

Bedienungsanleitung GARDENA Mähroboter R40Li



INHALT

1. Einführung und Sicherheit	5
1.1 Einführung	5
1.2 Symbole an R40Li	6
1.3 Symbole in der Bedienungsanleitung	7
1.4 Sicherheitsvorschriften	8
2. Vorstellung	11
2.1 Was ist was?	12
2.2 Funktion	13
2.3 Suchart	15
3. Installation	16
3.1 Vorbereitungen	16
3.2 Installation der Ladestation	17
3.3 Laden der Batterie	21
3.4 Installation des Begrenzungskabels	22
3.5 Anschluss des Begrenzungskabels	29
3.6 Installation des Suchkabels	30
3.7 Überprüfung der Schleife	33
3.8 Erste Einrichtung und Kalibrierung	34
3.9 Testandocken an der Ladestation	35
4. Bestimmungsgemäßer Gebrauch	36
4.1 Laden der leeren Batterie	36
4.2 Verwendung des Timers	37
4.3 Starten	38
4.4 Stoppen	38
4.5 Ausschalten	38
4.6 Einstellung der Schnitthöhe	39
5. Bedientafel	40
5.1 Auswahl des Betriebs	41
5.2 Auswahl Tasten	42
5.3 Ziffern	42
5.4 Hauptschalter	42
6. Menüfunktionen	43
6.1 Hauptmenü	43
6.2 Menüstruktur	44
6.3 Timer (1)	45
6.4 Sicherheit (2)	46
6.5 Einstellungen (3)	47
7. Beispiele für Gartenformen	51
8. Wartung	55
8.1 Aufbewahrung für den Winter	56
8.2 Nach der Aufbewahrung	56
8.3 Reinigung	56
8.4 Transport und Wegräumen	57
8.5 Im Falle eines Gewitters	58
8.6 Austausch der Messer	58
8.7 Batteriewechsel	59
9. Fehlersuche	61
9.1 Meldungen	61
9.2 Anzeigelampe an der Ladestation	64
9.3 Symptom	66
9.4 Unterbrechungen/Brüche im Schleifenkabel finden	68
10. Technische Daten	72
11. Garantiebedingungen	73
12. Umweltinformation	74
13. EU-Erklärung	74

MEMO

Seriennummer: _____

PIN-Code: _____

Produktregistrierungsschlüssel: _____

Der Produktregistrierungsschlüssel ist ein wichtiges Dokument und muss an einem sicheren Ort aufbewahrt werden. Der Schlüssel ist bspw. für die Registrierung des Produkts auf der GARDENA-Website oder für das Entriegeln des Mähers bei Verlust des PIN-Codes notwendig.

Bei einem Diebstahl des Mähers sollten Sie GARDENA umgehend informieren. Setzen Sie sich mit dem GARDENA-Kundenservice in Verbindung und geben Sie die Seriennummer des Mähers sowie den Produktregistrierungsschlüssel an. Auf diese Weise kann das Gerät in einer internationalen Datenbank als gestohlen gemeldet werden. Dies ist eine wichtige Maßnahme zum Diebstahlschutz, die dem Kauf und Verkauf gestohlener Mäher entgegenwirken soll.

Halten Sie die Seriennummer des Mähers bereit, wenn Sie sich an den GARDENA-Kundenservice wenden, da Ihnen so schneller geholfen werden kann.

GARDENA-Kundenservice
+49 731 490 6419
www.gardena.de

www.gardena.ch/de

+43 732 770101 15
www.gardena.at

1. Einführung und Sicherheit

1.1 Einführung

Herzlichen Glückwunsch zu Ihrer Wahl dieses ausgezeichneten Qualitätsprodukts! Um GARDENA R40Li optimal nutzen zu können, sind Kenntnisse seiner Funktionsweise erforderlich. Diese Bedienungsanleitung enthält wichtige Informationen über den Mäher, seine Installation und Verwendung.

Ergänzende Informationen zur Bedienungsanleitung finden Sie auf der GARDENA-Website: www.gardena.de, www.gardena.ch/de, www.gardena.at. Hier finden Sie Hilfen und Anleitungen für die Verwendung des R40Li.

www.gardena.de
www.gardena.ch/de
www.gardena.at

Um das Lesen zu erleichtern, wird in der Bedienungsanleitung folgendes System verwendet:

- *Kursiv gedruckter Text* bezeichnet Meldungen auf dem Display des Mähers oder signalisiert einen Verweis auf einen anderen Abschnitt in der Bedienungsanleitung.
- **Fett gedruckter Text** wird für die Tasten der Mähertastatur verwendet.
- *KURSIV GEDRUCKTE GROSSBUCHSTABEN* bezeichnen die Stellungen des Hauptschalters und die einzelnen Betriebsarten des Mähers.

GARDENA arbeitet ständig an der Weiterentwicklung seiner Produkte und behält sich daher das Recht auf Änderungen ohne vorherige Ankündigung vor. Dies kann z. B. Form und Aussehen betreffen.

WICHTIGE INFORMATION

Vor dem Gebrauch von R40Li lesen Sie die Bedienungsanleitung aufmerksam durch und machen Sie sich mit dem Inhalt vertraut.



WARNUNG

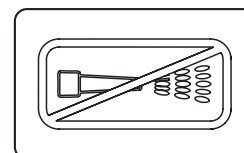
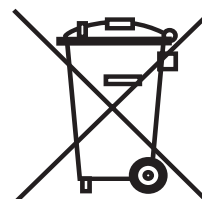
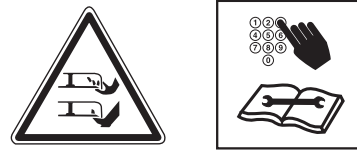
Bei unsachgemäßer Handhabung kann R40Li gefährlich sein.

1. EINFÜHRUNG UND SICHERHEIT

1.2 Symbole an R40Li

Folgende Symbole können sich am Rasenmäher befinden. Lesen Sie die Anweisungen sorgfältig durch.

- Lesen Sie die Bedienungsanleitung sorgfältig durch und machen Sie sich mit dem Inhalt vertraut, bevor Sie Ihren R40Li benutzen. Die Warn- und Sicherheitshinweise in dieser Bedienungsanleitung müssen genau beachtet werden, damit der Mäher sicher und effizient verwendet werden kann.
- R40Li kann nur gestartet werden, wenn sich der Hauptschalter in der Stellung 1 befindet und der korrekte PIN-Code eingegeben wurde. Kontrollen und/oder Wartungsmaßnahmen sind mit dem Hauptschalter in der Position 0 durchzuführen.
- Halten Sie stets einen Sicherheitsabstand zum R40Li ein, solange dieser in Betrieb ist. Von den rotierenden Messern stets einen Sicherheitsabstand einhalten. Bei laufendem R40Li niemals Hände oder Füße in die Nähe des Gehäuses oder gar darunter halten.
- R40Li darf nicht als Transportmittel missbraucht werden.
- Dieses Produkt entspricht den geltenden EG-Richtlinien.
- Das Gerät darf am Ende seiner Lebensdauer nicht mit dem normalen Hausmüll entsorgt werden. Stellen Sie sicher, dass das Gerät in Übereinstimmung mit den örtlich geltenden Regelungen entsorgt wird.
- Zur Reinigung von R40Li niemals einen Hochdruckreiniger, nicht einmal fließendes Wasser verwenden.

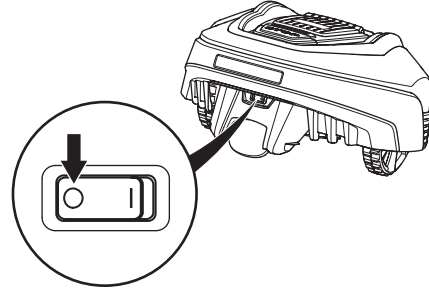


1. EINFÜHRUNG UND SICHERHEIT

1.3 Symbole in der Bedienungsanleitung

Die Bedienungsanleitung enthält die nachstehenden Symbole. Lesen Sie die Anweisungen sorgfältig durch.

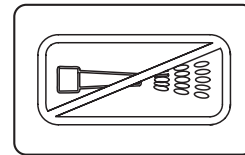
- Drehen Sie den Hauptschalter auf 0, bevor Sie Kontroll- und/oder Wartungsarbeiten durchführen.



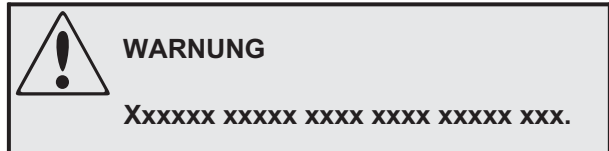
- Bei allen Arbeiten am Untergestell des Mähers sind stets Schutzhandschuhe zu tragen.



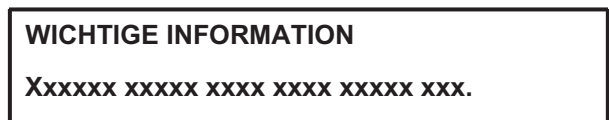
- Zur Reinigung von R40Li niemals einen Hochdruckreiniger, nicht einmal fließendes Wasser verwenden.



- Das Feld **WARNUNG** weist auf Gefahren für Personenschäden hin; dies gilt besonders bei Nichtbefolgung der Anweisungen.



- Das Feld **WICHTIGE INFORMATION** weist auf Gefahren für Materialschäden hin; dies gilt besonders bei Nichtbefolgung der Anweisungen. Dieses Feld wird auch dann verwendet, wenn die Gefahr einer fehlerhaften Handhabung besteht.

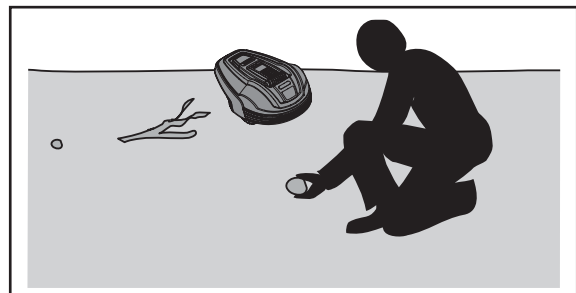


1. EINFÜHRUNG UND SICHERHEIT

1.4 Sicherheitsvorschriften

Bestimmungsgemäßer Gebrauch

- Der Mähroboter R40Li ist zum Mähen von Gras auf offenen und ebenen Flächen bestimmt. Er darf nur mit dem durch den Hersteller empfohlenen Zubehör verwendet werden. Andere Verwendungsarten sind nicht zulässig. Die Anweisungen des Herstellers hinsichtlich Betrieb, Wartung und Reparatur sind genau einzuhalten.
- Der R40Li darf nur von Personen betrieben, gewartet und repariert werden, die mit den Merkmalen und Sicherheitsvorkehrungen, die beim Gebrauch des Rasenmähers einzuhalten sind, völlig vertraut sind. Lesen Sie die Bedienungsanleitung sorgfältig durch und machen Sie sich mit dem Inhalt vertraut, bevor Sie den automatischen Rasenmäher benutzen.
- Der ursprüngliche Zustand von R40Li darf nicht modifiziert werden. Alle Änderungen erfolgen auf eigene Verantwortung.
- Darauf achten, dass die zu mähende Rasenfläche frei von Steinen, Zweigen, Werkzeug, Spielzeug und sonstigen Gegenständen ist, die die Messer beschädigen und ein Festfahren verursachen könnten.
- Betreiben Sie den R40Li gemäß den Anweisungen. Wenn der Hauptschalter auf Position 1 steht, achten Sie darauf, dass sich Ihre Hände und Füße nicht in der Nähe der rotierenden Messer befinden. Hände oder Füße nie unter den Mäher halten.
- R40Li niemals hochheben oder tragen, wenn der Hauptschalter auf Position 1 steht.
- Erlauben Sie niemandem, der sich mit den Funktionen und Verhaltensmustern von R40Li nicht auskennt, den Mäher zu benutzen.
- R40Li niemals verwenden, wenn sich Personen – besonders Kinder – oder Haustiere in der Nähe aufhalten.
- Keine Gegenstände auf R40Li oder seine Ladestation legen.
- Wenn Messerteller oder Gehäuse defekt sind, darf R40Li nicht in Betrieb genommen werden. Das gleiche gilt für defekte Messer, Schrauben, Muttern und Kabel.
- R40Li nicht benutzen, wenn der Hauptschalter defekt ist.
- Schalten Sie den R40Li immer mit dem Hauptschalter aus, wenn der Mäher nicht verwendet wird. R40Li startet nur, wenn der Hauptschalter auf 1 steht und der korrekte PIN-Code eingegeben wurde.



1. EINFÜHRUNG UND SICHERHEIT

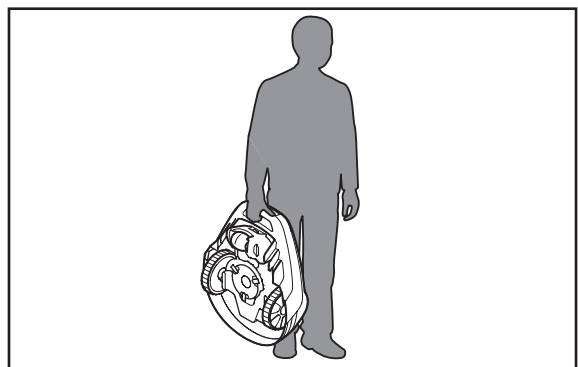
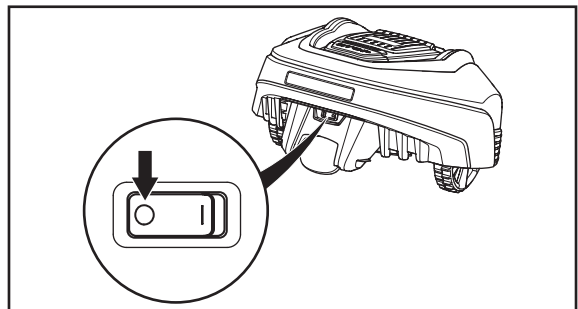
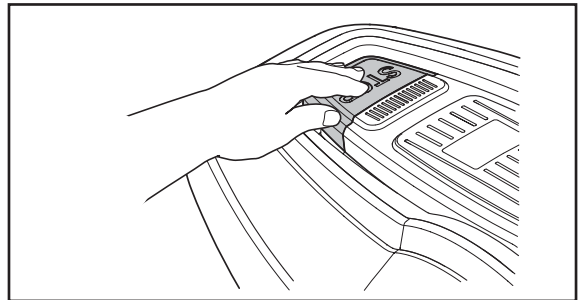
- R40Li darf nicht zusammen mit einer Bewässerungsanlage betrieben werden. Hier ist die Timer-Funktion zu verwenden, siehe 6.3 *Timer (1)* auf Seite 45, sodass Mäher und Bewässerungsanlage nicht gleichzeitig in Betrieb sind.
- GARDENA übernimmt keine Garantie für die vollständige Kompatibilität zwischen dem R40Li und anderen kabellosen Systemen wie Fernbedienungen, Funksendern, im Boden verlegten elektrischen Umzäunungen von Viehweiden oder Ähnlichem.

Transport

Für längere Transporte R40Li am besten in die Originalverpackung legen.

Für einen sicheren Transport vom oder innerhalb des Arbeitsbereichs:

1. **STOP**-Taste drücken, um den Mäher anzuhalten. Wenn eine mittlere oder hohe Sicherheitsstufe eingestellt wurde (siehe 6.4 *Sicherheit (2)*), muss der PIN-Code eingegeben werden. Der PIN-Code besteht aus vier Ziffern und wird beim ersten Starten des Mähers festgelegt. Siehe 3.8 *Erste Einrichtung und Kalibrierung*.
2. Hauptschalter auf Position 0 stellen.
3. Den Mäher an seinem Griff ganz hinten unten tragen. Halten Sie den Messerteller beim Tragen des Mähers vom Körper weg.



WICHTIGE INFORMATION

Den Mäher nicht hochheben, wenn er sich in der Ladestation befindet. Dadurch können die Ladestation und/oder der Mäher beschädigt werden. Abdeckung öffnen und den Mäher aus der Ladestation ziehen. Erst dann den Mäher anheben.

1. EINFÜHRUNG UND SICHERHEIT

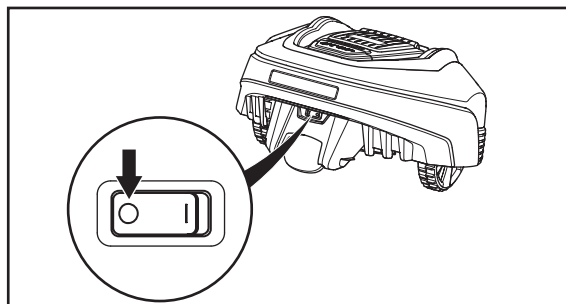
Wartung



WARNUNG

Wenn der Mäher auf dem Kopf steht, muss sich der Hauptschalter stets in der Position 0 befinden.

Bei allen Arbeiten am Untergestell des Mähers sowie beim Reinigen oder Austauschen der Messer muss sich der Hauptschalter stets in der Position 0 befinden.



- R40Li einmal pro Woche kontrollieren und eventuell beschädigte oder verschlissene Teile austauschen.

Messer und Messerteller besonders sorgfältig auf Schäden untersuchen. Bei Bedarf alle Messer und Schrauben gleichzeitig austauschen, um eine Unwucht der rotierenden Teile zu vermeiden, siehe *8.6 Austausch der Messer*.

2. VORSTELLUNG

2. Vorstellung

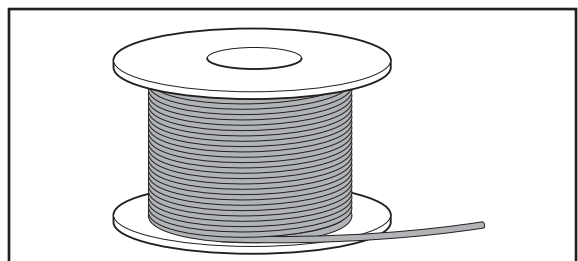
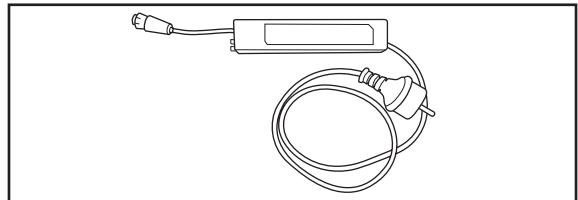
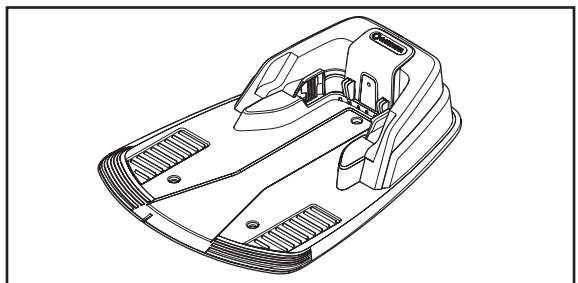
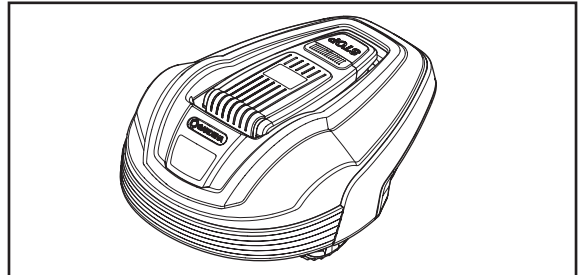
Dieses Kapitel enthält Informationen, die für die Planung der Installation notwendig sind.

Die Installation von GARDENA R40Li besteht aus vier Hauptelementen:

- Der R40Li ist ein Mähroboter, der den Rasen nach einem zufälligen Muster mäht. Der Mäher wird dabei von wartungsfreien Batterien angetrieben.
- Zur Ladestation fährt R40Li von alleine, wenn der Ladestand der Batterie zu niedrig ist.
Die Ladestation hat drei Funktionen:
 - Sie sendet Steuersignale durch das Begrenzungskabel.
 - Senden von Steuersignalen im Suchkabel, damit R40Li die Ladestation findet.
 - Sie lädt die Batterie von R40Li .
- Der Transformator wird zwischen der Ladestation und einer 230-V-Steckdose angeschlossen. Der Transformator ist mit einem 10 m langen Niederspannungskabel an die Ladestation angeschlossen. Das Niederspannungskabel darf weder gekürzt noch verlängert werden.
- Das Kabel wird in Schleifenform um den R40Li -Arbeitsbereich gelegt. Das Begrenzungskabel wird an den Rasenkanten entlang und um Gegenstände und Pflanzen herumgeführt, an die der Mäher nicht stoßen darf. Das Kabel wird auch als Suchkabel verwendet.

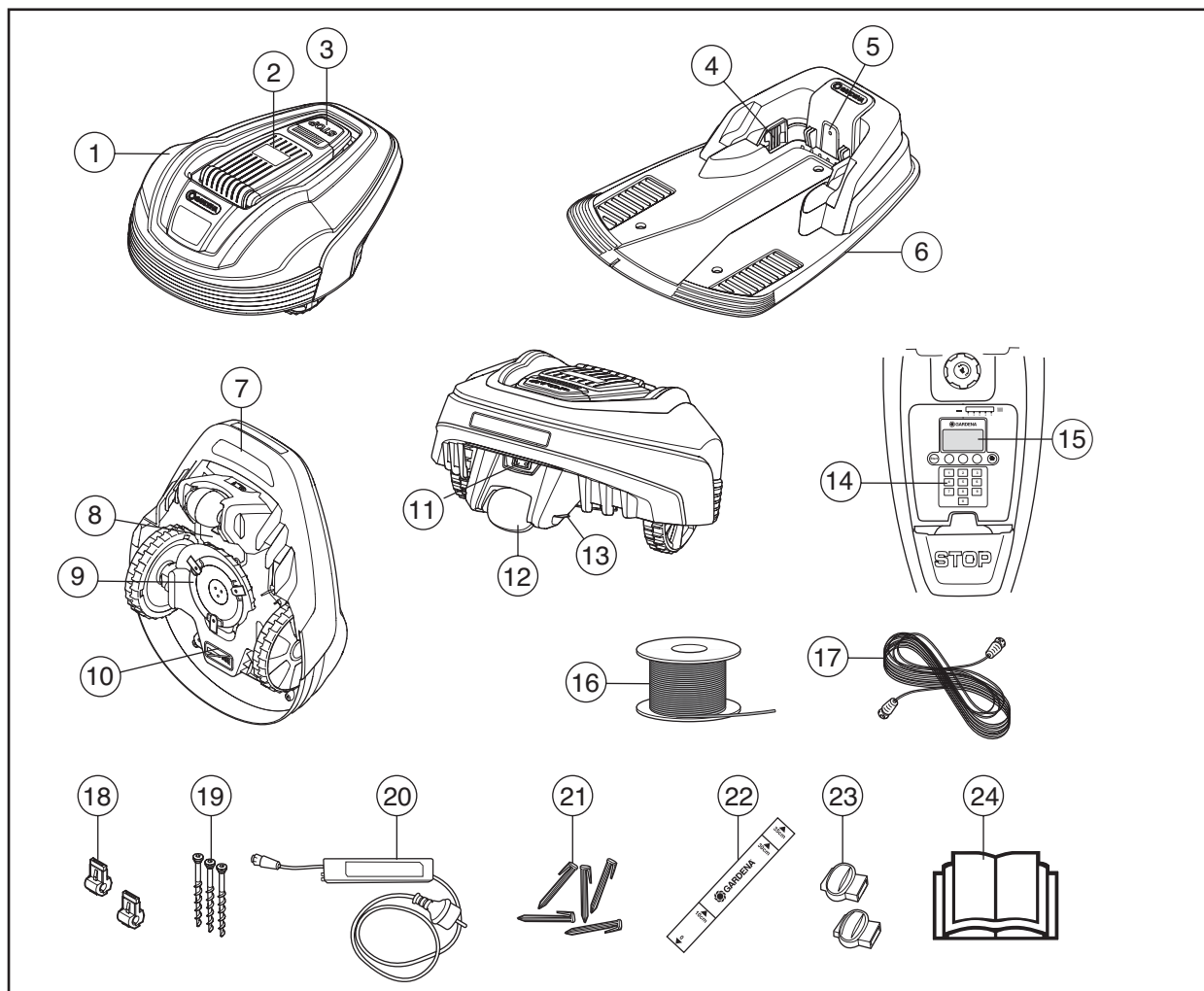
Das für die Installation gelieferte Kabel ist 150 m lang. Reicht dies nicht aus, kann mehr Kabel dazugekauft und mit einem Verbinder am vorhandenen Kabel angebracht werden.

Die maximale Länge des Schleifenkabels darf 250 m nicht überschreiten.



2. VORSTELLUNG

2.1 Was ist was?



Die Zahlen in der Abbildung entsprechen

- | | |
|---|--|
| 1. Gehäuse | 14. Tastatur |
| 2. Abdeckung für Display, Tastatur und Schnitthöhenverstellung | 15. Display |
| 3. Stopptaste/Sperrknopf zum Öffnen der Abdeckung | 16. Kabel für Begrenzungsschleife und Suchkabel |
| 4. Ladekontakte | 17. Niederspannungskabel |
| 5. LED für Funktionsprüfung der Ladestation, des Begrenzungskabels und des Suchkabels | 18. Verbinder für Schleifenkabel zur Ladestation |
| 6. Ladestation | 19. Nägel zur Befestigung der Ladestation |
| 7. Handgriff | 20. Transformator |
| 8. Batterieabdeckung | 21. Haken |
| 9. Messerteller | 22. Messhilfe für die Installation des Begrenzungskabels (die Messhilfe wird aus dem Karton gebrochen) |
| 10. Chassisgehäuse mit Elektronik, Batterie und Motoren | 23. Verbinder für Schleife |
| 11. Hauptschalter | 24. Bedienungsanweisung |
| 12. Hinterrad | |
| 13. Ladekontakte | |

2. VORSTELLUNG

2.2 Funktion

Leistung

R40Li wird für Rasenflächen von bis zu 400 m² empfohlen.

Die Größe der Rasenfläche, die R40Li bearbeiten kann, hängt hauptsächlich vom Zustand der Messer sowie von Grasart, Wuchsgeschwindigkeit und Feuchtigkeit ab. Die Beschaffenheit des Gartens ist ebenfalls von Bedeutung. Besteht der Garten vor allem aus offenen Rasenflächen, kann R40Li mehr pro Stunde mähen, als wenn es sich um einen Garten mit mehreren kleinen Flächen und vielen Bäumen, Beeten und Passagen handelt.

Ein vollständig aufgeladener R40Li mäht je nach Alter der Batterie und Grasdicke etwa 30 bis 70 Minuten. Anschließend muss der Mäher für die Dauer von etwa 80 bis 100 Minuten aufgeladen werden. Die Ladezeit kann abhängig von verschiedenen Faktoren, u. a. die Umgebungstemperatur, unterschiedlich sein.

Mähetechnik

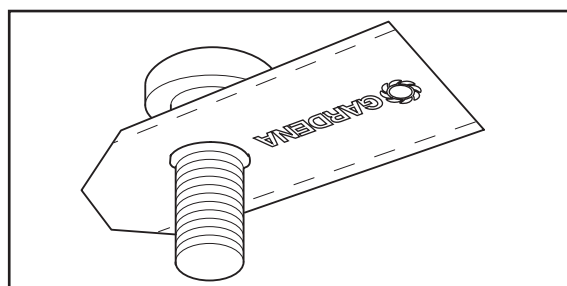
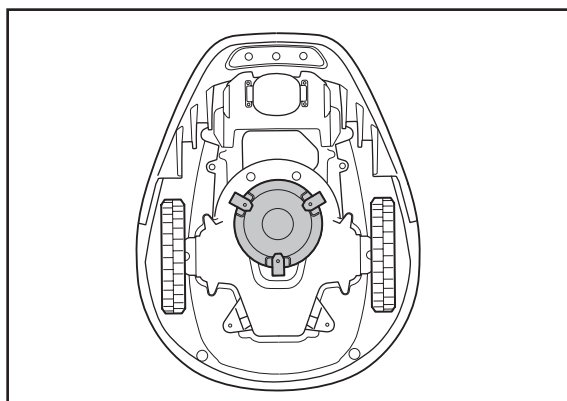
R40Li-Mähesystem basiert auf einem effektiven und energiesparendem Prinzip. Im Gegensatz zu herkömmlichen Rasenmähern, die die Rasenhöhe durch Abschlagen verringern, schneidet R40Li das Gras ab.

Das beste Mähresultat wird erreicht, wenn R40Li das Gras bei trockenem Wetter schneiden kann. R40Li kann auch bei Regen mähen, nasses Gras bleibt jedoch leichter im Mäher hängen, und das Risiko, dass er an steilen Hängen ins Rutschen kommt, ist größer.

Bei Gewittergefahr sollten der Transformator von der Stromversorgung sowie Begrenzungs- und Suchkabel von der Ladestation abgetrennt werden.

Das beste Mähergebnis wird erreicht, wenn die Messer in gutem Zustand sind. Damit die Messer so lange wie möglich scharf bleiben, ist es wichtig, dass der Rasen frei von Zweigen, kleinen Steinen und anderen Gegenständen ist, die die Messer beschädigen können.

Tauschen Sie die Messer für ein stets optimales Mähergebnis regelmäßig aus. Das Austauschen der Messer ist sehr einfach. Siehe *8.6 Austausch der Messer* auf Seite 58.



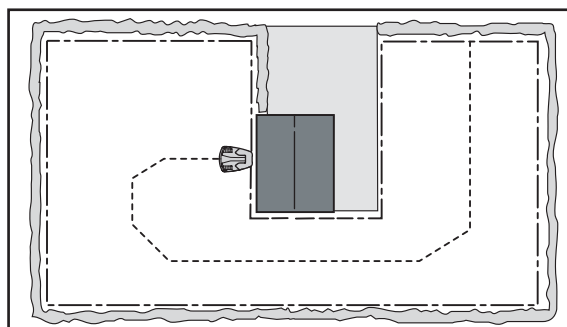
2. VORSTELLUNG

Arbeitsweise

Der R40Li mäht den Rasen selbstständig. Die Mähphasen wechseln sich ständig mit Ladephasen ab.

Der Mäher sucht nach der Ladestation, sobald die Batteriekapazität zu gering ist. R40Li mäht nicht, wenn er nach der Ladestation sucht.

Wenn R40Li nach der Ladestation sucht, wird zunächst nach dem Suchkabel gesucht. Anschließend folgt er dem Suchkabel zur Ladestation, wendet direkt vor der Ladestation und fährt rückwärts hinein.

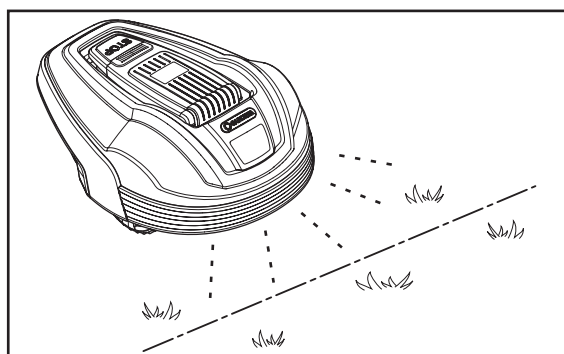
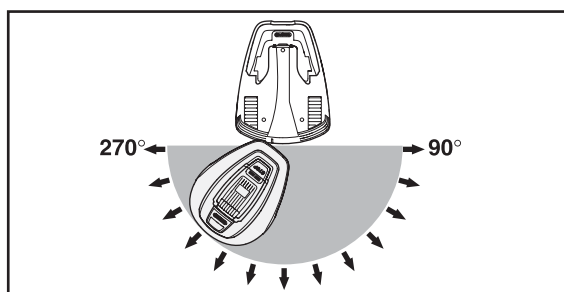


Ist die Batterie voll aufgeladen, fährt der Mäher aus der Ladestation und mäht in einer zufällig gewählten Richtung im Ausfahrtsektor 90° - 270° .

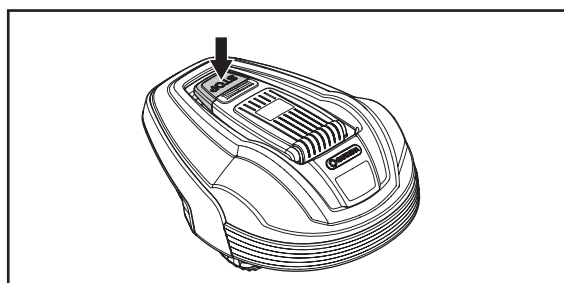
Für einen gleichmäßigen Schnitt auch in schlecht zugänglichen Bereichen des Gartens kann der Rasenmäher dem Suchkabel aus der Ladestation heraus bis zu der Stelle folgen, an der sich das Suchkabel mit dem Begrenzungskabel verbindet und erst dort mit dem Mähen beginnen.

Wenn das Gehäuse von R40Li auf ein Hindernis trifft, fährt der Mäher ein Stück rückwärts und wählt eine neue Fahrtrichtung.

Zwei Sensoren an der Vorder- und Rückseite des R40Li erkennen, wenn sich der Rasenmäher dem Begrenzungskabel nähert. Der R40Li überfährt das Kabel vor dem Umkehren um 28 Zentimeter.



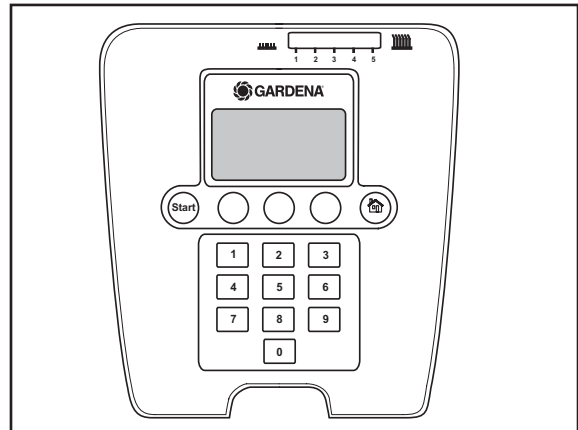
Die **STOP**-Taste auf der Oberseite von R40Li wird vor allem verwendet, um den fahrenden Mäher anzuhalten. Wird die **STOP**-Taste gedrückt, öffnet sich eine Abdeckung, unter der sich eine Bedientafel verbirgt. Die **STOP**-Taste verbleibt in der gedrückten Position, bis die Abdeckung wieder geschlossen wird. Dies fungiert als eine Startsperr.



2. VORSTELLUNG

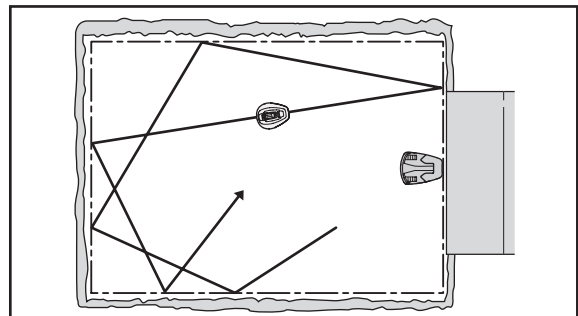
Über die Bedientafel an der Oberseite von R40Li erfolgen alle Einstellungen des Mähers. Durch Drücken der **STOP**-Taste die Abdeckung der Bedientafel öffnen.

Wenn der Hauptschalter zum ersten Mal auf Position 1 gestellt wird, beginnt eine Startsequenz mit folgenden Elementen: Sprachwahl, Zeitformat, Datumsformat und ein vierstelliger PIN-Code sowie die Einstellung von Datum und Uhrzeit. Wie man den Hauptschalter auf Position 1 stellt wird unter 3.8 *Erste Einrichtung und Kalibrierung* erklärt. Weitere Informationen zum Diebstahlschutz finden Sie unter 6.4 *Sicherheit (2)* auf Seite 46.



Bewegungsmuster

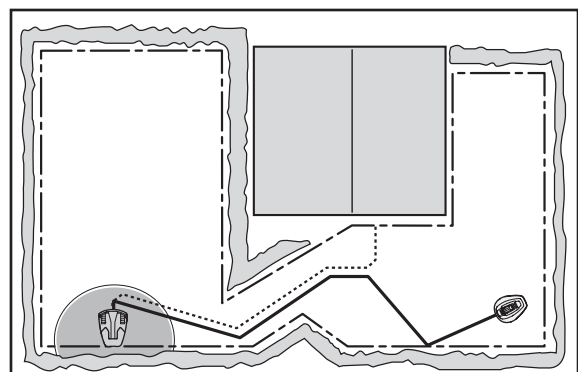
Das Bewegungsmuster des Mähers ist unregelmäßig und wird von R40Li selbst festgelegt. Ein Bewegungsmuster wird nie wiederholt. Durch dieses Mähsystem wird der Rasen gleichmäßig und ohne Streifen gemäht.



2.3 Suchart

R40Li bewegt sich unregelmäßig, bis er das Suchkabel erreicht. Daraufhin folgt der Mäher dem Suchkabel bis hin zur Ladestation.

Der Suchkabel ist ein Kabel, das von der Ladestation aus zu einem entlegenen Teil des Arbeitsbereichs oder durch eine schmale Passage verlegt und dann mit dem Begrenzungskabel verbunden wird. Weitere Informationen finden Sie unter 3.6 *Installation des Suchkabels*.



3. INSTALLATION

3. Installation

Dieses Kapitel beschreibt die Installation des GARDENA R40Li. Bevor Sie mit der Installation beginnen, lesen Sie das vorherige Kapitel 2. *Vorstellung.*

Lesen Sie das gesamte Kapitel, bevor Sie mit der Installation beginnen. Die Ausführung der Installation entscheidet darüber, ob R40Li optimal eingesetzt werden kann. Daher sollten Sie die Installation sorgfältig und detailliert planen.

Die Planung wird durch eine Skizze des Arbeitsbereichs mit allen Hindernissen erheblich erleichtert. Dadurch lässt sich einfacher erkennen, wie Ladestation, Begrenzungskabel und Suchkabel am besten zu verlegen sind. Zeichnen Sie in der Skizze ein, wie das Begrenzungskabel und der Suchkabel verlegt werden sollen.

In Kapitel 7. *Beispiele für Gartenformen* finden Sie Beispiele für verschiedene Installationen.

Auf www.gardena.de, www.gardena.ch/de, www.gardena.at finden Sie weitere Beschreibungen und Tipps zur Installation.

Die Installation ist wie folgt vorzunehmen:

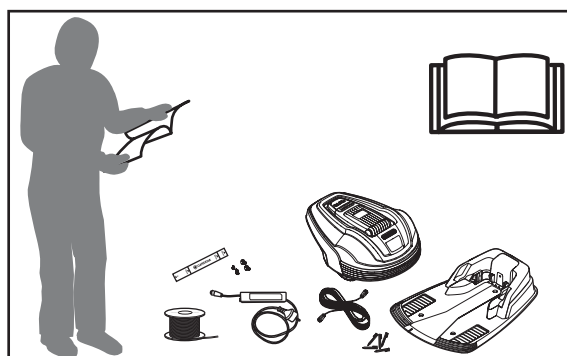
- 3.1 Vorbereitungen
- 3.2 Installation der Ladestation
- 3.3 Laden der Batterie
- 3.4 Installation des Begrenzungskabels
- 3.5 Anschluss des Begrenzungskabels
- 3.6 Installation des Suchkabels
- 3.7 Überprüfung der Schleife
- 3.8 Erste Einrichtung und Kalibrierung
- 3.9 Testandocken an der Ladestation

Um einen vollständigen Start des R40Li durchführen zu können, müssen die Ladestation, das Begrenzungskabel und das Suchkabel verbunden sein.

3.1 Vorbereitungen

1. Liegt die Grashöhe im geplanten Arbeitsbereich über 10 cm, ist der Rasen mit einem herkömmlichen Rasenmäher zu bearbeiten. Anschließend das Gras aufsammeln.
2. Vor der Installation sind alle Arbeitsschritte aufmerksam durchzulesen.
3. Prüfen, dass alle Komponenten für die Installation vorhanden sind. Die Zahlen in Klammern weisen auf die Abbildung 2.1 *Was ist was?* hin.

- Bedienungsanleitung (24)

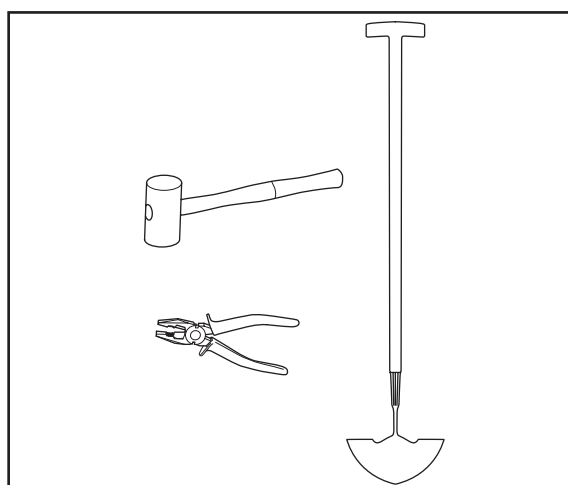


3. INSTALLATION

- R40Li
- Ladestation (6)
- Schleifenkabel für Begrenzungs- bzw. Suchkabel (16)
- Transformator (20)
- Niederspannungskabel (17)
- Haken (21)
- Kontaktklemmen für Schleifenkabel (18)
- Schrauben für die Ladestation (19)
- Messlatte (22)
- Verbinder für Schleifenkabel (23)

Für die Installation sind zudem erforderlich:

- Hammer/Gummihammer zum einfacheren Eindrücken der Haken in den Boden
- Kombizange zum Zuschneiden des Begrenzungskabels und Zusammendrücken der Kontaktklemmen.
- Kantenschneider/gerader Spaten zum Eingraben des Begrenzungskabels.

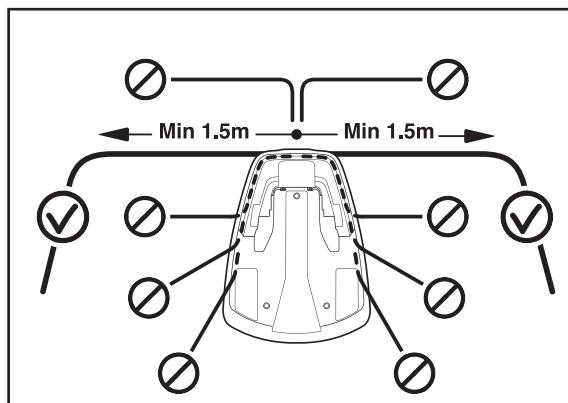


3.2 Installation der Ladestation

Optimaler Standort der Ladestation

Beachten Sie bei der Suche nach einem geeigneten Standort für die Ladestation folgende Faktoren:

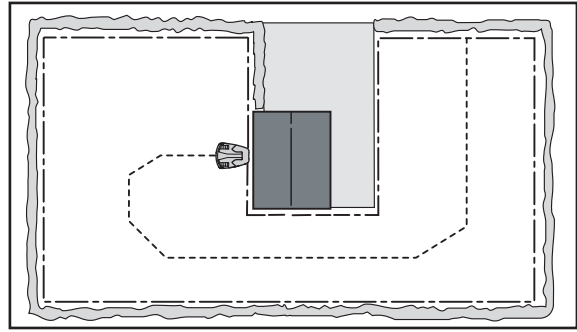
- Vor der Ladestation muss sich eine Freifläche von 3 Metern befinden.
- Links und rechts neben der Ladestation muss ein gerades Begrenzungskabel verlegt werden können, das mindestens 1,5 m lang ist.
- Eine Steckdose muss in der Nähe sein. Das mitgelieferte Niederspannungskabel ist 10 Meter lang.
- Die Ladestation muss auf waagrechttem Boden stehen.
- Der Standort muss vor Spritzwasser, z. B. vom Rasensprenger, geschützt sein.
- Direkte Sonneneinstrahlung sollte vermieden werden.
- Platzieren Sie die Ladestation bei Arbeitsbereichen, die über einen größeren Abhang verfügen, im unteren Bereich.
- Sofern möglich, sollten Sie die Ladestation außerhalb des Sichtfelds Dritter aufstellen.
- Ästhetische Erwägungen.



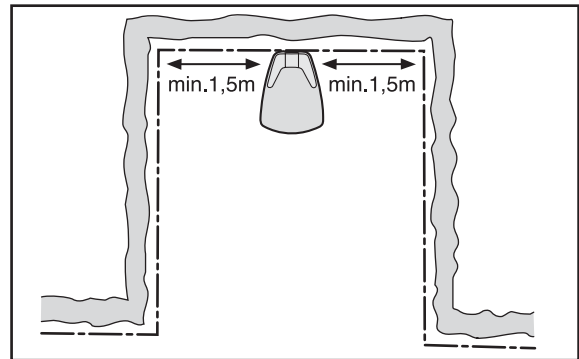
Beispiele für geeignete Standorte für die Ladestation finden Sie in Abschnitt 7. *Beispiele für Gartenformen* auf Seite 51.

3. INSTALLATION

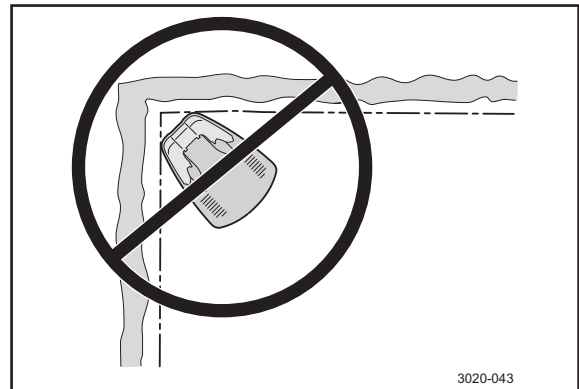
Die Ladestation muss so aufgestellt werden, dass sich davor eine große Freifläche befindet (mindestens 3 m). Die Ladestation sollte außerdem zentral im Arbeitsbereich positioniert sein, damit R40Li alle Flächen im Arbeitsbereich leichter erreichen kann.



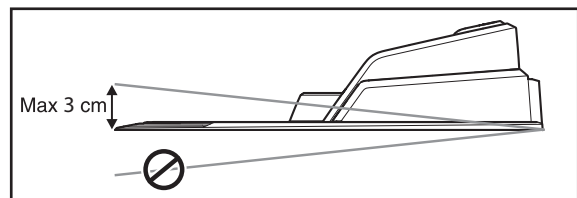
Stellen Sie die Ladestation nicht in Ausbuchtungen des Arbeitsbereichs auf. Links und rechts neben der Ladestation muss ein gerades Begrenzungskabel verlegt werden können, das mindestens 1,5 m lang ist. Das Kabel muss an der Rückseite der Ladestation entlang gerade herausführen. Anders gewählte Standorte könnten dazu führen, dass der Rasenmäher von der Seite her in die Ladestation einfährt und dadurch nur schwer andocken kann.



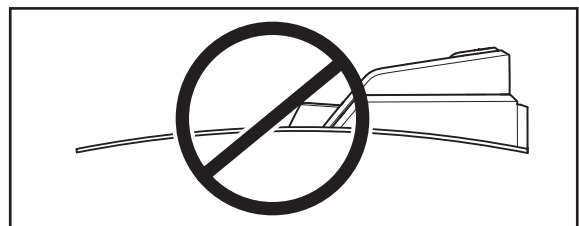
Stellen Sie die Ladestation nicht in Ecken des Arbeitsbereichs auf. Links und rechts neben der Ladestation muss ein gerades Begrenzungskabel verlegt werden können, das mindestens 1,5 m lang ist.



Die Ladestation muss auf relativ waagrechttem Boden stehen. Der vordere Teil der Ladestation muss mindestens 3 cm höher sein als der hintere Teil. Der vordere Teil der Ladestation darf niemals niedriger sein als der hintere Teil.

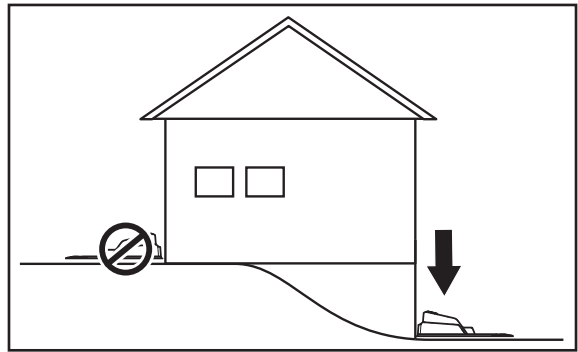


Die Ladestation darf nicht so aufgestellt werden, dass die Platte verbogen wird.

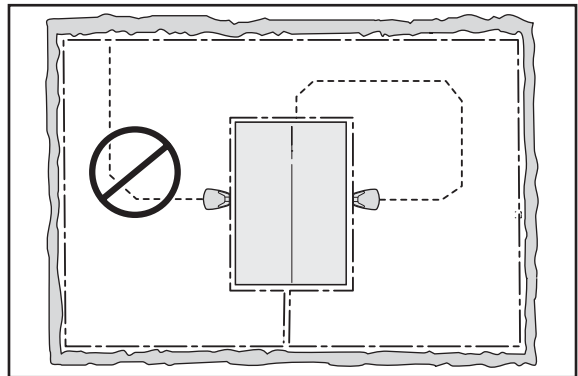


3. INSTALLATION

Bei der Installation in einem Arbeitsbereich mit einem größeren Abhang (z. B. einem Haus an einem Hügel) sollte die Ladestation am unteren Ende der Steigung aufgestellt werden. Dadurch wird es dem Rasenmäher erleichtert, dem Suchkabel zur Ladestation zu folgen.



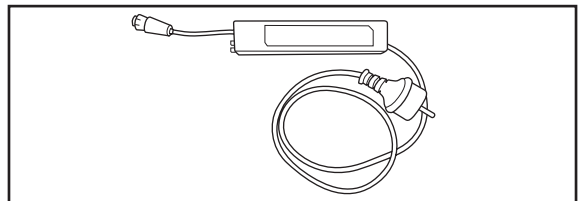
Die Ladestation sollte nicht auf einer Insel aufgestellt werden, da dies das optimale Auslegen des Suchkabels erschwert. Sollte es notwendig sein, die Ladestation auf einer Insel aufzustellen, muss das Suchkabel mit der Insel verbunden werden. Betrachten Sie hierzu das nebenstehende Bild. Mehr Informationen zu Inseln finden Sie in Kapitel 3.4 *Installation des Begrenzungskabels*.



Anschluss des Transformators

Beachten Sie bei der Aufstellung des Transformators folgende Faktoren:

- Nahe der Ladestation
- Vor Regen geschützt
- Keine direkte Sonneneinstrahlung



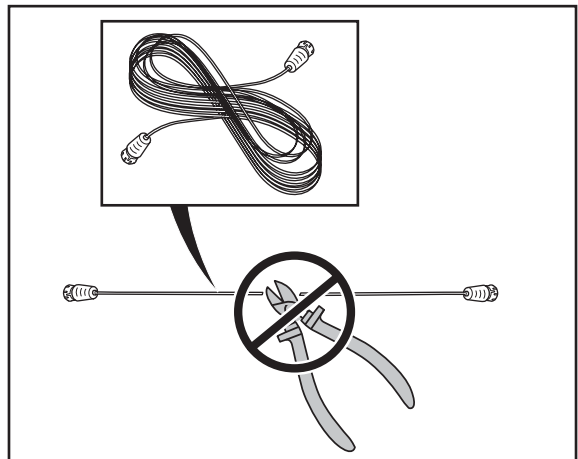
Achten Sie beim Anschluss des Transformators an Steckdosen im Freibereich darauf, dass diese für den Betrieb im Freien zugelassen sind. Das Niederspannungskabel zum Transformator ist 10 Meter lang und darf weder gekürzt noch verlängert werden.

Das Niederspannungskabel kann durch den Arbeitsbereich verlaufen. Das Niederspannungskabel muss mit den Haken im Rasen verankert oder eingegraben werden und die Schnitthöhe muss so eingestellt sein, dass die Messer auf dem Messerteller das Niederspannungskabel niemals berühren.

Der Transformator muss in einem Bereich mit guter Belüftung so platziert werden, dass er nicht dem direkten Sonnenlicht ausgesetzt ist. Der Transformator muss in einem überdachten Bereich aufgestellt werden.

Beim Anschluss des Transformators an der Wandsteckdose wird empfohlen, einen Fehlerstromschutzschalter zu verwenden.

Damit der Transformator optimal funktionieren kann, darf er keinem direktem Sonnenlicht ausgesetzt werden.



3. INSTALLATION

WICHTIGE INFORMATION

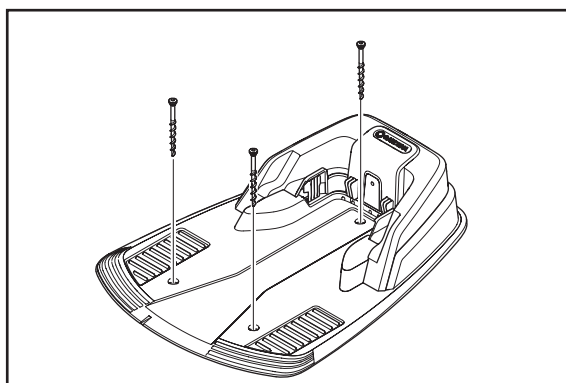
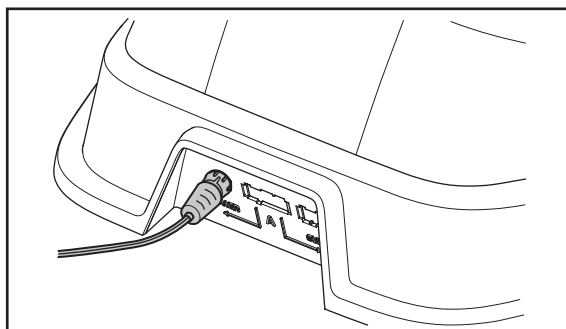
Das Niederspannungskabel darf weder gekürzt noch verlängert werden.

WICHTIGE INFORMATION

Verlegen Sie das Niederspannungskabel so, dass die Messer am Messerteller dieses nicht berühren können.

Installation und Anschluss der Ladestation

1. Platzieren Sie die Ladestation an einer geeigneten Stelle.
2. Verbinden Sie das Niederspannungskabel mit der Ladestation.
3. Verbinden Sie das Stromkabel des Transformators mit einer 230-V-Steckdose. Wenn Sie den Transformator an eine Steckdose im Freien anschließen, müssen Sie sicherstellen, dass diese für den Betrieb im Freien zugelassen ist.
4. Befestigen Sie die Ladestation mithilfe der mitgelieferten Schrauben am Untergrund. Stellen Sie sicher, dass die Schrauben richtig in der Ansenkung sitzen.



WICHTIGE INFORMATION

Es dürfen keine neuen Löcher in der Platte angebracht werden. Zur Bodenbefestigung der Platte dürfen ausschließlich die vorhandenen Löcher genutzt werden.

WICHTIGE INFORMATION

Niemals die Platte der Ladestation betreten.



3. INSTALLATION

3.3 Laden der Batterie

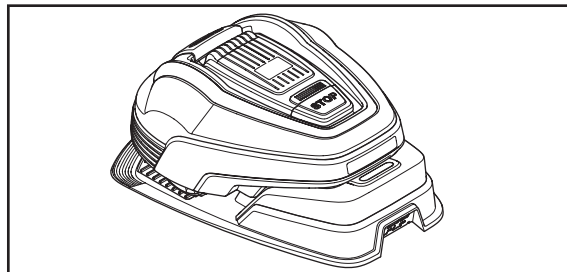
Der Mäher kann aufgeladen werden, wenn die Ladestation angeschlossen ist. Den Hauptschalter auf Position 1 stellen.

R40Li in die Ladestation setzen, um die Batterie aufzuladen, während das Begrenzungskabel und der Suchkabel verlegt werden.

Die Ladezeit einer leeren Batterie beträgt ca. 80 bis 100 Minuten bis zur vollständigen Ladung

WICHTIGE INFORMATION

R40Li kann erst nach der vollständig abgeschlossenen Installation in Betrieb genommen werden.



3. INSTALLATION

3.4 Installation des Begrenzungskabels

Das Begrenzungskabel kann auf eine der folgenden Arten installiert werden:

1. Das Kabel mit den Haken am Boden befestigen.

Es empfiehlt sich, das Begrenzungskabel mit Haken zu befestigen, wenn Sie in den ersten Wochen des Betriebs Änderungen am Begrenzungskabel vornehmen möchten. Nach einigen Wochen wird das Gras das Kabel überwuchert haben, sodass es nicht mehr sichtbar ist. Verwenden Sie bei der Installation einen Hammer/Gummihammer sowie die mitgelieferten Haken.

2. Kabel eingraben.

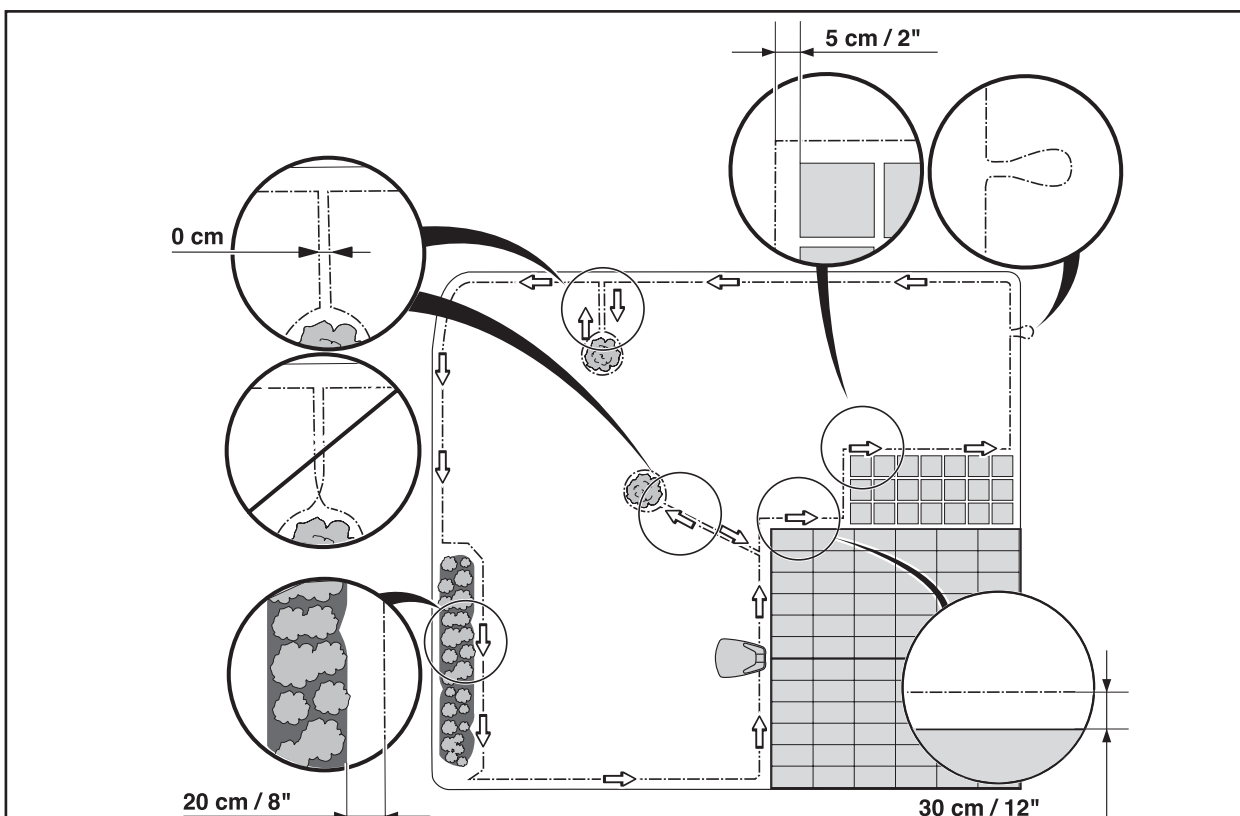
Wenn Sie den Rasen vertikutieren oder belüften möchten, empfiehlt es sich, das Begrenzungskabel einzugraben. Bei Bedarf können beide Methoden kombiniert werden, sodass ein Teil des Begrenzungskabels mit Haken verankert und der Rest eingegraben wird. Das Kabel kann mit einem Kantenschneider oder geraden Spaten eingegraben werden. Stellen Sie sicher, dass das Begrenzungskabel mindestens 1 cm und maximal 20 cm tief im Boden versenkt ist.

Planung der Begrenzungskabelverlegung

Beachten Sie beim Verlegen des Begrenzungskabels folgende Punkte:

- Es muss eine Schleife um den Arbeitsbereich des R40Li bilden. Es dürfen nur Begrenzungskabel von Gardena verwendet werden. Diese bieten einen besonders hohen Schutz vor Bodenfeuchtigkeit, durch die Kabel leicht beschädigt werden können.
- Der Rasenmäher darf an keiner Stelle des Arbeitsbereichs weiter als 15 Meter vom Kabel entfernt sein.
- Das Kabel ist maximal 250 Meter lang.
- Für den späteren Anschluss des Suchkabels stehen weitere 20 cm Kabel zur Verfügung. Siehe 3.6 *Installation des Suchkabels* auf Seite 30.

Je nach Umgebung des Arbeitsbereichs ist das Begrenzungskabel in unterschiedlichen Abständen zu Hindernissen zu verlegen. Die folgende Abbildung veranschaulicht, wie das Begrenzungskabel um den Arbeitsbereich und um Hindernisse verlegt werden sollte. Verwenden Sie zur Ermittlung des korrekten Abstands die mitgelieferte Messhilfe (siehe 2.1 *Was ist was?* auf Seite 12).

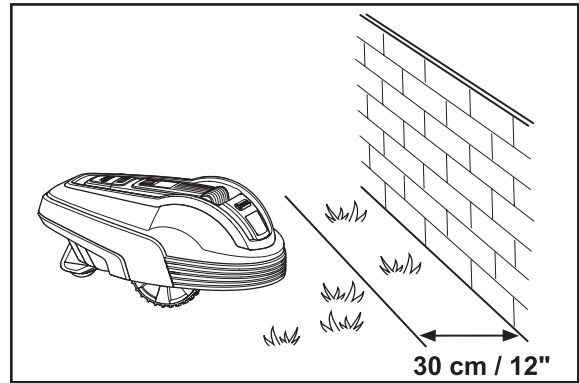


3. INSTALLATION

Angrenzungen an den Arbeitsbereich

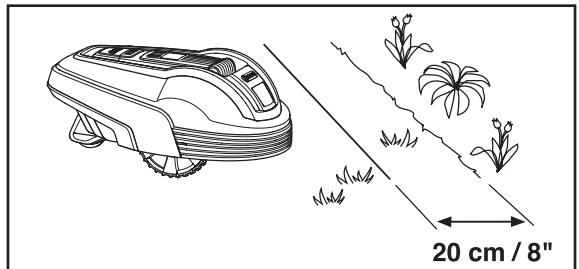
Befindet sich ein höheres Hindernis wie z. B. eine Mauer oder eine Wand am Rande des Arbeitsbereichs, ist das Begrenzungskabel im Abstand von 30 cm vom Hindernis zu verlegen. So wird verhindert, dass R40Li das Hindernis berührt, und der Verschleiß des Gehäuses wird reduziert.

Ein Bereich von 20 cm um das festgelegte Hindernis wird nicht gemäht.



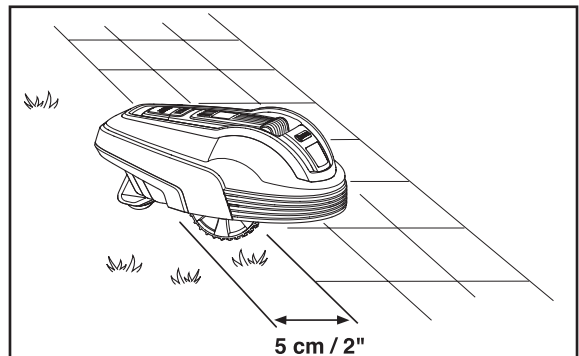
Grenzt der Arbeitsbereich an einen kleinen Graben, z. B. an ein Beet, oder ein niedriges Hindernis, z. B. eine Steinkante (3-5 cm), wird das Begrenzungskabel im Abstand von 20 cm in den Arbeitsbereich hinein verlegt. Die Räder können dann nicht in den Graben oder auf die Steinkante geraten.

Ein 12 cm breiter Grasstreifen entlang von Gräben bzw. Steinkanten wird nicht gemäht.



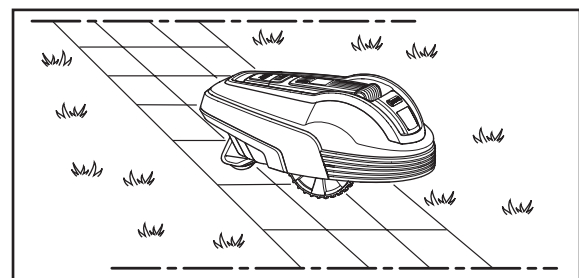
Grenzt der Arbeitsbereich an einen gepflasterten Weg o. Ä. auf Rasenhöhe, kann R40Li ein Stück auf den Weg fahren. In diesem Fall das Begrenzungskabel im Abstand von ca. 5 cm vom Wegrand verlegen.

Das Gras entlang von Fußwegen wird geschnitten.



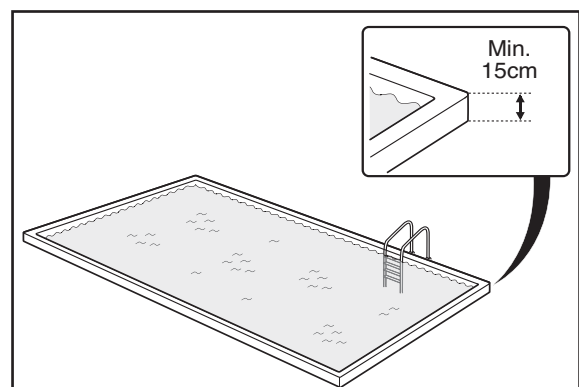
Wird der Arbeitsbereich durch einen gepflasterten Weg auf Rasenhöhe geteilt, kann R40Li über den Weg fahren. Das Begrenzungskabel kann vorzugsweise unter den Wegplatten verlegt werden. Es ist ebenfalls möglich, das Begrenzungskabel in den Fugen zwischen den Wegplatten zu verlegen.

Hinweis: Der R40Li darf nicht über Schotter, Mulch oder ähnliches Material fahren, da die Messer ansonsten beschädigt werden könnten.



WICHTIGE INFORMATION

Grenzt der Arbeitsbereich an Gewässer, Abhänge, Abgründe oder öffentliche Straßen, muß das Begrenzungskabel durch einen Zaun oder eine ähnliche Absperrung ergängt werden. Die Höhe dieser Einfassung muss mindestens 15 cm betragen. Dies verhindert, dass der R40Li unter irgendwelchen Umständen außerhalb des Arbeitsbereichs gelangt.



3. INSTALLATION

Abgrenzungen innerhalb des Arbeitsbereichs

Nutzen Sie das Begrenzungskabel, um Areale innerhalb des Arbeitsbereichs zu markieren; legen Sie dabei Inseln um Hindernisse an, die keine Kollision zulassen, z. B. Beete, Büsche und Brunnen.

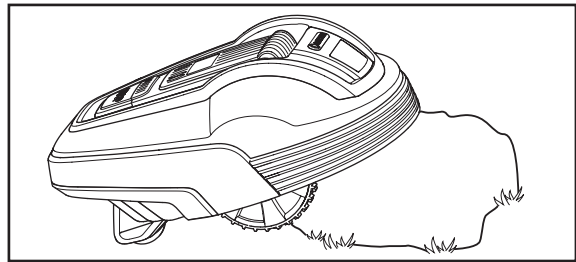
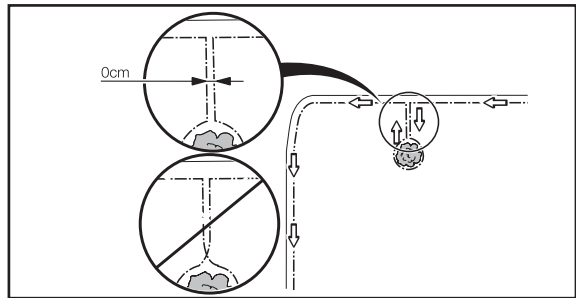
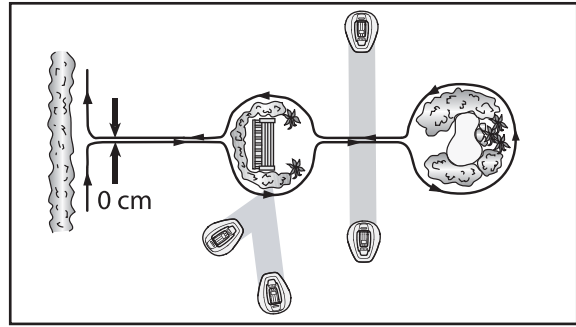
Stoßfeste Hindernisse, z. B. Bäume und Büsche, die höher als 15 cm sind, brauchen nicht mit dem Begrenzungskabel abgegrenzt zu werden. R40Li wendet, wenn er auf ein solches Hindernis stößt.

Für einen schonenden und geräuscharmen Betrieb wird empfohlen, alle feststehenden Objekte im und am Arbeitsbereich auszugrenzen.

Verlegen Sie das Kabel bis zu diesem Areal, um das abzugrenzende Areal herum und dann auf derselben Linie zurück. Werden Haken verwendet, muss das Kabel auf dem Rückweg unter derselben Öse entlanglaufen. Wenn das Begrenzungskabel von und zur Insel dicht aneinanderliegt, kann der Mäher darüber hinwegfahren.

Das Begrenzungskabel darf sich auf dem Weg von oder zu einer Insel nicht überkreuzen.

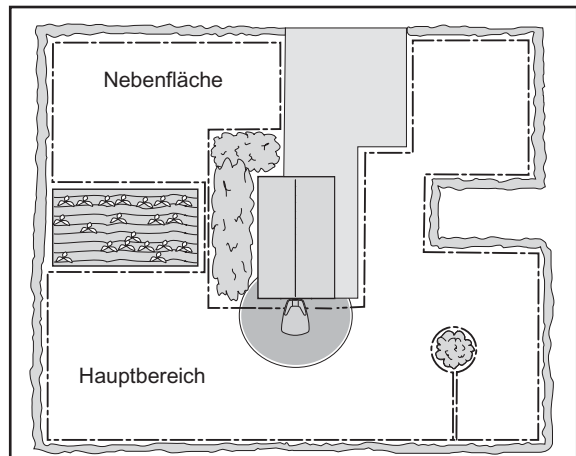
Hindernisse mit einer sanften Neigung, z. B. Steine oder große Bäume mit einem erhöhten Wurzelwerk, sind als Insel abzugrenzen oder zu entfernen. Andernfalls kann R40Li auf solche Hindernisse auffahren, was Schäden an den Messern verursacht.



Nebenflächen

Wenn der Arbeitsbereich aus zwei Flächen besteht, zwischen denen der Mäher nur schwer hin- und herfahren kann, empfiehlt sich das Anlegen einer Nebenfläche. Dies ist zum Beispiel bei Steigungen über 25% oder Passagen der Fall, die weniger als 150 cm breit sind. Legen Sie in diesem Fall das Begrenzungskabel um die Nebenfläche, sodass es eine Insel außerhalb des Hauptbereichs bildet.

Der R40Li muss von Hand zwischen Hauptbereich und Nebenfläche bewegt werden, damit der Rasen auf der Nebenfläche gemäht werden kann. Nutzen Sie die Betriebsart *MAN*, da der Rasenmäher nicht eigenständig von der Nebenfläche zur Ladestation fahren kann. Siehe hierzu *5.1 Auswahl des Betriebs* auf Seite 41. In diesem Modus wird der R40Li nicht nach der Ladestation suchen, sondern solange mähen, bis die Batterie leer ist. Sobald die Batterie leer ist, hält der Mäher an und es erscheint die Meldung „Benötigt manuelles Laden“ im Display. Der Mäher muss dann zum Aufladen der Batterie von Hand zur Ladestation gebracht werden. Wenn der Hauptarbeitsbereich nach dem Laden gemäht werden soll, muss die Betriebsart auf *AUTO* umgestellt werden, bevor der Mäher in die Ladestation gestellt wird.



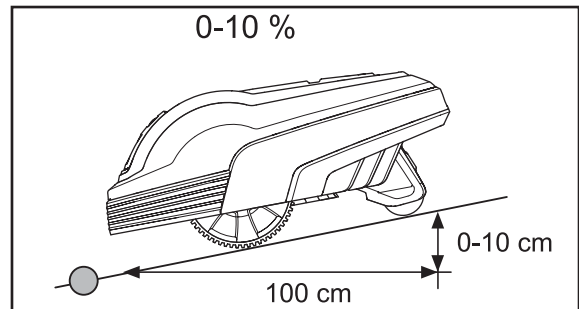
3. INSTALLATION

Passagen beim Mähen

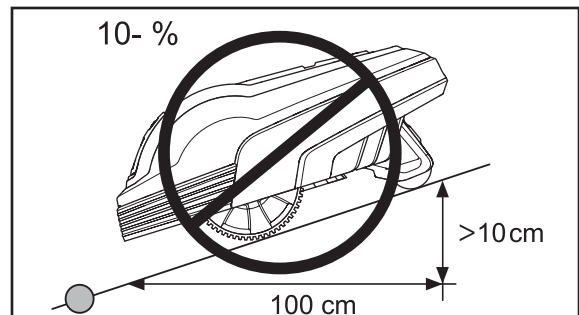
Lange und schmale Passagen und Areale mit einer Breite unter 1,5 bis 2 m sind zu vermeiden. Wenn der R40Li mäht, besteht das Risiko, dass er die Passage oder das Areal zu lange befährt. Dadurch kann das optische Erscheinungsbild der Rasenfläche beeinträchtigt werden.

Abhänge

Das Begrenzungskabel kann quer über einen Abhang verlegt werden, dessen Neigung höchstens 10 % beträgt.



Das Begrenzungskabel sollte nicht quer über einen Abhang verlegt werden, dessen Neigung mehr als 10 % beträgt. Andernfalls besteht das Risiko, dass beim Wenden von R40Li Probleme auftreten. In diesem Fall bleibt der Mäher stehen und es erscheint die Fehlermeldung *Ausserhalb*. Das Risiko ist bei feuchten Witterungsbedingungen am größten, da die Räder im nassen Gras durchdrehen können.

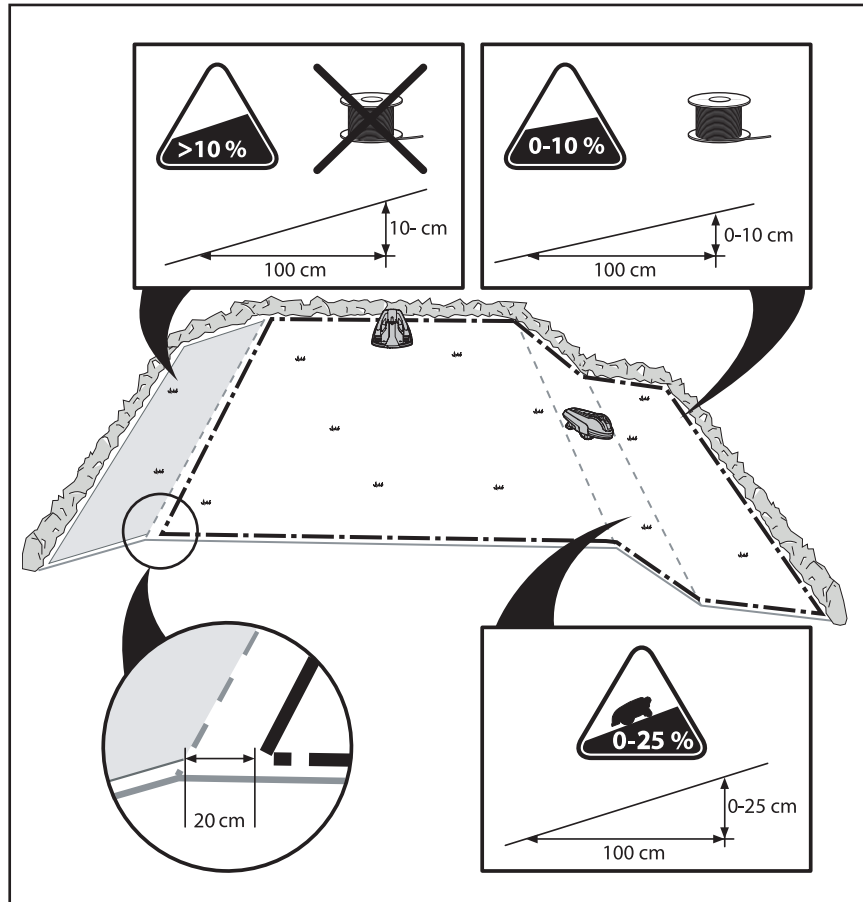


Wenn dahingegen ein Hindernis vorliegt, das R40Li berühren darf (z. B. ein Zaun oder eine dichte Hecke), kann das Begrenzungskabel quer über einen Abhang verlegt werden, dessen Neigung über 10 % liegt.

3. INSTALLATION

Innerhalb des Arbeitsbereichs kann R40Li Flächen mit einer Neigung von bis zu 25 cm pro Längenmeter (25 %) mähen. Steilere Flächen müssen mit dem Begrenzungskabel abgegrenzt werden.

Beträgt die Neigung an der Außenkante des Arbeitsbereichs an einer Stelle mehr als 10 cm pro Längenmeter (10 %), muss das Begrenzungskabel in einem Abstand von ca. 20 cm auf dem ebenen Gelände vor dem Beginn des Gefälles verlegt werden.



3. INSTALLATION

Verlegung des Begrenzungskabels

Wenn das Begrenzungskabel mittels Haken befestigt werden soll:

- Das Gras mit einem gängigen Rasenmäher oder Trimmer an der Verlegestelle des Kabels sehr kurz schneiden. Dadurch wird das Verlegen des Kabels näher am Boden erleichtert und das Risiko reduziert, dass der Mäher das Kabel zerschneidet oder die Isolierung beschädigt.
- Verlegen Sie das Begrenzungskabel in Bodennähe und bringen Sie die Haken dicht nebeneinander an (mit einem Zwischenraum von ungefähr 75 cm). Das Kabel muss überall dicht am Boden liegen, damit es nicht abgeschnitten wird, bevor die Graswurzeln darüber gewachsen sind.
- Schlagen Sie die Haken mit einem Hammer in den Boden ein. Haken vorsichtig einschlagen und darauf achten, dass das Kabel nicht zu sehr gespannt ist. Vermeiden Sie eine Kabelverlegung mit spitzen Knicken.

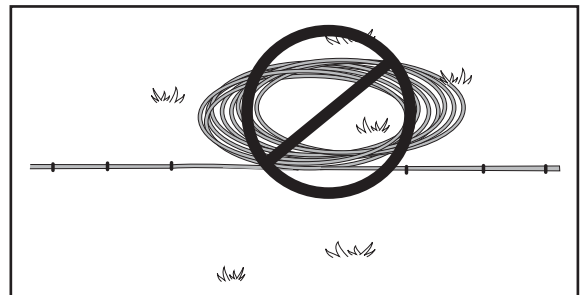
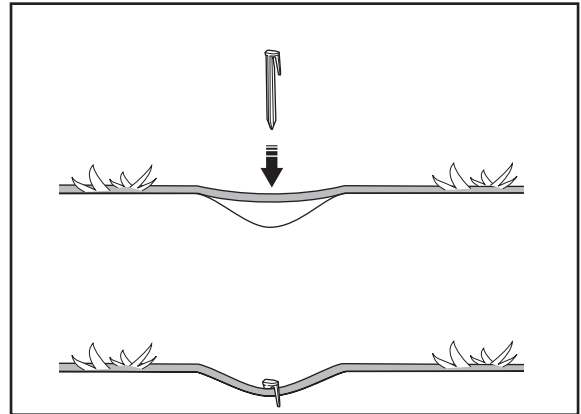
Wenn das Begrenzungskabel eingegraben werden soll:

- Stellen Sie sicher, dass das Begrenzungskabel in einer Bodentiefe von 1 bis 20 cm verlegt wird. Das Kabel kann mit einem Kantenschneider oder einem geraden Spaten eingegraben werden.

Verwenden Sie die mitgelieferte Messhilfe bei der Verlegung des Begrenzungskabels. Dadurch können Sie den richtigen Abstand zwischen dem Begrenzungskabel und der Begrenzung/dem Hindernis leicht festlegen. Die Messhilfe wird aus dem Karton gebrochen.

WICHTIGE INFORMATION

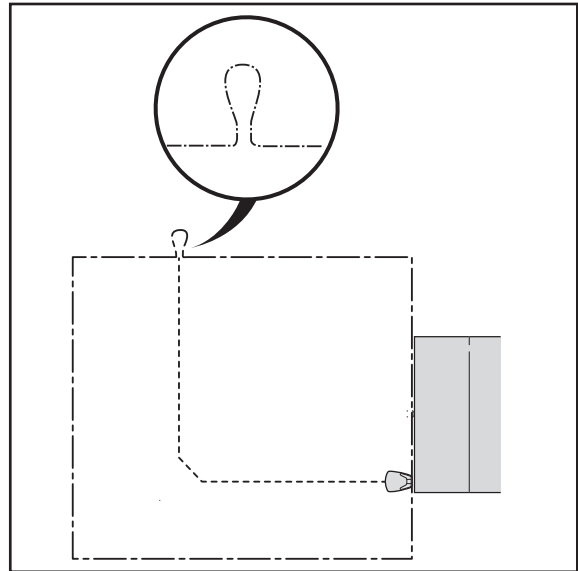
Extrakabel darf nicht in einer Rolle außerhalb des Begrenzungskabels gelegt werden. Dies kann zu Funktionsstörungen von R40Li führen.



3. INSTALLATION

Schleife für das Anschließen des Suchkabels

Um das Suchkabel leichter an das Begrenzungskabel anschließen zu können, wird empfohlen, an der Stelle, an der später das Suchkabel angeschlossen werden soll, eine Schleife mit zusätzlichen 20 cm Begrenzungskabel vorzusehen. Sie sollten also möglichst bereits im Vorfeld planen, wo das Suchkabel an das Begrenzungskabel angeschlossen werden soll. Siehe 5.1 *Auswahl des Betriebs* auf Seite 41.

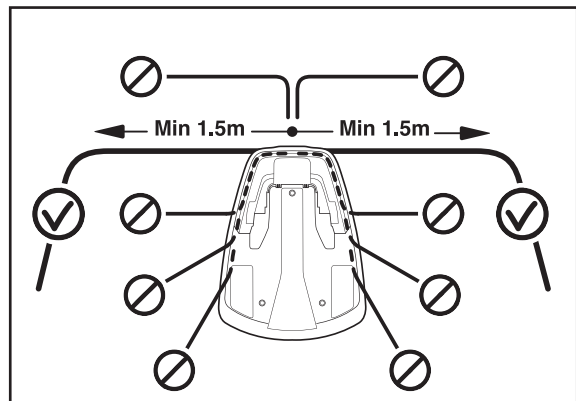


Verlegung des Begrenzungskabels zur Ladestation

Das Begrenzungskabel muss in einer Linie entlang der Rückseite der Ladestation verlegt werden. Wird das Begrenzungskabel auf andere Weise verlegt, kann R40Li die Ladestation u. U. nur schwer finden.

Links von der Ladestation genügt meistens ein gerader Kabelabschnitt von 1 Meter aus.

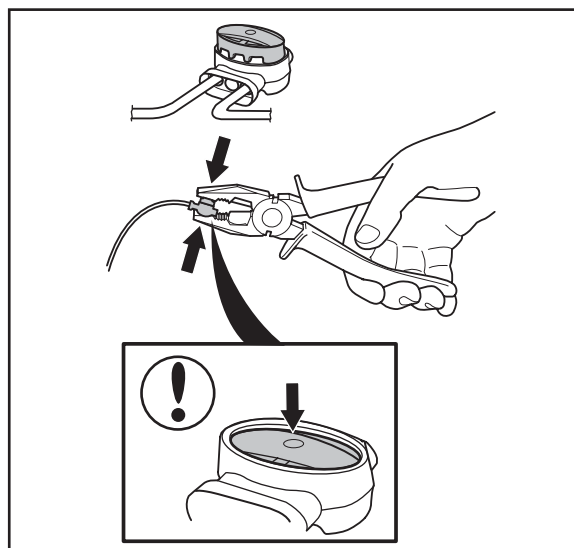
Je nachdem wie das Begrenzungskabel im Verhältnis zum Rest der Installation verlegt wurde, muss der gerade Kabelabschnitt rechts von der Ladestation eventuell verlängert werden.



Verlängerung des Begrenzungskabels

Sollte das Begrenzungskabel nicht lang genug sein und verlängert werden müssen, verwenden Sie hierzu einen Originalverbinder. Er ist wasserdicht und sorgt für eine sichere elektrische Verbindung.

Führen Sie beide Kabelenden in den Verbinder ein. Stellen Sie sicher, dass die Kabel vollständig in den Verbinder eingeführt wurden. Dies ist der Fall, wenn die Kabelenden durch den durchsichtigen Teil auf der anderen Seite des Verbinders sichtbar sind. Drücken Sie dann den Knopf auf der Oberseite des Verbinders vollständig herunter. Verwenden Sie eine Zange, wenn sich der Knopf auf dem Verbinder von Hand nur schwer eindrücken lässt.



WICHTIGE INFORMATION

Verzwirbelte Kabelenden oder eine mit Isolierband isolierte Schraubklemme sind keine zulässige Verbindung. Die Bodenfeuchtigkeit lässt die Leiter oxidieren, und nach kurzer Zeit führt dies zu einer Unterbrechung des Kreises.

3. INSTALLATION

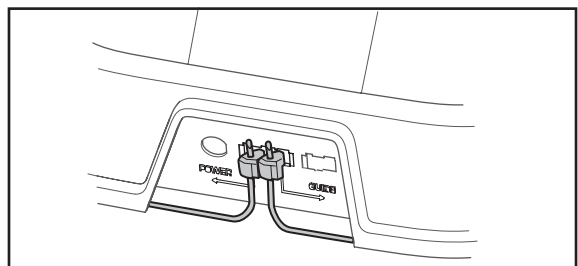
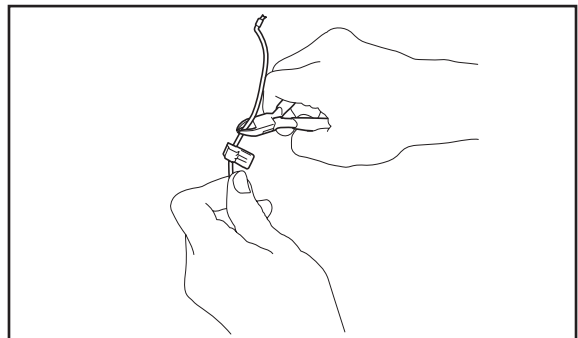
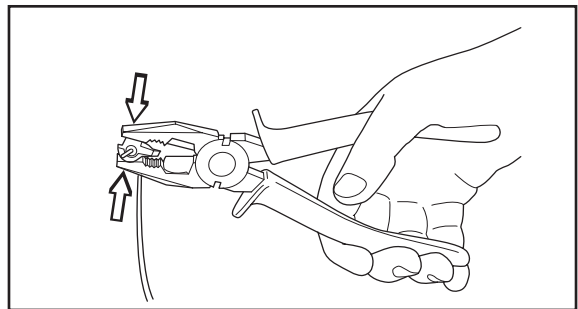
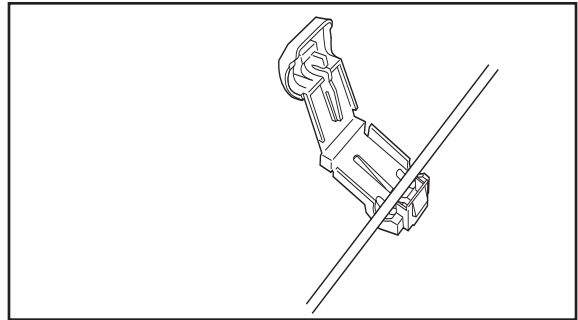
3.5 Anschluss des Begrenzungskabels

Das Begrenzungskabel an die Ladestation anschließen:

WICHTIGE INFORMATION

Das Begrenzungskabel darf beim Anschließen an die Ladestation nicht verkreuzt werden. Beim Anschließen an die Ladestation muss das rechte Ende des Begrenzungskabels mit dem rechten Anschluss und das linke Kabelende mit dem linken Anschluss verbunden werden.

1. Die Kabelenden in die Kontaktklemmen legen:
 - Kontaktklemme öffnen.
 - Das Kabel in die Einbuchtung der Kontaktklemme legen.
2. Die Kontaktklemmen mit einer Zange zusammendrücken. Drücken, bis ein Klicken zu hören ist.
3. Überstehendes Begrenzungskabel abschneiden. 1-2 cm oberhalb der jeweiligen Kontaktklemme abschneiden.
4. Drücken Sie die Kontaktklemmen an den mit A gekennzeichneten Kontaktstiften an der Ladestation fest.
Prüfen Sie sorgfältig, ob die Kabel fest in der Anschlußklemme stecken.



WICHTIGE INFORMATION

Die rechte Anschlußklemme muss an den rechten Kontaktstift an der Ladestation angeschlossen werden und umgekehrt.

3. INSTALLATION

3.6 Installation des Suchkabels

Der Suchkabel ist ein Kabel, das von der Ladestation aus zu einem entlegenen Teil des Arbeitsbereichs oder durch eine schmale Passage verlegt und dann mit dem Begrenzungskabel verbunden wird. Für Begrenzungskabel und Suchkabel wird dieselbe Kabelrolle verwendet.

Mithilfe des Suchkabels findet der R40Li zurück zur Ladestation. Das Suchkabel führt den Mäher jedoch auch von der Ladestation zu entlegenen Flächen des Arbeitsbereichs.

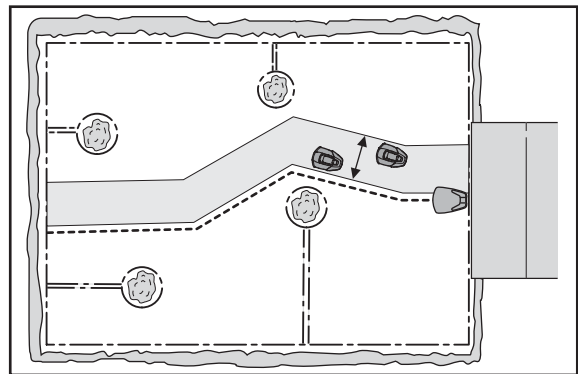
Für einen gleichmäßigen Schnitt des ganzen Rasens kann der Rasenmäher dem Suchkabel aus der Ladestation heraus bis zu der Stelle folgen, an der sich das Suchkabel mit dem Begrenzungskabel verbindet und erst dort mit dem Mähen beginnen. Je nach Form des Gartens sollte die Häufigkeit, mit der der Mäher dem Suchkabel aus der Ladestation heraus folgt, festgelegt werden. Siehe 6.5 *Einstellungen (3)* auf Seite 47.

Der Mäher fährt in unterschiedlichen Abständen vom Suchkabel, damit das Risiko von Spurenbildung bei der An- und Abfahrt zur bzw. von der Ladestation verringert wird. Die vom Mäher genutzte Fläche neben dem Kabel wird Korridor genannt.

Der Mäher fährt mit Blick auf die Ladestation immer links vom Suchkabel. Der Korridor befindet sich also links vom Suchkabel. Der Korridor ist 50 cm breit. Beim Verlegen des Suchkabels ist darauf zu achten, dass mit Blick auf die Ladestation links vom Suchkabel mindestens 75 cm und rechts vom Suchkabel mindestens 25 cm Freiraum verbleiben.

Der Abstand zwischen Begrenzungskabel und Suchkabel muss jedoch mindestens 30 cm betragen.

Das Suchkabel kann wie das Begrenzungskabel mit Haken im Boden verankert oder eingegraben werden.



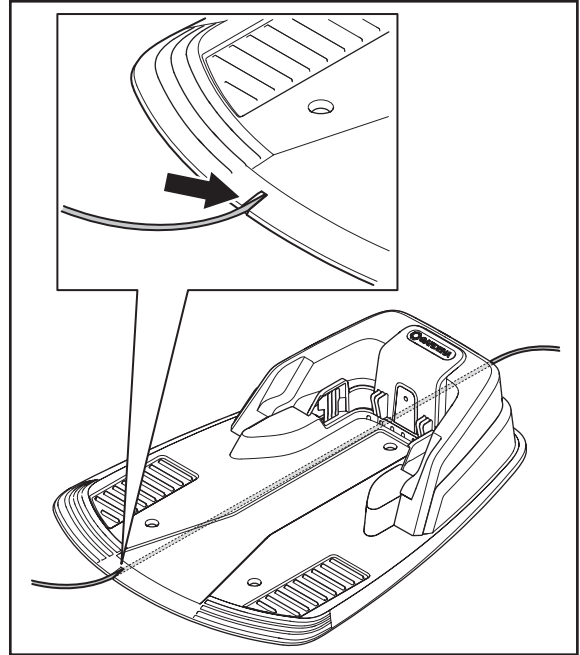
WICHTIGE INFORMATION

Stellen Sie sicher, dass von der Ladestation aus gesehen links vom Suchkabel immer mindestens 75 cm Freiraum verbleibt.

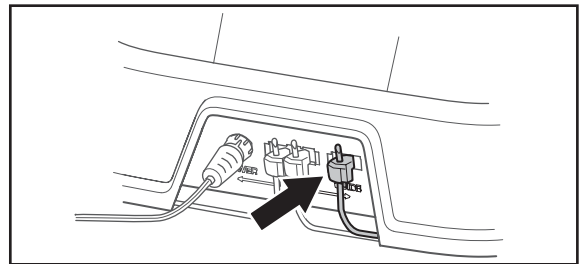
3. INSTALLATION

Verlegung und Anschluss des Suchkabels

1. Das Kabel durch die Öffnung an der Unterseite der Ladeplatte ziehen.



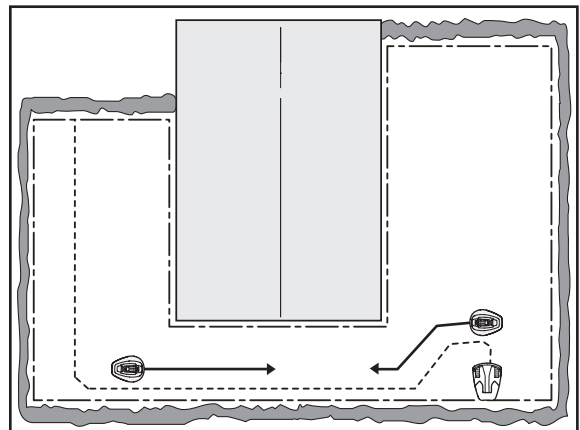
2. Verbinden Sie die Anschlußklemme auf dieselbe Weise mit dem Suchkabel wie es für das Begrenzungskabel unter 3.5 Anschluss des Begrenzungskabels beschrieben wird. An den Kontaktstift an der Ladestation anschließen, der mit „guide“ gekennzeichnet ist.



3. Ziehen Sie das Suchkabel mindestens 2 m gerade von der Vorderkante der Ladeplatte heraus.

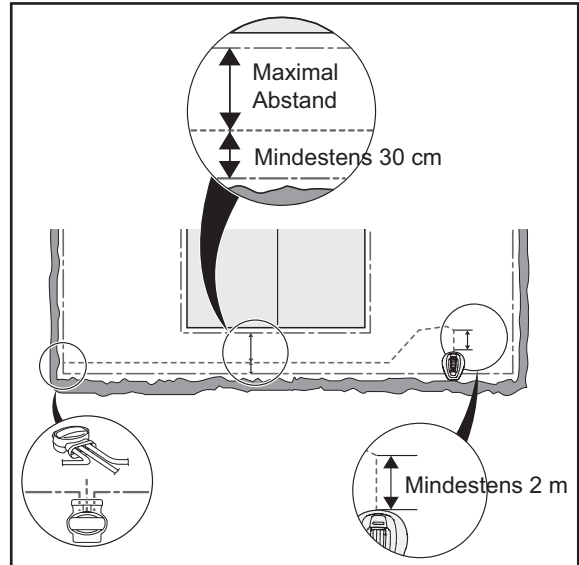
Wenn der Suchkabel in einer Passage verlegt werden muss:

– der R40Li folgt dem Suchkabel auf dem Weg zur bzw. von der Ladestation stets auf der gleichen Kabelseite. Das bedeutet, dass sich das Suchkabel bei der Fahrt zur Ladestation rechts vom Mäher und bei der Fahrt von der Ladestation weg links vom Mäher befindet.

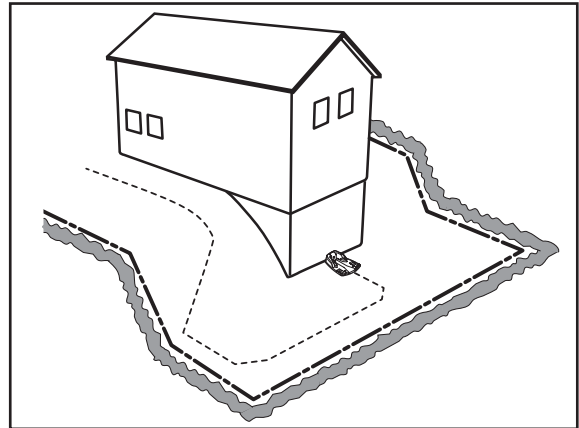


3. INSTALLATION

– In einer Passage muss das Suchkabel so verlegt werden, dass der Mäher so viel Bewegungsfreiheit wie möglich besitzt. Der Abstand zwischen Begrenzungskabel und Suchkabel muss jedoch mindestens 30 cm betragen.

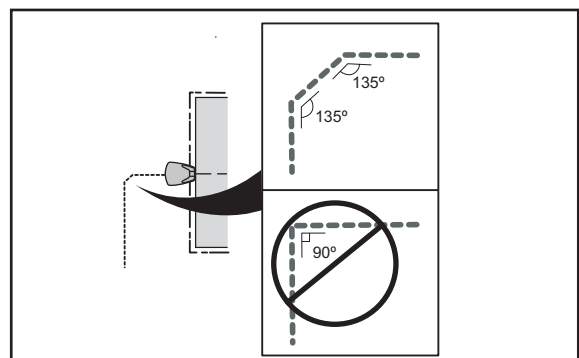


Wenn das Suchkabel an einem steilen Abhang verlegt werden muss, sollte das Kabel nicht in einer geraden Linie, sondern möglichst mit einem Winkel verlegt werden. Dadurch kann der Mäher dem Suchkabel am Abhang leichter folgen.



Vermeiden Sie eine Kabelverlegung mit spitzen Winkeln. Dadurch kann der Mäher möglicherweise nur schwer dem Suchkabel folgen.

4. Führen Sie das Suchkabel bis zu der Stelle am Begrenzungskabel, an der eine Schleife für das Anschließen des Suchkabels im Voraus vorgesehen wurde.
5. Schneiden Sie die Schleife am Begrenzungskabel z. B. mit einer Kneifzange durch.



3. INSTALLATION

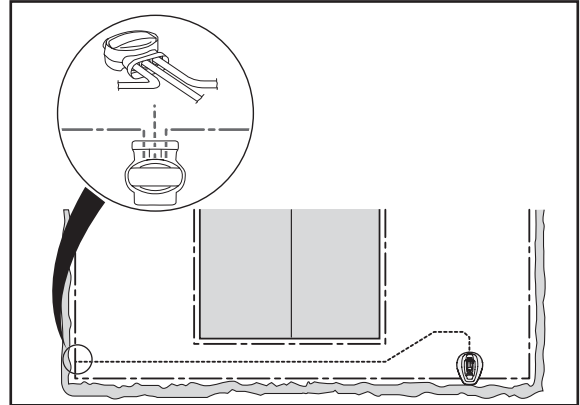
6. Verbinden Sie Such- und Begrenzungskabel mit einem Verbinder.

Die Enden des Begrenzungskabels in das rechte bzw. linke Loch des Verbinders schieben. Das Ende des Suchkabels in das mittlere Loch des Verbinders einführen. Stellen Sie sicher, dass die Kabel vollständig in den Verbinder eingeführt wurden. Dies ist der Fall, wenn die Kabelenden durch den durchsichtigen Teil auf der anderen Seite des Verbinders sichtbar sind.

Drücken Sie den Knopf auf dem Verbinder mit einer Zange vollständig ein.

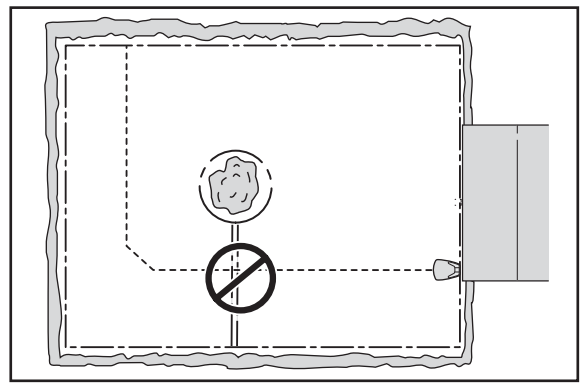
Es ist dabei egal, welches Loch für welches Kabel verwendet wird.

7. Die Verbindungsstelle mit Haken im Rasen verankern bzw. eingraben.



WICHTIGE INFORMATION

Überprüfen Sie die Funktion des Suchkabels mit der Funktion *Anleitung Kalibrierung* (3-5), bevor Sie den Mäher verwenden. Siehe 3.8 Erste Einrichtung und Kalibrierung auf Seite 34.



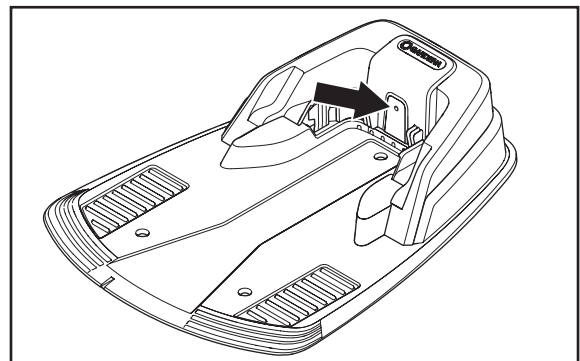
WICHTIGE INFORMATION

Der Suchkabel darf das Begrenzungskabel nicht kreuzen, z. B. ein zu einer Insel verlegtes Begrenzungskabel.

3.7 Überprüfung der Schleife

Prüfen Sie das Schleifensignal anhand der Anzeigelampen an der Ladestation.

- Grünes Dauerlicht = gute Signale.
- Blaues Blinklicht = Störung im Begrenzungskabel, kein Signal
- Gelbes Blinklicht = Störung im Suchkabel, kein Leitsignal
- Rotes Blinklicht = Störung in der Antennenplatte der Ladestation, kein Fernsignal verfügbar. Setzen Sie sich bei Störungen mit dem GARDENA-Kundenservice in Verbindung. Siehe MEMO auf Seite 4.
- Blaues Dauerlicht = schwaches Signal. Dies kann darauf zurückzuführen sein, dass das Begrenzungskabel über 250 m lang oder beschädigt ist. Dies ist kein Problem, wenn der Mäher trotzdem funktioniert.



3. INSTALLATION

- Rotes Dauerlicht = Fehler in einer Leiterplatte in der Ladestation. Setzen Sie sich bei Störungen mit dem GARDENA-Kundenservice in Verbindung. Siehe *MEMO* auf Seite 4.

Konsultieren Sie Kapitel 9.2 *Anzeigelampe an der Ladestation* auf Seite 64, wenn die Lampe nicht dauerhaft grün leuchtet.

3.8 Erste Einrichtung und Kalibrierung

Vor der ersten Verwendung des Mähers startet eine Anlaufsequenz im Menü des Mähers und eine automatische Kalibrierung des Leitsignals wird durchgeführt. Bei der Kalibrierung ist zudem sehr gut feststellbar, ob die Verlegung des Suchkabels so vorgenommen wurde, dass der Mäher dem Suchkabel leicht aus der Ladestation heraus folgen kann.

1. Hauptschalter auf Position 1 stellen.
2. Durch Drücken der **STOP**-Taste die Abdeckung der Bedientafel öffnen.

Wird der R40Li zum ersten Mal gestartet, beginnt eine Anlaufsequenz. Folgendes muss eingestellt werden:

- Sprache
- Zeitformat
- Aktuelle Uhrzeit
- Datumsformat
- Datum
- Vierstelliger PIN-Code. Alle Kombinationen außer 0000 sind möglich.

WICHTIGE INFORMATION

Nutzen Sie das *MEMO* auf Seite 4, um sich den PIN-Code zu notieren.

3. Stellen Sie den Mäher wie im Display angezeigt in die Ladestation. Der Mäher beginnt nun mit der Kalibrierung des Leitsystems und verlässt die Ladestation. Er folgt dem Suchkabel bis zu der Stelle, an der das Suchkabel mit dem Begrenzungskabel verbunden ist und beginnt dort zu mähen. Prüfen Sie, ob der Mäher dem Suchkabel den ganzen Weg über folgt. Falls nicht, wurde das Suchkabel möglicherweise falsch verlegt. In diesem Fall sollten Sie prüfen, ob die Verlegung gemäß den Anweisungen in Kapitel 3.6 *Installation des Suchkabels* auf Seite 30 erfolgt ist.

3. INSTALLATION

3.9 Testandocken an der Ladestation

Bevor Sie den Mäher in Betrieb nehmen, sollten Sie prüfen, ob er in der Lage ist, dem Suchkabel den ganzen Weg zur Ladestation zu folgen und dort ordnungsgemäß an die Ladestation anzudocken. Führen Sie folgenden Test durch.

1. Durch Drücken der **STOP**-Taste die Abdeckung der Bedientafel öffnen.
2. Stellen Sie den Mäher in der Nähe der Stelle auf, an der das Suchkabel mit dem Begrenzungskabel verbunden ist. Positionieren Sie den Mäher so, dass er 2 Meter vom Suchkabel entfernt und auf dieses ausgerichtet ist.
3. Wählen Sie den Modus *HOME* durch Drücken der Haussymboltaste aus und drücken Sie auf *OK*, wenn der Cursor auf *HOME* steht. Drücken Sie auf **START** und schließen Sie die Abdeckung.
4. Prüfen Sie, ob der Mäher dem Suchkabel den ganzen Weg zur Ladestation folgt und dort an die Ladestation andockt. Der Mäher besteht den Test nur, wenn er in der Lage ist, dem Suchkabel den ganzen Weg über zur Ladestation zu folgen und dort beim ersten Versuch anzudocken. Ist der Mäher nicht in der Lage, beim ersten Versuch anzudocken, wird er es automatisch noch einmal versuchen. Wenn der Mäher zwei oder mehr Versuche für das Andocken an der Ladestation benötigt, hat die Installation den Test nicht bestanden. Prüfen Sie in diesem Fall, ob Ladestation, Begrenzungskabel und Suchkabel in Übereinstimmung mit den Anweisungen in den Kapiteln 3.2, 3.4 und 3.6 installiert wurden.
5. Der Mäher bleibt in der Ladestation bis einer der Modi *AUTO* oder *MAN* gewählt wird. Siehe *5.1 Auswahl des Betriebs* auf Seite 41.

Damit der oben beschriebene Test erfolgreich sein kann, muss das Leitsystem zuvor kalibriert worden sein. Siehe *3.8 Erste Einrichtung und Kalibrierung* auf Seite 34.

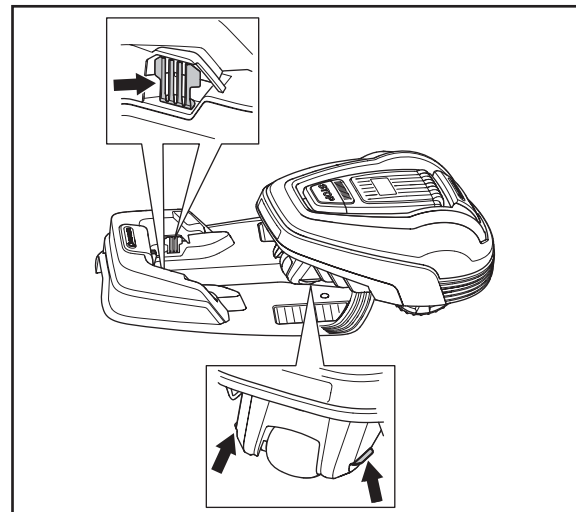
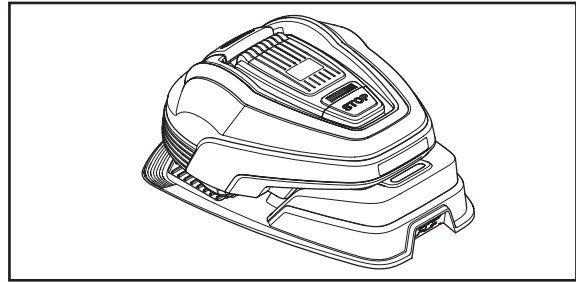
4. BESTIMMUNGSGEMÄSSER GEBRAUCH

4. Bestimmungsgemässer Gebrauch

4.1 Laden der leeren Batterie

Ist der R40Li von GARDENA neu oder wurde er längere Zeit nicht benutzt, ist die Batterie leer und muss vor dem Start aufgeladen werden. Das Aufladen dauert ca. 80 bis 100 Minuten.

1. Hauptschalter in Position 1 stellen.
2. Stellen Sie den R40Li in die Ladestation. Öffnen Sie die Abdeckung und schieben Sie den Mäher soweit es geht hinein, um so einen sicheren Kontakt zwischen Mäher und Ladestation herzustellen.
3. Das Display zeigt die Meldung an, dass der Ladevorgang läuft.



WARNUNG

Die Sicherheitsvorschriften vor dem Start von R40Li aufmerksam durchlesen.



WARNUNG

Von den rotierenden Messern stets einen Sicherheitsabstand einhalten. Bei laufendem Motor niemals Hände oder Füße in die Nähe des Gehäuses oder gar darunter halten.



4. BESTIMMUNGSGEMÄSSER GEBRAUCH

4.2 Verwendung des Timers

Für ein optimales Mähergebnis das Gras nicht zu viel mähen. Die Timerfunktion verwenden (siehe 6.3 *Timer (1)* auf Seite 45), um einen platten Rasen zu vermeiden und die Lebensdauer Ihres R40Li zu maximieren. Beim Einstellen des Timers ist zu berücksichtigen, dass der R40Li ca. 30 m² pro Stunde bearbeiten kann. Beispiel: Wenn der Arbeitsbereich 300 m² groß ist, muss der Mäher 10 Stunden am Tag betrieben werden.

Die Werkseinstellung des Timers ist 07:00-22:00 (Uhr) und erlaubt einen täglichen Betrieb. Diese Einstellung ist für Arbeitsbereiche von über 400 m² geeignet.

Die Programmierung des R40Li sieht täglich eine Pausenzeit von 11 Stunden vor. Diese Pausen bieten sich für das Bewässern oder Spielen auf dem Rasen an.

Wenn die Timereinstellung zwei getrennte Arbeitsphasen umfasst, kann auch die Pausenzeit in mehrere Phasen aufgeteilt werden. Die maximale Betriebsdauer kann dabei höchstens 13 Stunden betragen. Ist der Mäher in Betrieb, wechselt er zwischen Mäh- und Ladephasen.

Beispiel 1

Start-/Stoppszeit 1: 07:00 - 22:00

Arbeitstage: Alle Tage

Durch die Werkseinstellung beginnt der Mäher um 07.00 Uhr den Rasen zu mähen. Ab 22.00 Uhr parkt der Mäher in der Ladestation und bleibt dort bis 07.00 Uhr. Dann beginnt er erneut zu mähen.

Beispiel 2

Start-/Stoppszeit 1: 06:00 - 16:00

Start-/Stoppszeit 2: 20:00 - 23:00

Arbeitstage: Alle Tage

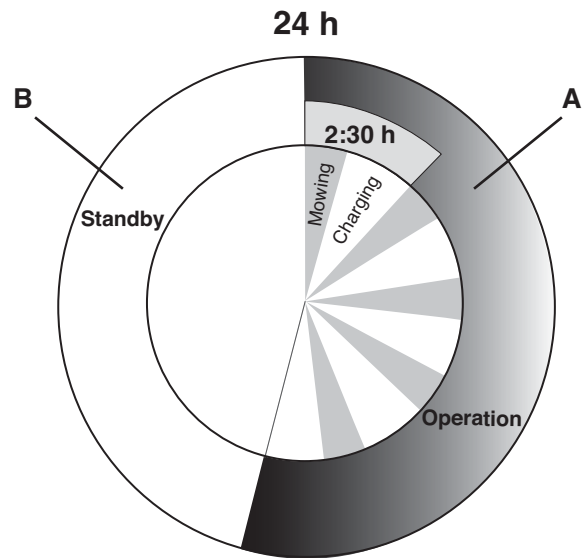
Der Mäher ist zwischen 06.00 und 16.00 Uhr in Betrieb. Nach einer Pause beginnt er um 20.00 Uhr erneut mit dem Mähen und legt ab 23.00 Uhr eine Pause bis 06.00 Uhr am kommenden Tag ein.

Beispiel 3

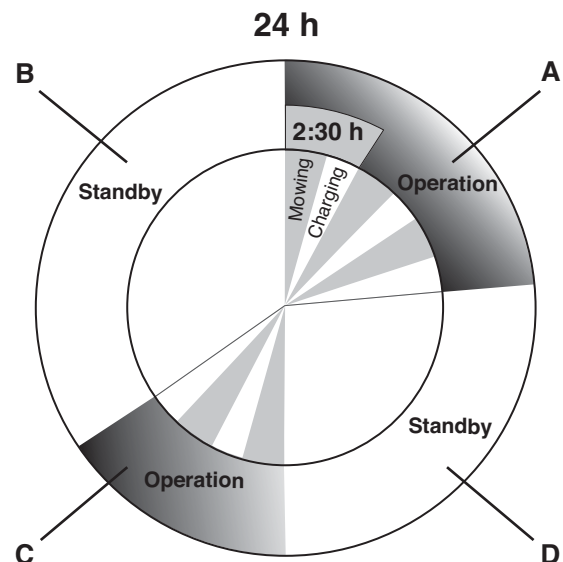
Start-/Stoppszeit 1: 20:00 - 06:00

Arbeitstage: Mo. bis Sa.

Der Mäher beginnt am Montag um 00.01 Uhr mit dem Mähen und hört am Samstag um 23.59 Uhr wieder auf. Da diese Zeiteinstellung je 10 Stunden Betrieb pro Tag umfasst, muss der Betrieb nicht gesondert gestoppt werden. Die korrekte Pausenzeit wird automatisch eingehalten.



Betrieb	A = Max 13 h
Laden/Stand-by	B = Min 11 h



Betrieb	A + C = Max 13 h
Laden/Stand-by	B + D = Min 11 h

4. BESTIMMUNGSGEMÄSSER GEBRAUCH

Die oben angegebenen Zeiten sind Richtwerte. Die tatsächliche Dauer hängt u. a. von der Beschaffenheit des Rasens, der Schärfe des Messers sowie dem Alter der Batterie ab.

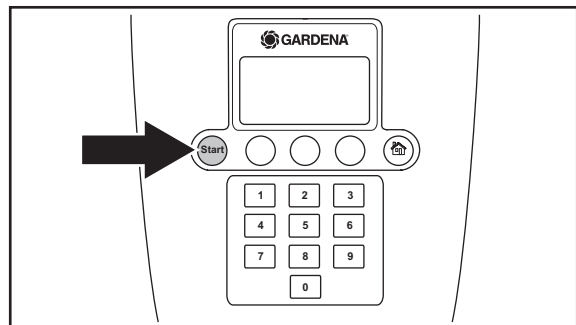
Sofern es die Größe des Arbeitsbereichs zulässt, kann die Qualität des Grases verbessert werden, wenn es anstatt jeden Tag für einige Stunden nur jeden zweiten Tag gemäht wird. Außerdem tut es dem Rasen gut, wenn er einmal im Monat mindestens drei Tage lang eine Ruhepause hat.

4.3 Starten

1. Hauptschalter in Position 1 stellen.
2. **STOP**-Taste drücken, um die Abdeckung der Bedientafel zu öffnen.
3. Geben Sie den PIN-Code ein.
4. Start-Taste drücken.
5. Abdeckung innerhalb von 10 Sekunden schließen.

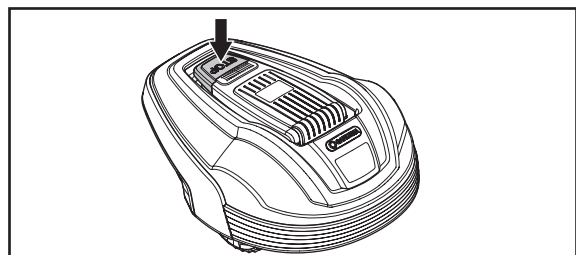
Befindet sich der Mäher in der Ladestation, wird er die Ladestation erst dann verlassen, wenn die Batterie voll geladen ist und die Zeiteinstellung des Timers den Betrieb des Mähers zulässt.

Wenn der Messerteller startet, ertönen 2 Sekunden lang 5 Signaltöne.



4.4 Stoppen

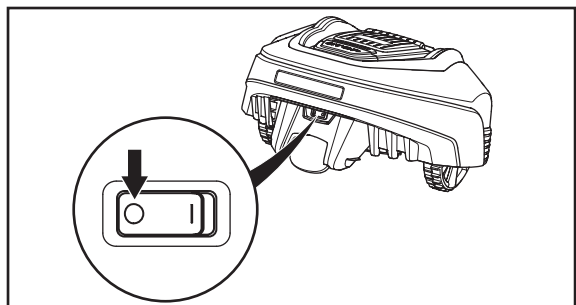
1. **STOP**-Taste drücken.
R40Li bleibt stehen, der Mähmotor wird abgeschaltet und die Abdeckung der Bedientafel öffnet sich.



4.5 Ausschalten

1. **STOP**-Taste drücken.
2. Hauptschalter in Position 0 stellen.

Wenn R40Li gewartet oder aus dem Arbeitsbereich entfernt werden muss, den Mäher immer am Hauptschalter ausschalten.



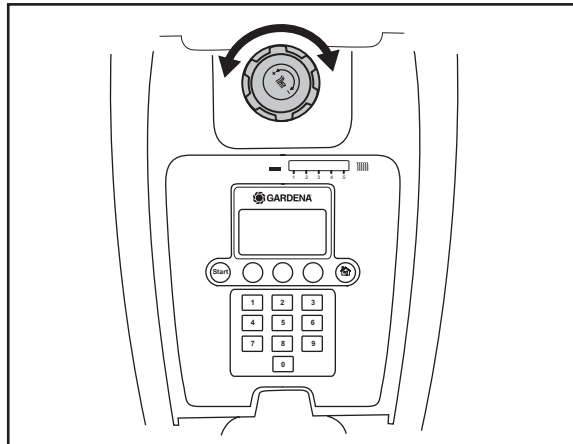
4. BESTIMMUNGSGEMÄSSER GEBRAUCH

4.6 Einstellung der Schnitthöhe

Die Schnitthöhe kann von MIN (2 cm) bis MAX (5 cm) eingestellt werden.

WICHTIGE INFORMATION

In der ersten Woche nach einer Neuinstallation muss die Schnitthöhe auf MAX eingestellt werden, damit das Schleifenkabel nicht beschädigt wird. Danach kann die Schnitthöhe schrittweise alle zwei Wochen gesenkt werden, bis die gewünschte Schnitthöhe erreicht ist.



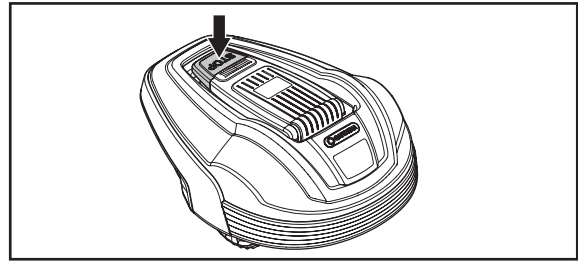
Zur Einstellung der Schnitthöhe:

1. **STOP**-Taste drücken, um den Mäher anzuhalten und die Abdeckung zu öffnen.
2. Den Schnitthöhenverstellungsknopf an die entsprechende Position drehen. Die ausgewählte Position lässt sich am orangefarbenen Balken ablesen, der durch das Fenster am Knopf zu sehen ist.
 - Gegen den Uhrzeigersinn drehen, um die Schnitthöhe zu vergrößern.
 - Im Uhrzeigersinn drehen, um die Schnitthöhe zu verringern.

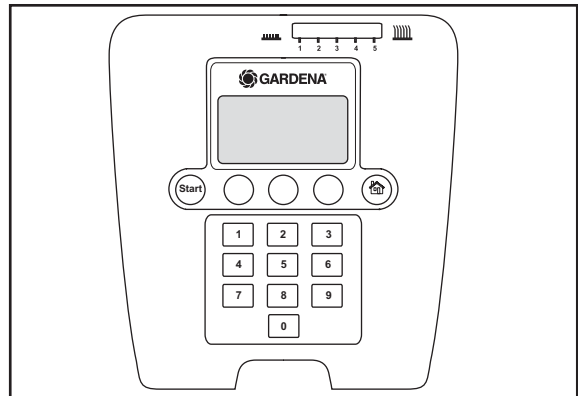
5. BEDIENTAFEL

5. Bedientafel

Über die Bedientafel werden alle Befehle und Einstellungen für GARDENA R40Li vorgenommen. Sämtliche Funktionen werden über eine Reihe Menüs gesteuert.

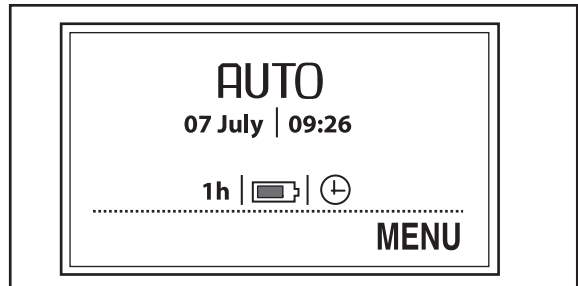


Die Bedientafel besteht aus einem Display und einer Tastatur. Alle Informationen werden auf dem Display angezeigt, und alle Eingaben werden mit den Tasten vorgenommen.



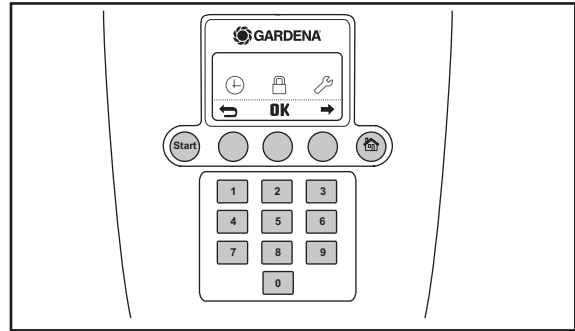
Wenn die Stop-Taste gedrückt und die Abdeckung geöffnet wurde, erscheint das Bedienfenster. Uhrzeit, ausgewählter Betriebsmodus, Anzahl der Mähstunden und Batteriestatus werden angezeigt.

- Die Uhr zeigt die aktuelle Uhrzeit an.
- Das Datum zeigt den aktuellen Tag an.
- Die Anzahl der angezeigten Betriebsstunden sind die Stunden seit dem Herstellungstag, in denen R40Li in Betrieb gewesen ist. Die Betriebszeit umfasst die Zeit, in der R40Li Gras gemäht oder nach der Ladestation gesucht hat.
- Der Text *AUTO*, *MAN* oder *HOME* zeigt den ausgewählten Betriebsmodus an.
- Der Batteriestatus zeigt an, wie weit die Batterie noch aufgeladen ist.
- Das Uhersymbol wird angezeigt, wenn der Timer aktiviert ist. Das Uhersymbol ist schwarz, wenn der Mäher aufgrund der Timereinstellung nicht mähen darf und weiß, wenn er mähen darf.
- Der Text *MENU* bedeutet, dass das Hauptmenü durch Drücken der Auswahltaste unter dem Text aufgerufen werden kann.



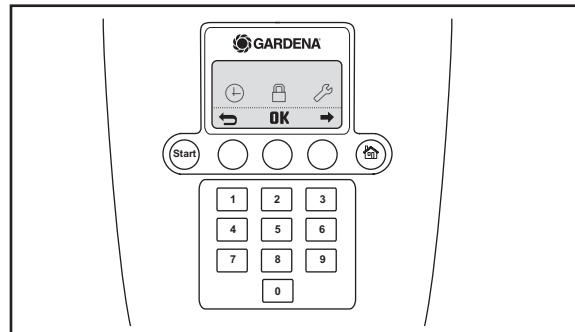
5. BEDIENTAFEL

Die Tastatur besteht aus vier Tastenblöcken: Taste zur Auswahl des Betriebs, Auswahltasten, Zahlentasten und Starttaste.



5.1 Auswahl des Betriebs

Die Taste zur Auswahl des Betriebs ist durch ein Haus gekennzeichnet. Durch Drücken der Taste wird der ausgewählte Betriebsmodus im Display angezeigt. Durch mehrmaliges Drücken der Taste können drei unterschiedliche Betriebsmodi ausgewählt werden.



1. HOME:

Schickt den Mäher zur Ladestation. Der Betriebsmodus bleibt aktiv, bis ein anderer ausgewählt wird. Der Text *Home* wird im Bedienfenster angezeigt. Wenn die Batterie vollständig aufgeladen ist, bleibt der Mäher in der Ladestation.

Die Einstellung HOME wird auch dazu verwendet, bei einer neuen Installation bzw. nach Änderungen an einer bestehenden Installation zu testen, ob der Mäher dem Suchkabel folgen und an die Ladestation andocken kann. Siehe 3.9 *Testandocken an der Ladestation* auf Seite 35.

2. AUTO:

Der standardmäßige automatische Betriebsmodus, bei dem R40Li automatisch mäht und auflädt.

3. MAN:

Für das Mähen von Nebenflächen (siehe 3.4 *Installation des Begrenzungskabels* auf Seite 22) muss die Betriebsart *MAN* gewählt werden.

Wird *MAN* gewählt und der Mäher gestartet, wenn er sich auf dem Rasen befindet, mäht er, bis die Batterie leer ist. Danach stoppt er und zeigt die Meldung „Benötigt manuelles Laden“ an. Der Mäher muss dann von Hand zur Ladestation gebracht und nach dem Laden von Hand gestartet werden.

Wird der Mäher im Betriebsmodus *MAN* geladen, fährt er nach der vollständigen Ladung ca. 20 cm aus der Ladestation heraus und bleibt dann stehen. Dies zeigt an, dass der Mäher vollständig geladen und bereit zum Mähen ist.

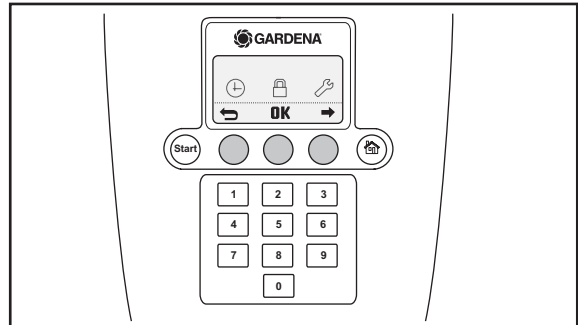
Wenn der Hauptarbeitsbereich nach dem Laden gemäht werden soll, muss die Betriebsart auf *AUTO* umgestellt werden, bevor der Mäher in die Ladestation gestellt wird.

5. BEDIENTAFEL

5.2 Auswahltasten

Die drei Auswahltasten bieten verschiedene Funktionen, die auch davon abhängen, wo Sie sich in der Menüstruktur befinden. Die Tastenfunktion wird ganz unten im Display angezeigt.

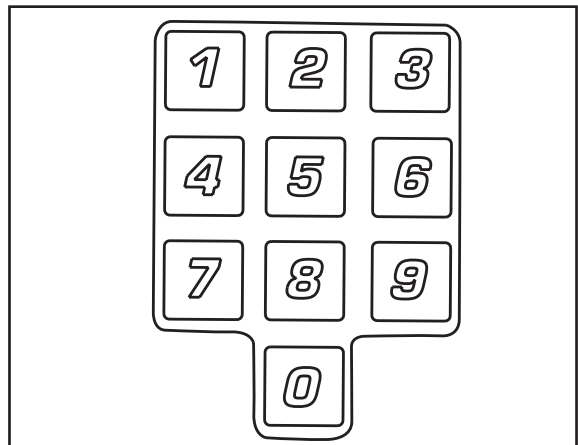
Beispiel: Wenn Sie sich im Hauptmenü befinden, können Sie mit der linken Taste zurück wechseln, mit der mittleren Taste die Auswahl bestätigen und mit der rechten Taste durch das Menü blättern.



5.3 Ziffern

Über die Zifferntasten können beispielsweise der PIN-Code oder Zeiteinstellungen eingegeben werden.

Mit den Zifferntasten kann ferner eine Zahlenkombination als Kurzwahl für verschiedene Menüs eingegeben werden. Weitere Informationen zu Zahlenkombinationen siehe *6.1 Hauptmenü* auf Seite 43.

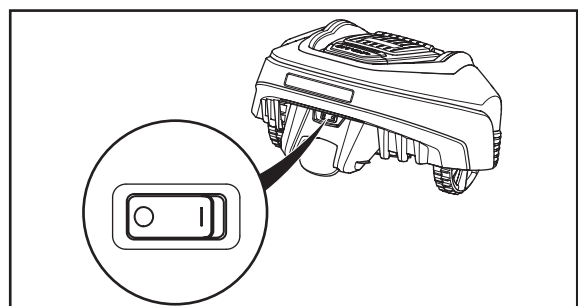


5.4 Hauptschalter

Den Hauptschalter auf 1 stellen, um R40Li starten zu können.

Stellen Sie den Hauptschalter auf die Position 0, wenn der Mäher nicht verwendet wird oder Arbeiten am Messerteller ausgeführt werden müssen.

Mit dem Hauptschalter auf 0 können die Motoren des Mähers nicht starten.



6. MENÜFUNKTIONEN

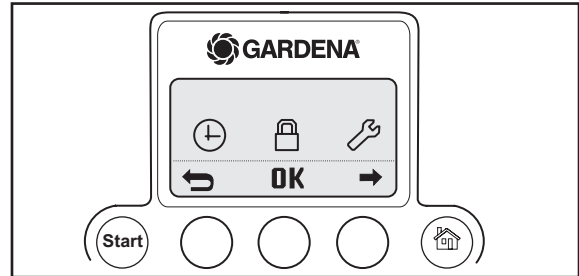
6. Menüfunktionen

6.1 Hauptmenü

Das Hauptmenü umfasst drei Auswahlmöglichkeiten:

- Timer (1)
- Sicherheit (2)
- Einstellungen (3)

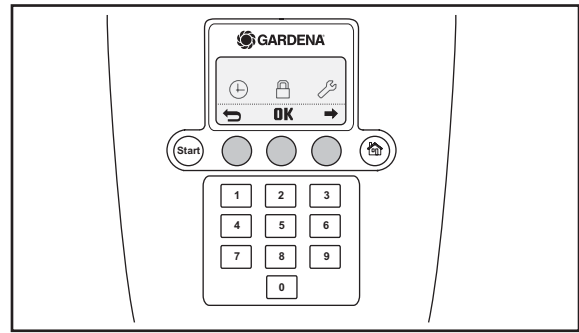
Unter jeder Auswahl sind einige Untermenüs zu finden. Über diese kann auf alle Funktionen zugegriffen werden, um an R40Li Einstellungen vorzunehmen.



In den Menüs blättern

Blättern Sie mit den Auswahl-tasten durch das Hauptmenü und die Untermenüs. Geben Sie mit den Zahlentasten Werte und Uhrzeiten ein und bestätigen Sie jede Auswahl mit der Auswahl-taste „OK“.

Drücken Sie die Auswahl-taste mit dem **Zurück-Pfeil**, um zur nächsthöheren Menüebene zu wechseln oder halten Sie die **HOME**-Taste 2 Sekunden lang gedrückt, um direkt zum Hauptmenü zurückzuwechseln.



Ziffernreihe

Sie können eine Zahlenkombination als Kurzwahl für eine bestimmte Funktion verwenden.

Die erste Ziffer in der Reihe betrifft die im Hauptmenü getroffene Wahl. Die zweite Ziffer bezieht sich auf die Auswahl im ersten Untermenü usw.

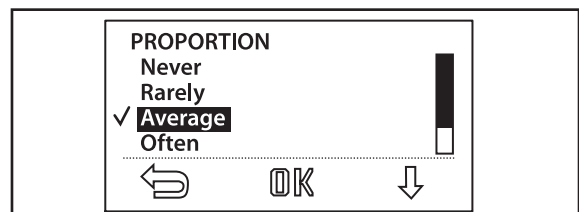
Beispiel: Drücken Sie **1** und dann **3** im Hauptmenü, um sich das *Arbeitstage*-Untermenü anzeigen zu lassen.

In den Überschriften auf den folgenden Seiten wird die jeweilige Ziffernreihe in Klammern angegeben.

Untermenüs

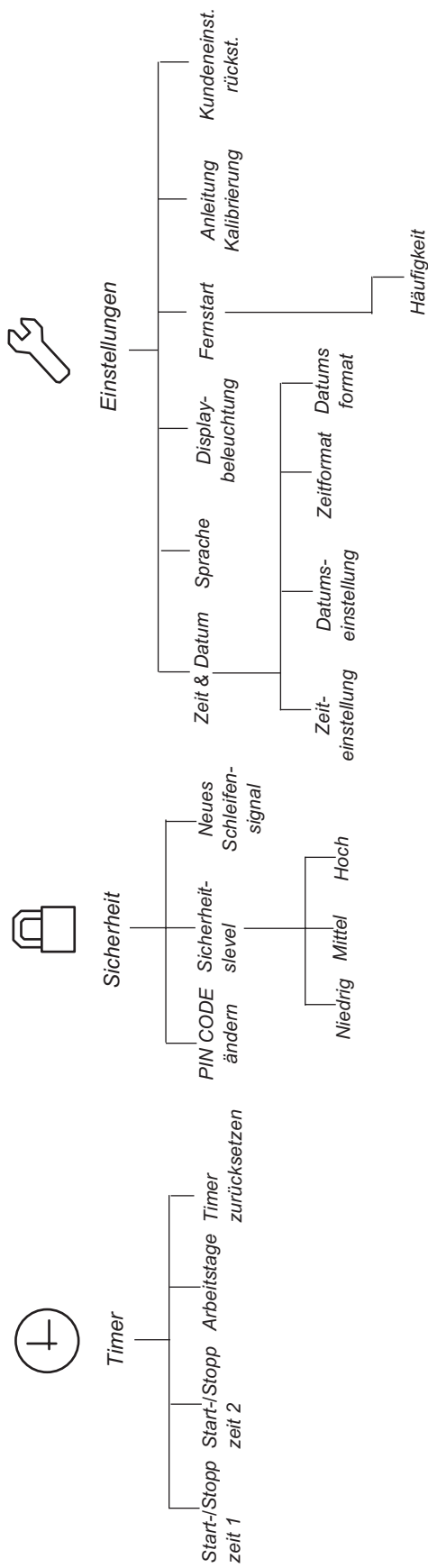
In einigen Untermenüs sind bestimmte Zeilen rechts mit einem Kästchen versehen. Die Markierung dieses Kästchens weist auf die gewählte Funktion hin.

In einigen Untermenüs sind bestimmte Zeilen rechts mit Informationen versehen. Diese Information gibt an, welche Wahl in dieser Funktion getroffen wurde.



6. MENÜFUNKTIONEN

6.2 Menüstruktur



6. MENÜFUNKTIONEN

6.3 Timer (1)

Für ein optimales Mähergebnis das Gras nicht zu viel mähen. Daher ist es wichtig, die Betriebszeit mithilfe der Timer-Funktion zu begrenzen, wenn der Arbeitsbereich die Arbeitsleistung des Mähers unterschreitet. Wenn R40Li zu viel mäht, kann das Gras plattgetreten aussehen. Außerdem wird der Mäher unnötigem Verschleiß ausgesetzt.

Die Timer-Funktion ist auch ein ausgezeichnetes Hilfsmittel zur Steuerung, wann R40Li nicht mähen soll, z. B. wenn Kinder draußen im Garten spielen.

Die Werkseinstellung des Timers ist auf einen Zeitraum zwischen 07.00 und 22.00 Uhr eingestellt und erlaubt einen täglichen Betrieb. Diese Einstellung ist normalerweise für Arbeitsbereiche von maximal 400 m² geeignet.

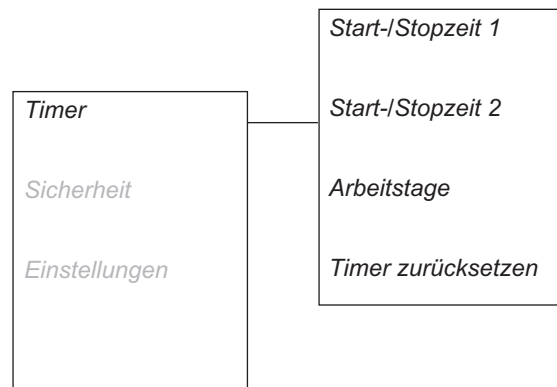
Beim Einstellen des Timers ist zu berücksichtigen, dass der R40Li ca. 30 m² pro Stunde bearbeiten kann.

- **Start-/Stopzeit 1 (1-1)**
Zum Einstellen der Start- und Endzeiten für Betriebszeitraum 1. Alle erforderlichen Zeiten in Stunden und Minuten eingeben und **OK** drücken, um eingegebene Zeit zu bestätigen.
- **Start-/Stopzeit 2 (1-2)**
Zum Einstellen der Start- und Endzeiten für Betriebszeitraum 2. Alle erforderlichen Zeiten in Stunden und Minuten eingeben und **OK** drücken, um eingegebene Zeit zu bestätigen.
Bypass-Timer (2-1)
- **Arbeitstage (1-3)**
Zum Auswählen der Tage, an denen der Mäher betrieben werden soll. R40Li arbeitet an den Tagen, die mit einem Häkchen versehen sind.
- **Timer zurücksetzen (1-4)**
setzt die Werte auf die Werkseinstellungen zurück.

Um *Start-/Stopzeit 1* oder *Start-/Stopzeit 2* zu deaktivieren, muss die Zeit 00.00 - 00.00 eingegeben werden. Der Timer wird auf --.-- - --.-- zurückgesetzt.

Ein Uhrensymbol wird auf dem Startbildschirm angezeigt, wenn der Timer aktiviert ist. Das Uhrensymbol ist schwarz, wenn der Mäher aufgrund der Timereinstellung nicht mähen darf und weiß, wenn er mähen darf.

Die Programmierung sieht zur Verlängerung der Lebensdauer der Batterie täglich eine Pausenzeit von 11 Stunden vor. Während dieser Zeit befindet sich der Mäher in der Ladestation. Siehe *4.2 Verwendung des Timers* auf Seite 37.



6. MENÜFUNKTIONEN

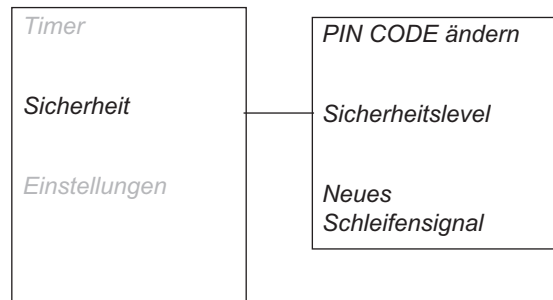
6.4 Sicherheit (2)

Über diese Auswahl können Einstellungen bezüglich der Sicherheit und der Verbindung zwischen dem Mäher und der Ladestation vorgenommen werden.

PIN CODE ändern (2-1)

Neuen PIN-Code geben eingeben und **OK** drücken. Denselben Code nochmals eingeben und mit **OK** bestätigen. Wenn der PIN-Code geändert wurde, wird im Display kurzzeitig eine Meldung angezeigt, dass der PIN-Code geändert wurde.

Tragen Sie den neuen PIN-Code in die dafür vorgesehene Zeile des *MEMO* auf Seite 4 ein.



Sicherheitslevels (2-2)

Es stehen drei Sicherheitslevels zur Auswahl: niedrig, mittel und hoch. Bei einer niedrigen und mittleren Sicherheitsebene ist der Zugang zum R40Li nicht möglich, wenn der PIN-Code nicht bekannt ist. Bei einer hohen Sicherheitsebene ertönt zusätzlich ein Warnton, wenn der korrekte PIN-Code nach einem bestimmten Zeitraum nicht eingegeben wurde.

Funktion	Niedrig	Mittel	Hoch
Zeitschloss	X	X	X
PIN-Anforderung		X	X
Alarm			X

WICHTIGE INFORMATION

Wir empfehlen, immer das hohe Sicherheitslevel zu verwenden.

Zeitschloss

Diese Funktion sorgt dafür, dass R40Li nach 30 Tagen ohne vorherige Eingabe des korrekten PIN-Codes nicht gestartet werden kann. Nach Ablauf dieser 30 Tage funktioniert R40Li wie gewohnt, beim Öffnen der Abdeckung wird jedoch die Meldung *PIN-Code eingeben* angezeigt. Geben Sie Ihren Code erneut ein und drücken Sie **OK**.

PIN-Anforderung

Diese Funktion sorgt dafür, dass der R40Li ihren PIN-Code anfordert, sobald der Hauptschalter auf 1 gestellt und die Abdeckung geöffnet wird. Der R40Li kann nur verwendet werden, wenn der korrekte PIN-Code eingegeben wird.

Wird 5-mal nacheinander ein falscher PIN-Code eingegeben, wird der Mäher für eine gewisse Zeit gesperrt. Bei jedem weiteren falschen Versuch wird die Sperrzeit verlängert.

6. MENÜFUNKTIONEN

Alarm

Diese Funktion sorgt dafür, dass der PIN-Code innerhalb von 10 Sekunden eingegeben werden muss, wenn die **STOP**-Taste gedrückt oder der Mäher aus irgendeinem Grund hochgehoben wurde. Ein Klicken zeigt an, dass der PIN-Code eingegeben werden muss, um die Auslösung des Alarms zu verhindern. Der Alarm kann jederzeit durch Eingeben des korrekten PIN-Codes ausgeschaltet werden.

Neues Schleifensignal (2-3)

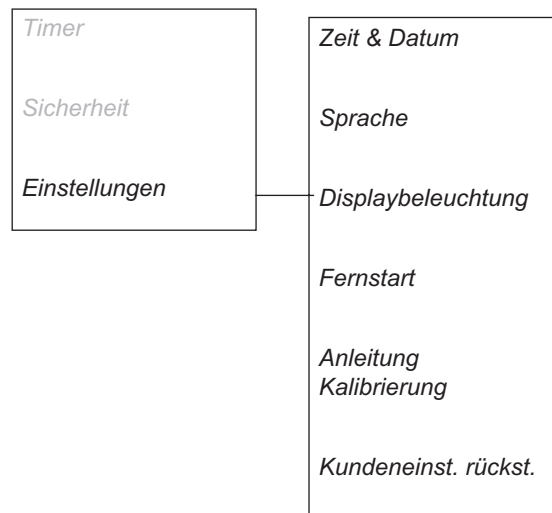
Das Schleifensignal wird zufällig ausgewählt, um eine eindeutige Verbindung zwischen dem Mäher und der Ladestation herzustellen. In seltenen Fällen kann es vorkommen, dass ein neues Signal erzeugt werden muss, z. B. wenn zwei benachbarte Installationen ein sehr ähnliches Signal verwenden.

- Mäher in Ladestation parken.
- *Neues Schleifensignal* im Menü auswählen und **OK** drücken.

6.5 Einstellungen (3)

Die folgenden Betriebseinstellungen sind über diese Auswahl im Hauptmenü verfügbar.

- *Zeit & Datum (3-1)*
Zum Einstellen der aktuellen Zeit und des aktuellen Datums und des erforderlichen Zeit- und Datumsformats
- *Sprache (3-2)*
Zum Auswählen der Sprache in den Menüs
- *Displaybeleuchtung (3-3)*
Mit dieser Funktion kann die Displaybeleuchtung an- und ausgeschaltet werden.
- *Fernstart (3-4)*
Mit dieser Funktion kann die Häufigkeit eingestellt werden, mit der der Mäher dem Suchkabel aus der Ladestation heraus folgt.
- *Anleitung Kalibrierung (3-5)*
Mit dieser Funktion kann getestet werden, ob der Mäher dem Suchkabel aus der Ladestation heraus folgen kann.
- *Kundeneinst. rückst. (3-6)*
Zum Rückstellen des Mähers auf die Werkseinstellungen



6. MENÜFUNKTIONEN

Zeit & Datum (3-1)

Mit dieser Funktion können Sie die aktuelle Zeit und das erforderliche Zeitformat im R40Li einstellen.

- *Zeit (3-1-1)*
Korrekte Zeit eingeben und zum Beenden **OK** drücken.
- *Zeitformat (3-1-2)*
Cursor im erforderlichen Zeitformat platzieren: 12h
24h Zum Beenden **OK** drücken.
- *Datum (3-1-3)*
Korrektes Datum eingeben und zum Beenden **OK** drücken.
- *Datumsformat (3-1-4)*
Den Cursor im erforderlichen Datum platzieren:
JJJJ-MM-TT (Jahr-Monat-Tag)
MM-TT-JJJJ (Monat-Tag-Jahr)
TT-MM-JJJJ (Tag-Monat-Jahr)
Zum Beenden **OK** drücken.

Sprache (3-2)

Sprache mit dieser Funktion einstellen.

So wählen Sie die Sprache aus: Cursor auf Sprache platzieren und **OK** drücken. Den Cursor auf der erforderlichen Sprache platzieren und **OK** drücken.

Displaybeleuchtung (3-3)

Damit auch bei Nacht sichtbar ist, wo sich der Mäher im Arbeitsbereich befindet, kann die Displaybeleuchtung so eingestellt werden, dass sie auch während des Betriebs eingeschaltet ist.

1. *Displaybeleuchtung (3-3)* im Menü auswählen und **OK** drücken.
2. Wählen Sie eine der folgenden Optionen:
Auto: Das Display wird für je 1 Minute nach dem letzten Betätigen einer Taste beleuchtet.
AN: Das Display wird während des Mäherbetriebs dauerhaft beleuchtet. Wird der Mäher z. B. durch die Timereinstellung oder eine andere Unterbrechung gestoppt, erlischt die Displaybeleuchtung.

6. MENÜFUNKTIONEN

Fernstart (3-4)

Eine wichtige Aufgabe des Suchkabels ist es, den Mäher bei Bedarf zu entlegenen Gartenbereichen zu führen. Diese Funktion eignet sich besonders für Gärten, in denen z. B. der vordere und hintere Gartenbereich durch eine schmale Passage, in der die Ladestation nicht aufgestellt werden kann, miteinander verbunden sind.

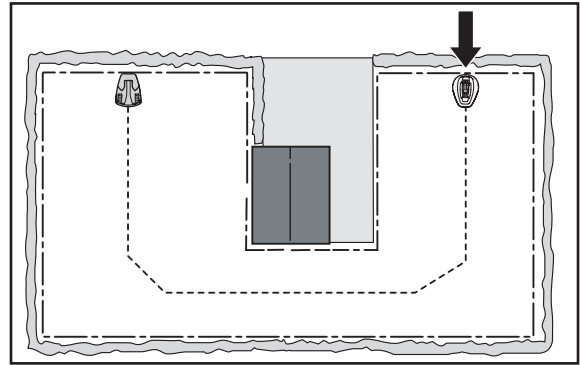
Ist diese Funktion aktiviert (nicht die *Nie-Einstellung* ausgewählt), folgt der R40Li dem Suchkabel von der Ladestation bis zu der Stelle, an der das Suchkabel mit dem Begrenzungskabel verbunden ist. Er beginnt zu mähen, wenn er diese Stelle erreicht hat. Die Häufigkeit, mit der der Mäher dem Suchkabel aus der Ladestation heraus folgt, ist als Anteil an der Gesamtzahl der Mäharbeiten einstellbar. In den verbleibenden Fällen verlässt der Mäher die Ladestation gemäß standardmäßiger Einstellung und beginnt zu mähen.

Die folgenden fünf Optionen stehen zur Auswahl:

- *Nie* (0 %)
- *Selten* (ca. 20 %)
- *Mittel* (ca. 50 %)
- *Oft* (ca. 80 %)
- *Immer* (100 %)

Geben Sie den Prozentwert ein, der der Größe der Nebenfläche im Verhältnis zum gesamten Arbeitsbereich entspricht. Macht die Nebenfläche z. B. weniger als die Hälfte des gesamten Arbeitsbereichs aus, sollte die Einstellung *Selten* gewählt werden. Nimmt die Nebenfläche jedoch genau die Hälfte des gesamten Arbeitsbereichs ein, sollte *Mittel* gewählt werden. Sehen Sie sich hierzu auch die Beispiele in Kapitel 7. *Beispiele für Gartenformen* auf Seite 51 an.

Standardmäßig ist *Selten* eingestellt:



6. MENÜFUNKTIONEN

Anleitung Kalibrierung (3-5)

Mit der Funktion *Anleitung Kalibrierung (3-5)* können Sie testen, ob der Mäher in der Lage ist, dem Suchkabel aus der Ladestation heraus zu folgen.

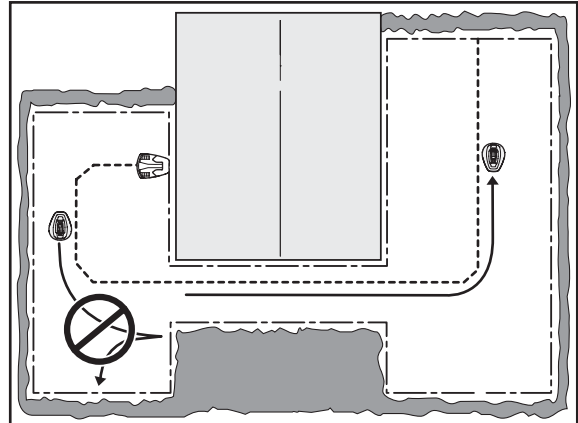
Testen des Suchkabels:

1. Stellen Sie den R40Li in die Ladestation.
2. Wählen Sie *Anleitung Kalibrierung (3-5)* und drücken Sie auf **OK**. Der Mäher fährt nun aus der Ladestation. Zunächst durchläuft er vor der Ladestation einen Kalibrierungsprozess, dann folgt der dem Suchkabel bis zur Schnittstelle mit dem Begrenzungskabel. Dort beginnt er dann zu mähen.
3. Prüfen Sie, ob der Mäher in der Lage ist, dem Suchkabel den ganzen Weg über bis zur Schnittstelle mit dem Begrenzungskabel zu folgen.

Ist der Mäher nicht in der Lage, dem Suchkabel den ganzen Weg über zur Schnittstelle mit dem Begrenzungskabel zu folgen, ist der Test nicht bestanden. Wahrscheinlich wurde die Installation nicht gemäß den Anweisungen in Kapitel 3.

Installation ausgeführt. Häufige Fehler sind z. B. das Fehlen von ausreichendem Freiraum links vom Suchkabel (von der Ladestation aus gesehen) oder das Suchkabel wurde bei einem steilen Abhang nicht mit Winkel verlegt. Siehe 3.6 *Installation des Suchkabels*.

Korrigieren Sie die Installation und führen Sie den Test über *Anleitung Kalibrierung (3-5)* erneut durch.



Kundeneinst. rückst. (3-6)

Mithilfe dieser Funktion können Sie R40Li auf die Standardeinstellungen ab Werk zurücksetzen.

1. Wählen Sie *Kundeneinst. rückst.* im Menü aus und drücken Sie auf **OK**. Korrekten PIN-Code eingeben und **OK** drücken.

7. Beispiele für Gartenformen

- Vorschläge für Installationen und Einstellungen

Das Verhalten des Mähers richtet sich bis zu einem gewissen Grad nach den vorgenommenen Einstellungen. Durch die Anpassung der Garteneinstellungen des Mähers entsprechend der Gartenform wird es leichter für GARDENA R40Li, alle Teile des Gartens mit der gleichen Häufigkeit zu erreichen und dadurch ein perfektes Mähergebnis zu erzielen.

Unterschiedliche Gärten erfordern unterschiedliche Einstellungen. Auf den folgenden Seiten werden einige Beispiele für Gartenformen mit Installations- und Einstellungsvorschlägen beschrieben.

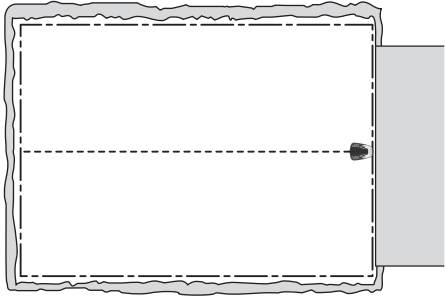
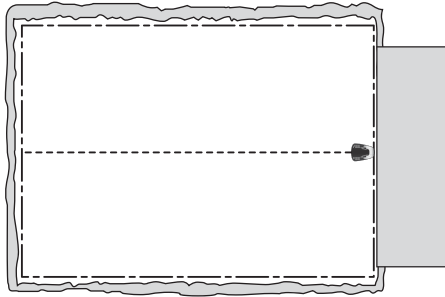
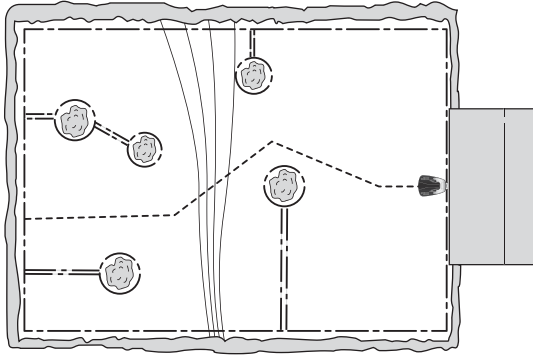
Animierte Gartenbeispiele finden Sie auf www.gardena.de, www.gardena.ch/de, www.gardena.at.

Weitere Informationen zu den unterschiedlichen Einstellungen finden Sie in Kapitel 6. *Menüfunktionen*.

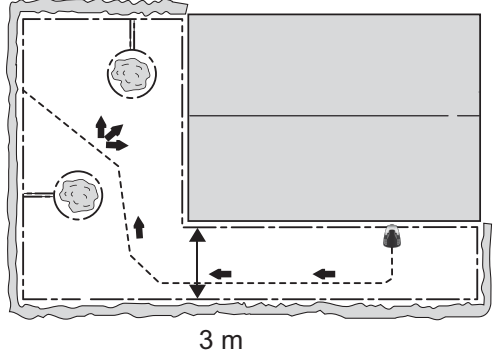
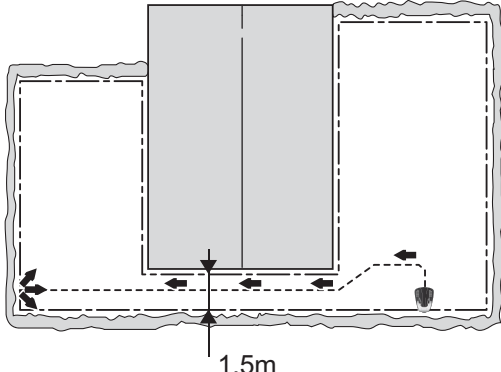
WICHTIGE INFORMATION

Die Grundeinstellungen von R40Li sind so gewählt, dass sie sich für möglichst viele verschiedene Gartenformen eignen. Die Einstellungen müssen nur verändert werden, wenn besondere Installationsbedingungen vorliegen.

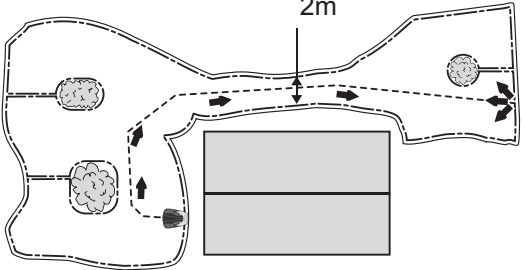
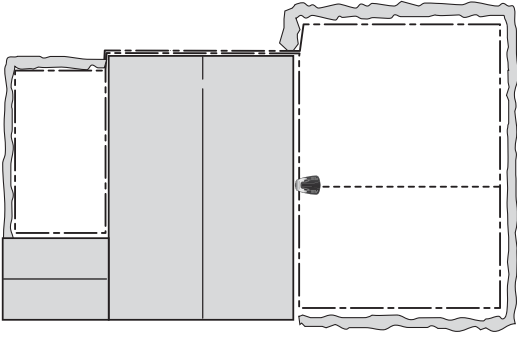
7. BEISPIELE FÜR GARTENFORMEN

Vorschläge für Installationen und Einstellungen		
<p>Fläche</p> <p>Timer</p> <p>Anteile</p> <p>Anmerkungen</p>	<p>150 m². Freie und ebene Fläche.</p> <p>07:00-17:00 Montag, Dienstag, Mittwoch, Freitag</p> <p>Nie</p> <p>Um zu vermeiden, dass das Gras zertrampelt aussieht, sollte der Timer eingesetzt werden, da die maximale Kapazität des Mähers die Größe der Fläche übersteigt.</p>	
<p>Fläche</p> <p>Timer</p> <p>Anteile</p> <p>Anmerkungen</p>	<p>400 m². Freifläche.</p> <p>07:00-22:00 (Werkseinstellung) Montag-Sonntag</p> <p>Nie</p> <p>Die Werkseinstellungen sind für diesen Installationstyp geeignet.</p>	
<p>Fläche</p> <p>Timer</p> <p>Anteile</p> <p>Anmerkungen</p>	<p>400 m². Einige Inseln und ein Abhang mit 25 % Steigung.</p> <p>07:00-22:00 (Werkseinstellung) Montag-Sonntag</p> <p>Selten (Werkseinstellung)</p> <p>Stellen Sie die Ladestation im unteren Teil des Arbeitsbereichs auf. Verlegen Sie das Suchkabel in einem Winkel über den steilen Abhang.</p>	

7. BEISPIELE FÜR GARTENFORMEN

Vorschläge für Installationen und Einstellungen		
<p>Fläche</p> <p>Timer</p> <p>Anteile</p> <p>Anmerkungen</p>	<p>200 m². L-förmiger Garten mit Ladestation im schmalen Bereich. Umfasst einige Inseln.</p> <p>07:00-22:00 Montag, Dienstag, Mittwoch, Freitag</p> <p><i>Off</i></p> <p>Die Häufigkeitseinstellung <i>Off</i> wird ausgewählt, da der Großteil des Arbeitsbereichs vom Mäher leicht erreicht werden kann, wenn er dem Suchkabel aus der Ladestation heraus folgt.</p>	 <p>3 m</p>
<p>Fläche</p> <p>Timer</p> <p>Anteile</p> <p>Anmerkungen</p>	<p>250 m². U-förmiger Garten, verbunden durch eine schmale Passage.</p> <p>07:00 - 22:00 Montag - Freitag</p> <p><i>Mittel</i></p> <p>Das Suchkabel muss entlang der schmalen Passage verlegt werden, damit der Mäher die Ladestation leicht finden kann, auch wenn er sich im linken Teil des Arbeitsbereichs befindet. Die Häufigkeitseinstellung <i>Mittel</i> wird ausgewählt, da die linke Fläche beinahe die halbe Gesamtfläche ausmacht.</p>	 <p>1.5m</p>

7. BEISPIELE FÜR GARTENFORMEN

Vorschläge für Installationen und Einstellungen		
<p>Fläche</p> <p><i>Timer</i></p> <p><i>Anteile</i></p> <p>Anmerkungen</p>	<p>150 m². Asymmetrischer Arbeitsbereich mit schmaler Passage und einigen Inseln.</p> <p>07:00-17:00 Montag, Dienstag, Mittwoch, Freitag</p> <p><i>Selten</i> (Werkseinstellung)</p> <p>Das Suchkabel muss entlang der schmalen Passage verlegt werden, damit der Mäher die Ladestation auch finden kann, wenn er sich im rechten Teil des Arbeitsbereichs befindet. Wählen Sie die Häufigkeitseinstellung <i>Selten</i> aus, da die Fläche auf der rechten Seite nur einen kleinen Teil der Gesamtfläche ausmacht.</p>	
<p>Fläche</p> <p><i>Timer</i></p> <p><i>Anteile</i></p> <p>Anmerkungen</p>	<p>200 m² + 50m² auf der Nebenfläche.</p> <p>07:00-18:00 Montag, Dienstag, Donnerstag, Freitag</p> <p><i>Selten</i> (Werkseinstellung)</p> <p>Die Nebenfläche wird mittwochs und samstags im Modus MAN gemäht.</p>	

8. Wartung

Für eine bessere Betriebssicherheit und längere Lebensdauer ist GARDENA R40Li regelmäßig zu überprüfen und zu reinigen; verschlissene Teile sind bei Bedarf auszutauschen. Weitere Informationen zur Reinigung finden Sie unter *8.3 Reinigung*.

Bei der ersten Verwendung R40Li sollten der Messerteller und die Messer einmal wöchentlich überprüft werden. War der Verschleiß während dieser Zeit niedrig, kann das Intervall zwischen den Kontrollen verlängert werden.

Es ist wichtig, dass der Messerteller leicht und unbehindert rotieren kann. Die Schneidkanten der Messer müssen unbeschädigt sein. Die Lebensdauer der Messer kann stark variieren und hängt u. a. ab von:

- Betriebszeit und Größe des Arbeitsbereichs
- Grasart
- Erdart
- Vorhandensein von Gegenständen wie Zapfen, Fallobst, Spielzeug, Werkzeug, Steinen, Wurzeln u. Ä.

Normal sind 2-4 Monate bei einem Betrieb auf Flächen von über 300 m² bzw. mehr auf kleineren Flächen. Informationen zum Austauschen der Messer finden Sie unter *8.6 Austausch der Messer*.

WICHTIGE INFORMATION

Der Betrieb mit stumpfen Messern führt zu einem erheblich schlechteren Mähergebnis. Das Gras wird fransig gemäht, und durch den höheren Energieverbrauch bewältigt R40Li nur eine geringere Arbeitsfläche.

8. WARTUNG

8.1 Aufbewahrung für den Winter

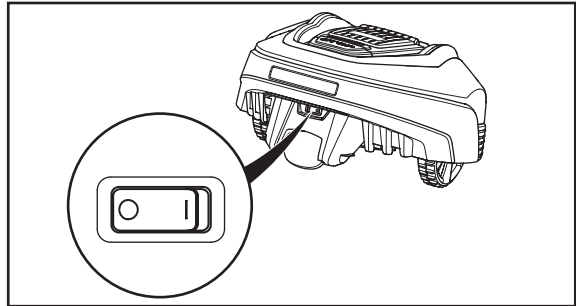
R40Li

Informationen zum Austauschen der Messer finden Sie unter *8.6 Austausch der Messer* auf Seite 58.

Stellen Sie den Hauptschalter auf 0.

Kontrollieren Sie den Zustand von Verschleißteilen wie Messer und Lager in dem Hinterrad. Nehmen Sie die nötigen Schritte vor, damit der Mäher für die nächste Saison in gutem Zustand ist.

Bewahren Sie den Mäher aufrecht stehend an einem trockenen, frostfreien Ort auf, möglichst in der Originalverpackung.



Ladestation

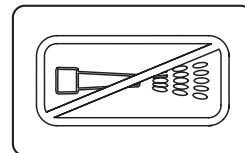
Ladestation und Transformator am besten im Haus aufbewahren. Das Begrenzungskabel kann in der Erde verbleiben. Die Enden der Kabel sollten gegen Feuchtigkeit geschützt werden, z. B. indem Sie sie in eine Dose mit Fett stecken.

8.2 Nach der Aufbewahrung

Überprüfen Sie beim ersten Gebrauch, ob eine Reinigung insbesondere der Ladestreifen am Mäher und an der Ladestation erforderlich ist. Kabel, die verbrannt aussehen oder einen Belag haben, mit einem feinem Schmirgelpapier reinigen. Uhrzeit- und Datumseinstellung des Mähers überprüfen.

8.3 Reinigung

Halten Sie R40Li stets sauber. Ein Mäher mit umfangreichen Grasansammlungen arbeitet an Abhängen deutlich schlechter. Wir empfehlen die Reinigung mit einer Bürste und einer Sprühflasche mit Wasser.



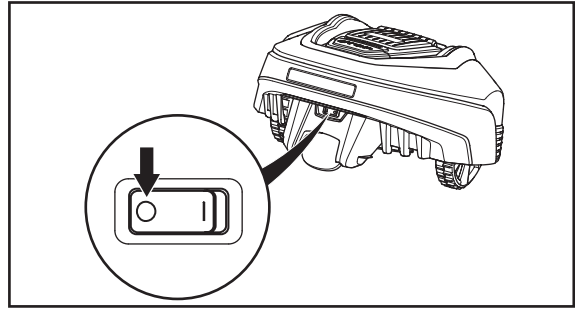
WICHTIGE INFORMATION

Zur Reinigung von R40Li niemals einen Hochdruckreiniger, nicht einmal fließendes Wasser verwenden. Auf keinen Fall Lösungsmittel zur Reinigung verwenden.

8. WARTUNG

Untergestell und Messerteller

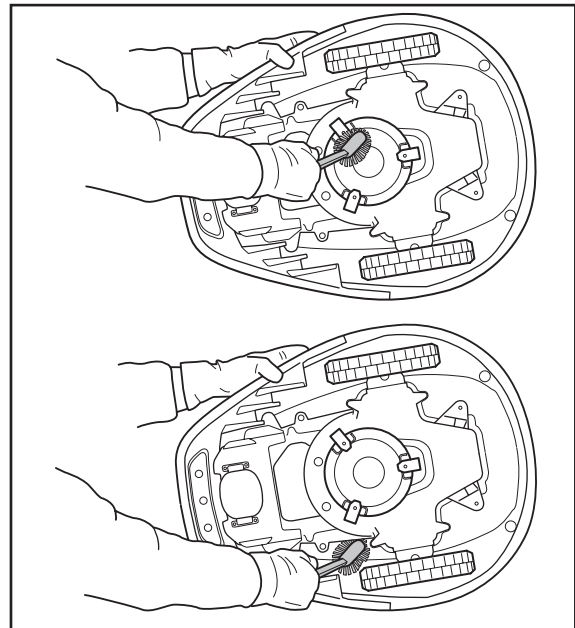
1. Hauptschalter in Position 0 stellen.
2. Schutzhandschuhe anziehen.
3. R40Li auf die Seite stellen.



4. Messerteller und Untergestell z. B. mit einer Spülbürste reinigen.

Prüfen Sie gleichzeitig, ob sich der Messerteller frei drehen lässt und die Abdeckung zum Schutz der Füße nicht berührt.

Dringen lange Grashalme oder andere Gegenstände ein, können die Messerteller behindert werden. Auch ein geringfügiges Abbremsen führt zu erhöhtem Energieverbrauch, kürzeren Mähzeiten und schließlich dazu, dass der Mäher eine große Rasenfläche nicht bewältigt.



Fahrgestell

Reinigen Sie die Unterseite des Fahrgestells. Bürsten oder trocknen Sie das Gerät mit einem feuchten Tuch ab.

Räder

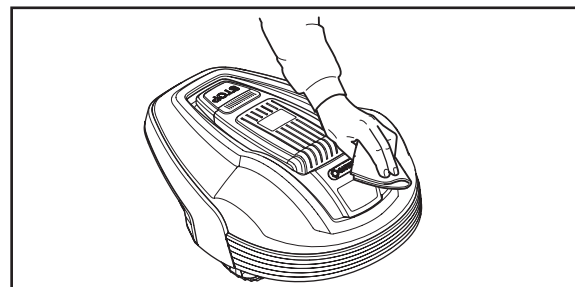
Den Bereich um die Vorder- und Hinterräder sowie um die Vorderradaufhängung reinigen.

Gehäuse

Das Gehäuse mit einem angefeuchteten weichen Schwamm oder Lappen reinigen. Bei einem stark verschmutzten Gehäuse kann auch die Verwendung einer Seifenlösung oder eines Handspülmittels erforderlich sein.

Ladestation

Befreien Sie die Ladestation regelmäßig von Gras, Blättern, Zweigen und anderen Gegenständen, die das Andocken erschweren könnten.



8.4 Transport und Wegräumen


Die Maschine während des Transports sichern. Beim Transport des R40Li ist äußerste Vorsicht geboten; so darf das Gerät z. B. nicht über unterschiedliche Rasenflächen geführt werden.

8. WARTUNG

8.5 Im Falle eines Gewitters

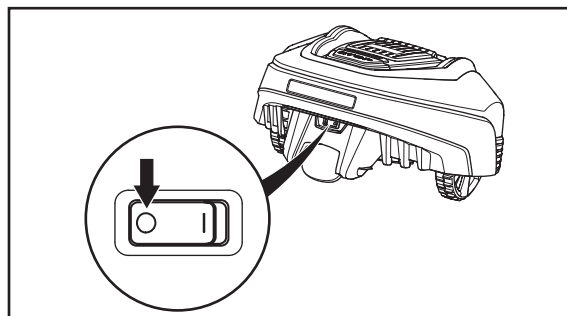
Um das Risiko der Beschädigung von Komponenten im R40Li zu verringern, empfehlen wir, bei Gewittergefahr alle Verbindungen zur Ladestation (Stromversorgung, Begrenzungskabel und Suchkabel) zu trennen.

8.6 Austausch der Messer



WARNUNG

Beim Austausch stets Originalmesser und -schrauben verwenden. Wird nur das Messer ausgetauscht und die Schraube wieder verwendet, kann die Schraube während des Mähens verschlissen werden und sich lösen. Das Messer kann dann herausgeschleudert werden und Verletzungen verursachen.

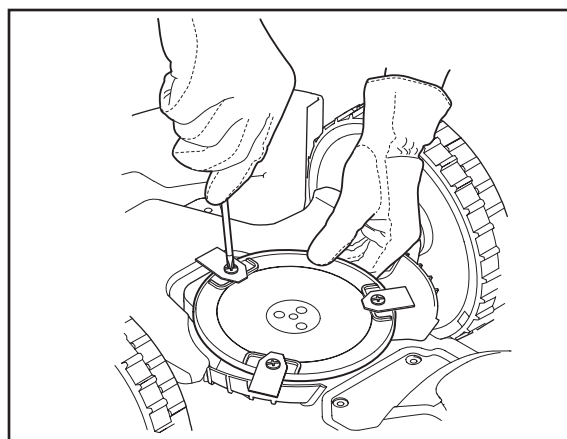


An R40Li befinden sich drei an den Messerteller geschraubte Messer. Für ein ausbalanciertes Mähsystem alle drei Messer und Schrauben gleichzeitig austauschen.

Verwenden Sie nur von GARDENA zugelassene Messer.

Austausch der Messer:

1. Hauptschalter in Position 0 stellen.
2. Schutzhandschuhe anziehen.
3. R40Li auf den Kopf legen.
4. Schraube lösen. Einen gewöhnlichen oder einen Kreuzschlitz-Schraubenzieher verwenden.
5. Messer und Schraube entfernen.
6. Neues Messer und neue Schraube festschrauben.

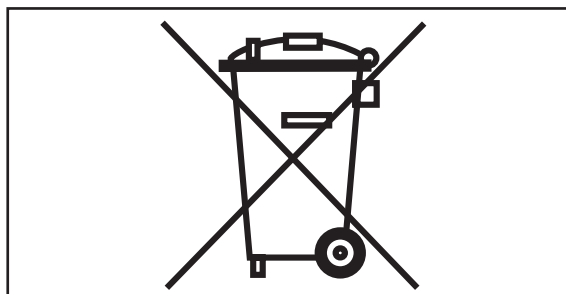


8. WARTUNG

8.7 Batteriewechsel

Die Batterie ist wartungsfrei. Die Lebensdauer ist dennoch auf 2 bis 4 Jahre beschränkt.

Die Lebensdauer der Batterie hängt von der Länge der Saison und von der Stundenzahl ab, während der R40Li in Betrieb ist. Eine lange Saison oder eine große Zahl Betriebsstunden pro Tag führen dazu, dass die Batterie häufiger ausgetauscht werden muss.



WICHTIGE INFORMATION

Laden Sie die Batterie am Ende der Saison vor der Wintereinlagerung vollständig auf.

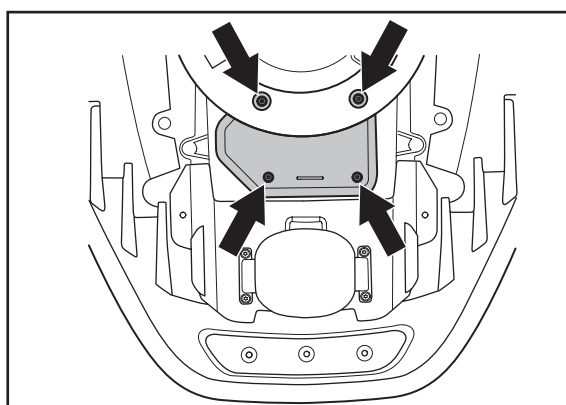
Batteriewechsel

Wenn die Betriebszeiten des Mähers zwischen den einzelnen Aufladungen kürzer als üblich werden, ist dies ein Anzeichen dafür, dass die Batterie das Ende ihrer Lebensdauer erreicht und ggf. ausgetauscht werden sollte. Die Batterie muss solange nicht ausgetauscht werden, wie der Mäher den Rasen noch gut schneiden kann.

WICHTIGE INFORMATION

Verwenden Sie stets Originalbatterien. Die Kompatibilität mit anderen Batterien kann nicht garantiert werden.

1. Hauptschalter in Position 0 stellen.
2. Senken Sie die Schnitthöhe auf die niedrigste Stufe ab.
3. Drehen Sie den Mäher um. Legen Sie den Mäher auf eine weiche, saubere Oberfläche, um so Beschädigungen des Gehäuses und der Displayabdeckung zu vermeiden.
4. Um die Batterieabdeckung herum sauber wischen.
5. Schrauben Sie die vier Schrauben (Torx 20) der Batterieabdeckung ab und entfernen Sie die Abdeckung.

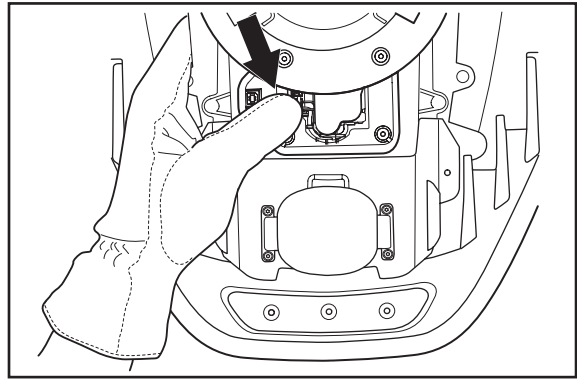


8. WARTUNG

6. Die Batterie am Band herausziehen.
7. Eine neue Originalbatterie einsetzen.

HINWEIS! Zum Einsetzen der Batterie Druck auf den Kontaktstreifen, nicht auf den Batteriepack selbst ausüben.

8. Batterieabdeckung wieder aufsetzen. Sollte das Siegel auf der Batterieabdeckung sichtbar beschädigt sein, muss die ganze Batterieabdeckung ausgetauscht werden.
9. Die vier Schrauben (Torx 20) der Batterieabdeckung wieder festschrauben.
10. Schnitthöhe erneut auf die gewünschte Stufe einstellen.



9. FEHLERSUCHE

9. Fehlersuche

Dieses Kapitel enthält eine Liste der Fehlermeldungen, die auf dem Display angezeigt werden können. Es werden mögliche Ursachen sowie entsprechende Maßnahmen zur Behebung der Störung aufgezeigt.

Für Fälle, in denen der Mäher nicht ordnungsgemäß arbeitet, ohne dass eine Fehlermeldung erscheint, bietet dieses Kapitel außerdem eine Beschreibung von Symptomen und geeigneter Lösungswege.

Weitere Vorschläge zur Fehlerbehebung bzw. weitere Symptombeschreibungen finden Sie auf www.gardena.de, www.gardena.ch/de, www.gardena.at.

9.1 Meldungen

Nachstehend folgt eine Liste der Fehlermeldungen, die auf dem Display des GARDENA R40Li angezeigt werden können. Sollte die gleiche Meldung häufiger erscheinen, sollten Sie sich mit dem GARDENA-Kundenservice in Verbindung setzen. Siehe *MEMO* auf Seite 4.

Meldung	Ursache	Maßnahme
<i>Linker Radmotor blockiert</i>	Gras oder andere Gegenstände haben sich um das Antriebsrad verklemmt.	Antriebsrad überprüfen und Gras oder Gegenstand entfernen.
<i>Rechter Radmotor blockiert</i>	Gras oder andere Gegenstände haben sich um das Antriebsrad verklemmt.	Antriebsrad überprüfen und Gras oder Gegenstand entfernen.
<i>Messerteller blockiert</i>	Gras oder andere Gegenstände haben sich um den Messerteller verklemmt.	Messerteller überprüfen und Gras oder Gegenstand entfernen.
	Der Messerteller liegt in einer Wasserlache.	Den Mäher wegbewegen und, wenn möglich, Wasseransammlungen im Arbeitsbereich vermeiden.
<i>Kein Schleifensignal</i>	Der Transformator ist nicht angeschlossen.	Anschluss an die Wandsteckdose überprüfen und kontrollieren, ob evtl. der Fehlerstromschutzschalter ausgelöst hat. Prüfen, ob das Niederspannungskabel an die Ladestation angeschlossen ist.
	Das Begrenzungskabel ist nicht an die Ladestation angeschlossen.	Prüfen, ob der Begrenzungskabelanschluss richtig an der Ladestation befestigt ist. Siehe 3.5 <i>Anschluss des Begrenzungskabels</i> auf Seite 29.
	Unterbrechung des Stromkreises des Begrenzungskabels.	Unterbrochene Stelle finden. Beschädigten Schleifenabschnitt durch ein neues Schleifenkabel ersetzen und mit einem Originalverbinder an das bestehende Kabel anschließen. Siehe 9.4 <i>Unterbrechungen/Brüche im Schleifenkabel finden</i> auf Seite 68.
	Das Begrenzungskabel ist in der falschen Richtung um eine Insel verlegt worden.	Prüfen, ob das Begrenzungskabel gemäß den Anweisungen in Kapitel 3. <i>Installation</i> korrekt verlegt worden ist.
	Die Verbindung zwischen R40Li und Ladestation wurde unterbrochen.	R40Li in die Ladestation stellen und über Sicherheit -> <i>Neues Schleifensignal (2-3)</i> ein neues Schleifensignal erzeugen.
	Störungen durch Metallgegenstände (Zaun, Armierung) oder vergrabene Kabel in der Nähe.	Versuchen, das Begrenzungskabel zu verlegen.

9. FEHLERSUCHE

Meldung	Ursache	Maßnahme
<i>Festgefahren</i>	R40Li hat sich festgefahren.	R40Li lösen und die Ursache für das Festfahren beheben.
	R40Li fährt sich an einigen Hindernissen fest.	Prüfen, ob Hindernisse das Weiterfahren R40Li erschweren.
<i>Ausserhalb</i>	Die Begrenzungskabelanschlüsse an der Ladestation sind verkreuzt.	Prüfen, ob das Begrenzungskabel korrekt angeschlossen ist.
	Das Begrenzungskabel liegt zu nahe am Rand des Arbeitsbereichs.	Prüfen, ob das Begrenzungskabel gemäß den Anweisungen in Kapitel 3. <i>Installation</i> korrekt verlegt worden ist.
	Der Arbeitsbereich hat ein zu starkes Gefälle.	Prüfen, ob das Begrenzungskabel gemäß den Anweisungen in Kapitel 3. <i>Installation</i> korrekt verlegt worden ist.
	Das Begrenzungskabel wurde in der falschen Richtung um eine „Insel“ herum gelegt.	Prüfen, ob das Begrenzungskabel gemäß den Anweisungen in Kapitel 3. <i>Installation</i> korrekt verlegt worden ist.
	Störungen durch Metallgegenstände (Zaun, Armierung) oder vergrabene Kabel in der Nähe.	Versuchen, das Begrenzungskabel zu verlegen.
	Der Mäher kann das Signal nur schwer von einer R40Li-Installation in der Nähe unterscheiden.	Den R40Li in die Ladestation stellen und über <i>Sicherheit -> Neues Schleifensignal (2-3)</i> ein neues Schleifensignal erzeugen.
<i>Niedrige Batteriespannung</i>	R40Li findet die Ladestation nicht.	Prüfen, ob Ladestation und Suchkabel gemäß den Anweisungen in Kapitel 3. <i>Installation</i> auf Seite 16 installiert wurden.
	Das Suchkabel ist gerissen oder nicht angeschlossen.	Prüfen, ob die Anzeigelampe an der Ladestation gelb blinkt. Eine geeignete Problemlösung finden Sie unter 9.2 <i>Anzeigelampe an der Ladestation</i> auf Seite 64.
	Die Batterie ist verbraucht.	Batterie austauschen. Siehe 8.7 <i>Batteriewechsel</i> auf Seite 59.
	Die Antenne der Ladestation ist defekt.	Prüfen, ob die Anzeigelampe an der Ladestation rot blinkt. Eine geeignete Problemlösung finden Sie unter 9.2 <i>Anzeigelampe an der Ladestation</i> auf Seite 64.
<i>Falscher PIN-Code</i>	Ein falscher PIN-Code wurde eingegeben. Nach 5 Fehlversuchen wird die Tastatur für fünf Minuten gesperrt.	Korrekten PIN-Code eingeben. Sollten Sie den PIN-Code vergessen haben, nehmen Sie Kontakt zum GARDENA-Kundenservice auf. Siehe <i>MEMO</i> auf Seite 4.

9. FEHLERSUCHE

Meldung	Ursache	Maßnahme
<i>Schlupf bei Rad</i>	R40Li hat sich festgefahren.	Mäher lösen und die Ursache für den Schlupf beheben. War feuchtes Gras die Ursache dafür, ist mit dem Mähen zu warten, bis das Gras getrocknet ist.
	Der Arbeitsbereich umfasst einen steilen Abhang.	Der maximal überwindbare Steigungsgrad beträgt 25 %. Steilere Abhänge sollten abgegrenzt werden. Siehe <i>3.4 Installation des Begrenzungskabels</i> auf Seite 22.
	Das Suchkabel wurde nicht im Winkel über den Abhang gelegt.	Suchkabel müssen auf einem Abhang im Winkel verlegt werden. Siehe <i>3.6 Installation des Suchkabels</i> auf Seite 30.
<i>Ladestation blockiert</i>	Der Kontakt zwischen Lade- und Kontaktblechen ist unzureichend, und R40Li hat eine Reihe Ladeversuche unternommen.	R40Li in die Ladestation stellen und prüfen, dass Lade- und Kontaktbleche einen guten Kontakt haben.
	Ein Gegenstand behindert R40Li.	Gegenstand entfernen.
<i>In Ladestation festgefahren</i>	Es befindet sich ein Hindernis im Fahrweg des R40Li, weswegen das Gerät die Ladestation nicht verlassen kann.	Gegenstand entfernen.
<i>Verkehrt</i>	R40Li neigt sich zu stark oder ist umgekippt.	Mäher richtig herum wenden.
<i>Benötigt manuelles Laden</i>	R40Li ist auf die Betriebsart <i>MAN</i> gestellt.	Mäher in die Ladestation stellen. Das Verhalten ist normal, es sind keine Maßnahmen erforderlich.
<i>Nächster Start hh:mm</i>	Die Timereinstellung verhindert das Arbeiten des Mähers.	Timereinstellung ändern. Siehe <i>6.3 Timer (1)</i> auf Seite 45.
	Die Batterie befindet sich in der täglichen Pause. Der Mäher muss sich für mindestens 11 Stunden pro Tag in der Ladestation befinden.	Dies ist normal. Es müssen keine Maßnahmen ergriffen werden.

9. FEHLERSUCHE

9.2 Anzeigelampe an der Ladestation

Leuchtet die Anzeigelampe an der Ladestation dauerhaft grün, weist dies auf ein vollständige und betriebsfähige Installation hin. Sollte die Lampe nicht dauerhaft grün leuchten, die Fehlersuche zu Rate ziehen.

Weitere Hilfestellungen zur Fehlerbehebung finden Sie auf www.gardena.de, www.gardena.ch/de, www.gardena.at. Sollten Sie trotz allem Hilfe bei der Behebung eines Fehlers benötigen, setzen Sie sich mit dem GARDENA-Kundenservice in Verbindung. Siehe *MEMO* auf Seite 4.

Lampe	Ursache	Maßnahme
<i>Lampe leuchtet dauerhaft grün</i>	Alles in Ordnung	Es sind keine Maßnahmen erforderlich
<i>Lampe blinkt blau</i>	Das Begrenzungskabel ist nicht an die Ladestation angeschlossen.	Prüfen, ob der Begrenzungskabelanschluss richtig an der Ladestation befestigt ist. Siehe <i>3.5 Anschluss des Begrenzungskabels</i> auf Seite 29.
	Unterbrechung/Bruch des Begrenzungskabel	Unterbrochene Stelle finden. Beschädigten Schleifenabschnitt durch ein neues Schleifenkabel ersetzen und mit einem Originalverbinder an das bestehende Kabel anschließen. Siehe <i>9.4 Unterbrechungen/Brüche im Schleifenkabel finden</i> auf Seite 68.
<i>Lampe blinkt gelb</i>	Das Suchkabel ist nicht an die Ladestation angeschlossen.	Prüfen, ob der Suchkabelanschluss richtig an der Ladestation befestigt ist. Siehe <i>3.6 Installation des Suchkabels</i> auf Seite 30.
	Unterbrechung/Bruch im Suchkabel	Unterbrochene Stelle finden. Beschädigten Schleifenabschnitt durch ein neues Schleifenkabel ersetzen und mit einem Originalverbinder an das bestehende Kabel anschließen.
<i>Lampe blinkt rot</i>	Signal der Ladestationsantenne unterbrochen	Setzen Sie sich mit dem GARDENA-Kundenservice in Verbindung. Siehe <i>MEMO</i> auf Seite 4.
<i>Lampe leuchtet dauerhaft blau</i>	Schwachtes Signal aufgrund eines zu langen Begrenzungskabels. Die maximale Länge beträgt 250 Meter.	Sollte der R40Li normal arbeiten, sind keine Maßnahmen erforderlich.
		Begrenzungskabel durch eine Verkleinerung des Arbeitsbereichs oder durch das Ersetzen von Inseln durch Barrieren, die vom Mäher berührt werden können, verkürzen.
	Schwaches Signal aufgrund eines beschädigten Begrenzungskabels.	Das Auffinden eines Bruchs ist schwierig. Aus diesem Grund wird empfohlen, ein neues Begrenzungskabel für den ganzen Arbeitsbereich zu verlegen.

9. FEHLERSUCHE

Lampe	Ursache	Maßnahme
<i>Lampe leuchtet dauerhaft rot</i>	Die Busleiterplatte in der Ladestation ist beschädigt.	Setzen Sie sich mit dem GARDENA-Kundenservice in Verbindung. Siehe <i>MEMO</i> auf Seite 4.

9. FEHLERSUCHE

9.3 Symptom

Wenn Ihr R40Li nicht wie erwartet funktioniert, folgen Sie den Anweisungen zur Fehlerbehebung unten. Auf www.gardena.de, www.gardena.ch/de, www.gardena.at finden Sie eine Seite mit häufig gestellten Fragen (FAQs). Dort finden Sie auch detailliertere Antworten zu einer Vielzahl von Standardfragen. Sollten Sie immer noch keine Lösung für Ihr Problem gefunden haben, nehmen Sie Kontakt mit dem GARDENA-Kundenservice auf. Siehe *MEMO* auf Seite 4.

Symptom	Ursache	Maßnahme
Der R40Li hat Schwierigkeiten anzudocken	Das Begrenzungskabel, das aus der Ladestation herausführt, wurde nicht lange genug in gerader Linie verlegt.	Prüfen, ob die Ladestation gemäß den Anweisungen in Kapitel 3.2 <i>Installation der Ladestation</i> auf Seite 17 installiert wurde.
	Das Suchkabel wurde nicht in die Öffnung unten an der Ladestation eingesteckt.	Für einen einwandfreien Betrieb ist es unabdingbar, dass das Suchkabel absolut gerade und korrekt unter der Ladestation verlegt wurde. Aus diesem Grund ist sicherzustellen, dass das Suchkabel stets in der Öffnung der Ladestation steckt. Siehe 3.6 <i>Installation des Suchkabels</i> .
	Die Ladestation befindet sich auf einem Abhang.	Ladestation auf absolut ebenem Untergrund aufstellen. Siehe 3.2 <i>Installation der Ladestation</i> auf Seite 17.
Ungleichmäßiges Mähergebnis.	R40Li arbeitet zu wenige Stunden pro Tag.	Die Arbeitszeit verlängern, siehe 6.3 <i>Timer (1)</i> auf Seite 45.
	Die Häufigkeitseinstellung entspricht nicht der Aufteilung des Arbeitsbereichs.	Prüfen, ob die richtige Häufigkeit gewählt wurde. Siehe 6.5 <i>Einstellungen (3)</i> auf Seite xx.
	Der Arbeitsbereich ist zu groß.	Versuchen, den Arbeitsbereich zu verkleinern, oder die Arbeitszeit verlängern, siehe 6.3 <i>Timer (1)</i> auf Seite 45.
	Die Messer sind stumpf.	Alle Messer und Schrauben austauschen, so dass keine Unwucht entsteht. Siehe 8.6 <i>Austausch der Messer</i> auf Seite 58.
	Zu hohes Gras im Verhältnis zur eingestellten Schnitthöhe.	Die Schnitthöhe höher einstellen und dann nach und nach senken.
	Grasschnitt sitzt an Messerteller oder Motorwelle fest.	Vergewissern Sie sich, dass sich der Messerteller frei und leicht dreht. Schrauben Sie anderenfalls den Messerteller ab und entfernen Sie Grass und Fremdkörper. Siehe 8.3 <i>Reinigung</i> auf Seite 56.
R40Li arbeitet zur falschen Zeit.	Die Uhr an R40Li muss eingestellt werden.	Uhr einstellen, siehe 6.5 <i>Einstellungen (3)</i> .
	Die Start- und Stoppzeiten für das Mähen wurden falsch eingegeben.	Start- und Endzeiteinstellungen für das Mähen zurücksetzen. Siehe 6.3 <i>Timer (1)</i> auf Seite 45.
R40Li vibriert.	Beschädigte Messer führen zu Unwuchten im Schneidapparat.	Messer und Schrauben untersuchen und bei Bedarf austauschen. Siehe 8.6 <i>Austausch der Messer</i> auf Seite 58.
	Befinden sich viele Messer in der gleichen Position, kann dies zu Unwuchten im Schneidapparat führen.	Sicherstellen, dass jeweils nur ein Messer pro Schraube montiert ist.

9. FEHLERSUCHE

Symptom	Ursache	Maßnahme
R40Li bewegt sich, der Messerteller rotiert jedoch nicht.	R40Li sucht nach der Ladestation.	Keine Maßnahme. Der Messerteller dreht sich nicht, wenn der Mäher nach der Ladestation sucht.
Der Mäher fährt häufiger als gewöhnlich zum Aufladen in die Ladestation.	Gras oder andere Gegenstände blockieren den Messerteller.	Messerteller entfernen und reinigen. Siehe <i>8.3 Reinigung</i> auf Seite 56.
Sowohl Mäh- als auch Ladezeiten sind kürzer als gewöhnlich.	Die Batterie ist verbraucht.	Batterie austauschen. Siehe <i>8.7 Batteriewechsel</i> auf Seite 59.
	Bei niedrigen Temperaturen ist dieses Verhalten normal (unter 15 °C allmählich zunehmend).	Keine Maßnahme notwendig.
Der R40Li verbleibt für mehrere Stunden in der Ladestation.	Der Mäher muss zum Schonen der Batterie mindestens 11 Stunden am Tag in der Ladestation verbringen. Siehe <i>4.2 Verwendung des Timers</i> auf Seite 37.	Keine Maßnahme notwendig.

9. FEHLERSUCHE

9.4 Unterbrechungen/Brüche im Schleifenkabel finden

Brüche im Schleifenkabel rühren normalerweise von unbeabsichtigten Beschädigungen des Kabels, z. B. beim Graben mit einer Schaufel, her. In Breiten, in denen es zu Bodenfrost kommt, können scharfe Steine, die sich im Untergrund bewegen, das Kabel beschädigen. Auch das starke Spannen des Kabels bei der Installation kann zu Brüchen führen.

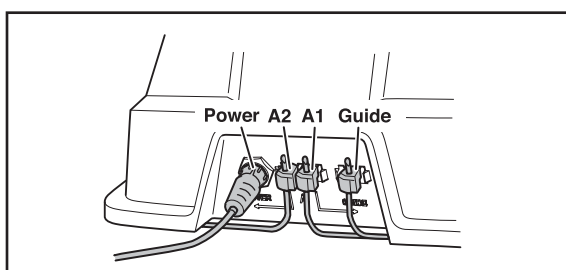
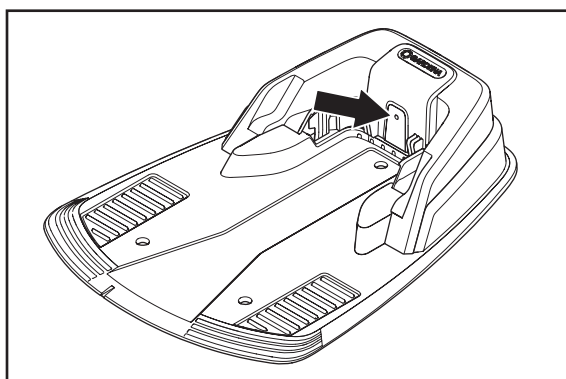
Durch zu niedriges Mähen von Gras nach der Installation kann die Kabelisolierung beschädigt werden. Schäden an der Isolierung können auch erst Wochen oder Monate später zu Unterbrechungen führen. Zur Vermeidung solcher Störungen in den ersten Wochen nach der Installation immer die größte Schnitthöhe wählen und danach alle zwei Wochen die Schnitthöhe um eine Stufe absenken, bis die gewünschte Schnitthöhe erreicht ist.

Eine fehlerhafte Verlängerung des Schleifenkabels kann in den ersten Wochen nach Vornahme der Verlängerung ebenfalls zu Unterbrechungen führen. Wird der Originalverbinder nicht stark genug mit einer Zange zusammengedrückt oder wird ein im Vergleich zum Originalverbinder minderwertiger Verbinder verwendet, kann die Verlängerung fehlerhaft sein. Bitte zunächst alle bekannten Verlängerungen überprüfen, bevor die Fehlersuche fortgesetzt wird.

Ein Kabelbruch kann leichter gefunden werden, wenn man die Länge der Schleife in dem Bereich, in dem der Bruch vermutet wird, immer weiter halbiert, bis nur noch ein kleiner Kabelabschnitt übrig ist.

1. Sicherstellen, dass die Anzeigelampe an der Ladestation blau blinkt. Dies zeigt eine Unterbrechung in der Begrenzungsschleife an. Siehe 9.2 *Anzeigelampe an der Ladestation* auf Seite 64.

2. Prüfen, ob Begrenzungskabelanschlüsse an der Ladestation korrekt vorgenommen wurden und nicht beschädigt sind. Prüfen, ob die Anzeigelampe an der Ladestation noch immer blau blinkt.

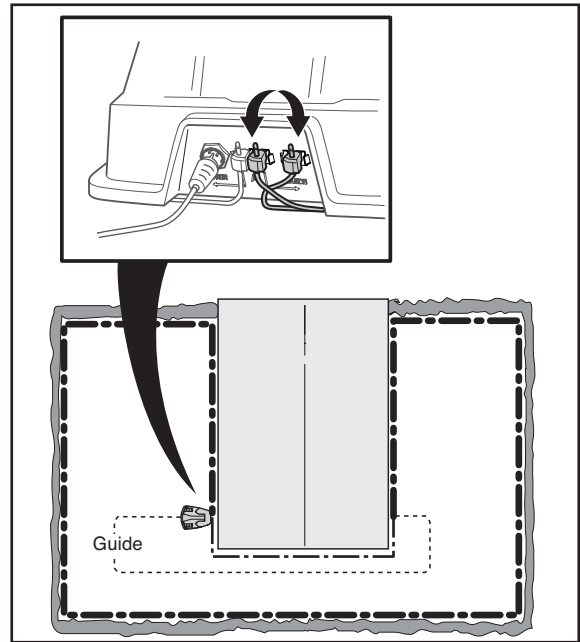


9. FEHLERSUCHE

3. Ladestation an die Stromversorgung anschließen. Anschlüsse von Suchkabel und Begrenzungskabel mit der Ladestation verbinden.

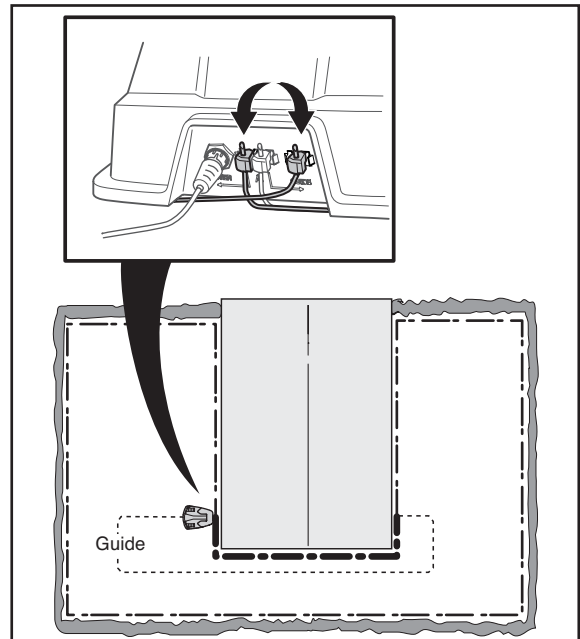
a) Begrenzungskabel A1 und das Suchkabel anschließen.

Blinkt die Anzeigelampe gelb, befindet sich der Bruch irgendwo am Begrenzungskabel zwischen A1 und der Stelle, an der das Suchkabel mit dem Begrenzungskabel verbunden ist (dicke schwarze Linie in der Zeichnung).



- b) Begrenzungskabel A1 und Suchkabel zurück in die Originalposition bringen. Dann Begrenzungskabel A2 und das Suchkabel anschließen.

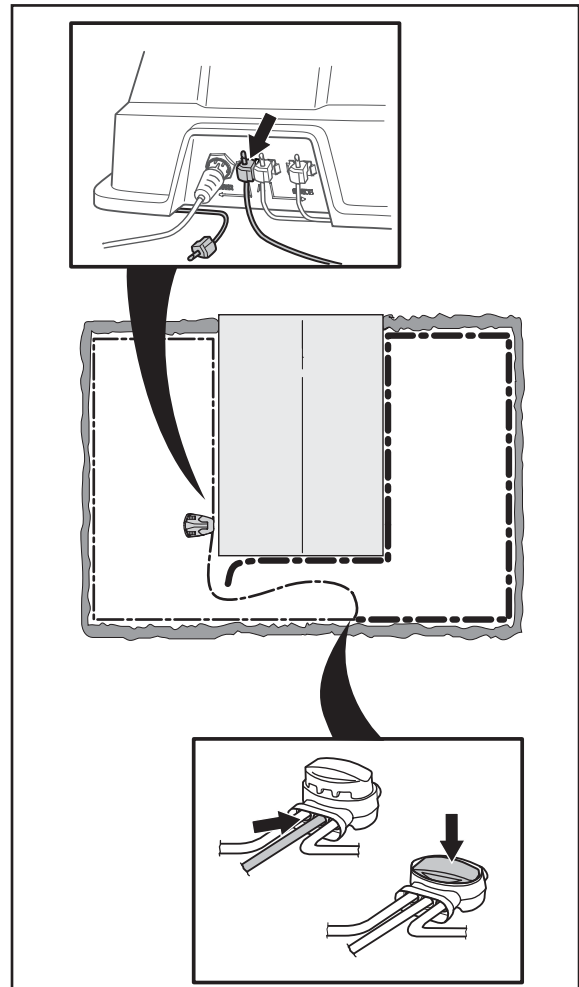
Blinkt die Anzeigelampe gelb, befindet sich der Bruch irgendwo am Begrenzungskabel zwischen A2 und der Stelle, an der das Suchkabel mit dem Begrenzungskabel verbunden ist (dicke schwarze Linie in der Zeichnung).



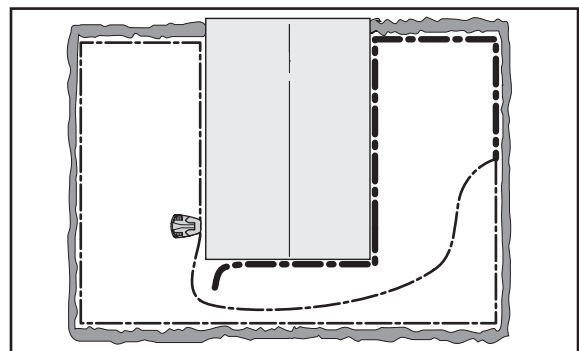
9. FEHLERSUCHE

4. a) Folgendes gilt für den Fall, dass die Lampe bei Test a) gelb geblinkt hat. Alle Anschlüsse in den ursprünglichen Zustand zurückversetzen. Dann A2 ausstecken. Ein neues Schleifenkabel an A2 anschließen. Das andere Ende des Schleifenkabels irgendwo in der Mitte der Installation anschließen.

Leuchtet die Anzeigelampe grün oder blinkt gelb, befindet sich der Bruch an einer Stelle zwischen dem ausgesteckten Ende und der Stelle, an der das neue Kabel angeschlossen wurde (dicke schwarze Linie in den unteren Zeichnung).



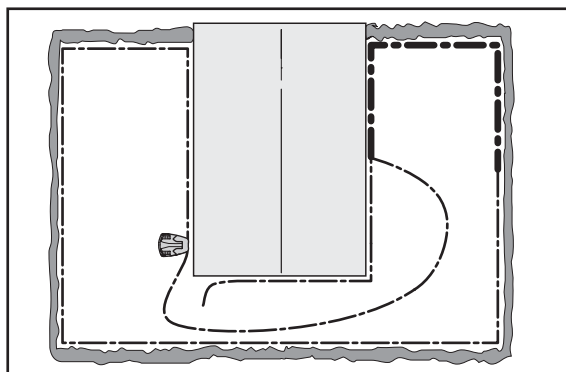
In diesem Fall das neue Kabel näher in Richtung ausgestecktes Ende verschieben (ungefähr in der Mitte des Bereichs, in dem der Bruch vermutet wird) und erneut prüfen, ob die Anzeigelampe grün leuchtet oder gelb blinkt.



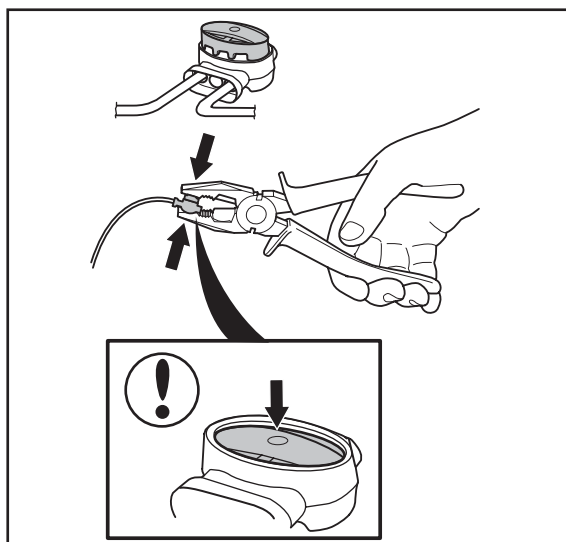
9. FEHLERSUCHE

So weitermachen bis ein Teilstück erreicht wird, bei dem die Kabelverbindung nur noch um ein kleines Stück verschoben werden muss, damit das blinkende blaue Licht in ein dauerhaftes grünes Licht wechselt.

b) Wenn die Anzeigelampe bei dem Test unter 3b) gelb blinkt, wird ein ähnlicher Test durchgeführt. Diesmal wird das neue Schleifenkabel jedoch mit Anschluss A1 verbunden.



Sobald der Bruch aufgespürt wurde, muss der beschädigte Abschnitt durch ein neues Kabel ersetzt werden. Der beschädigte Abschnitt kann, sofern möglich, aus dem Begrenzungskabel herausgeschnitten werden. Stets Originalverbinder verwenden.



10. TECHNISCHE DATEN

10. Technische Daten

Daten	R40Li
Abmessungen	
Länge	58 cm
Breite	46 cm
Höhe	26 cm
Gewicht	8 kg
Energieverbrauch	
Batterie	Spezielle Lithium-Ionen-Batterie, 18 V/1,6 Ah
Transformator	230 VAC / 21.6 VDC
Geringster Energieverbrauch bei maximalem Einsatz	7 kWh/Monat bei einem Arbeitsbereich von 400 m ²
Geräuschemissionen	
Gemessene Schallleistung	64 dB(A)
Garantierte Schallleistung	66 dB(A)
Mähen	
Mähsystem	Drei schneidende Klingen mit Gelenken
Geschwindigkeit Messermotor	2900 rpm
Stromverbrauch beim Schneiden	20 W +/- 20 %
Schnitthöhe	2-5 cm
Schnittbreite	17 cm
Arbeitsleistung	400 m ² +/- 20 %

Es kann keine Garantie für die vollständige Kompatibilität zwischen dem R40Li und anderen kabellosen Systemen wie Fernbedienungen, Sendern, im Boden verlegten elektrischen Umzäunungen von Viehweiden o. Ä. übernommen werden.

11. Garantiebedingungen

GARDENA garantiert die Funktionsfähigkeit dieses Produkts für einen Zeitraum von zwei Jahren (ab dem Kaufdatum). Die Garantie umfasst gravierende Material- und Herstellungsfehler. In der Garantiezeit wird das Produkt kostenlos ersetzt bzw. repariert, wenn folgende Bedingungen erfüllt sind:

- Der Mäher und die Ladestation dürfen nur in Übereinstimmung mit den Anweisungen dieser Bedienungsanleitung verwendet worden sein.
- Es darf vom Benutzer bzw. durch nicht berechnigte Dritte kein Versuch unternommen werden, das Produkt zu reparieren.

Nicht von der Garantie abgedeckt sind beispielsweise folgende Schäden:

- Schäden durch von unten in den Mäher eingesickertes Wasser (z. B. von Wasch- oder Bewässerungsvorrichtungen).
- Schäden aufgrund eines gekürzten Niederspannungskabels.
- Schäden durch Blitzschlag.
- Schäden aufgrund der Nichtverwendung einer originalen GARDENA-Batterie.
- Schäden am Schleifenkabel.

Die Messer sind Verschleißteile und fallen nicht unter den Geltungsbereich dieser Garantie.

Sollten Sie eine Störung Ihres GARDENA R40Li feststellen, setzen Sie sich zur Behebung des Problems bitte mit dem GARDENA-Kundenservice in Verbindung (siehe *MEMO* auf Seite 4). Halten Sie die Quittung und die Seriennummer des Mähers bereit, wenn Sie mit dem GARDENA-Kundenservice Kontakt aufnehmen.

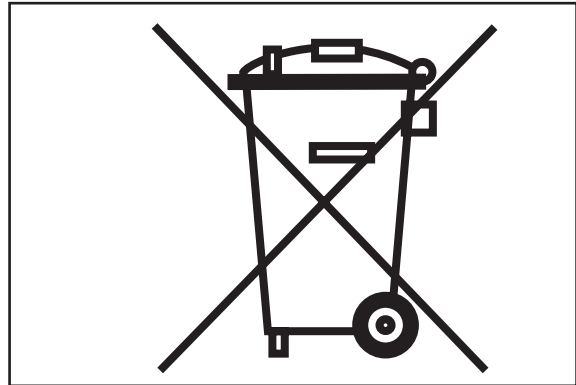
12. UMWELTINFORMATION

12. Umweltinformation

Das Symbol auf GARDENA R40Li oder der Verpackung gibt an, dass dieses Produkt nicht als Hausmüll entsorgt werden darf. Zur Entsorgung ist es stattdessen an eine entsprechende Recyclinganlage für elektrische und elektronische Geräte zu übergeben.

Durch die umweltgerechte Entsorgung dieses Produkts tragen Sie dazu bei, potentielle Folgeschäden an der Umwelt und Gesundheitsschäden zu verhindern.

Ausführlichere Informationen über das Recycling dieses Produkts erhalten Sie auf Wunsch von Ihrem Stadt- oder Gemeinderat, den für die Hausmüllentsorgung zuständigen Behörden oder dem Geschäft, in dem Sie dieses Produkt gekauft haben.



13. EU-Erklärung

EU-Konformitätserklärung (nur für Europa)

GARDENA Manufacturing GmbH, Hans-Lorenser-Straße 40, D-89079 Ulm, Tel (+49) 731 490-123, versichert hiermit, dass der Roboter-Rasenmäher **GARDENA R40Li** ab den Seriennummern des Baujahrs 2011 (die Jahreszahl wird im Klartext auf dem Typenschild angegeben, mitsamt einer nachfolgenden Seriennummer) den Vorschriften folgender RICHTLINIE DES RATES entspricht:

- "Maschinenrichtlinie" **2006/42/EG**.
- Richtlinie "über elektromagnetische Verträglichkeit" **2004/108/EG**, einschließlich der jetzt geltenden Nachträge. Folgende Normen wurden angewendet:
 - **EN 61000-6-3** (Störaussendung)
 - **EN 61000-6-2** und **EN 61000-6-1** (Störfestigkeit)

Huskvarna, den 1. Oktober 2011

A handwritten signature in black ink, appearing to read 'Christer Gustavsson', written over a horizontal line.



Christer Gustavsson, Development Manager Roboter-Rasenmäher
(Bevollmächtigter Vertreter für GARDENA Manufacturing GmbH und Verantwortlicher für die technische Dokumentation)

GARDENA Deutschland GmbH

Central Service
Hans-Lorenser-Straße 40
89079 Ulm
Deutschland

www.gardena.de
service@gardena.com

Allgemeine Produktberatung/Ersatzteile:
+49 731 490 123

Technische Beratung:
+49 731 490 6419

