

HUSQVARNA AUTOMOWER®
305
BEDIENUNGSANLEITUNG

INHALT

1. Einführung und Sicherheit	5
1.1 Einführung	5
1.2 Symbole auf dem Produkt	6
1.3 Symbole in der Bedienungsanleitung	7
1.4 Sicherheitsvorschriften	8
2. Vorstellung	11
2.1 Was ist was?	12
2.2 Funktion	13
3. Installation	16
3.1 Vorbereitungen	16
3.2 Installation der Ladestation	17
3.3 Laden der Batterie	21
3.4 Installation des Begrenzungskabels	22
3.5 Anschluss des Begrenzungskabels	28
3.6 Installation des Suchkabels	29
3.7 Überprüfung der Installation	32
3.8 Erste Einrichtung und Kalibrierung	33
3.9 Testandocken an der Ladestation	34
4. Bestimmungsgemässer Gebrauch	35
4.1 Laden der leeren Batterie	35
4.2 Verwendung des Timers	36
4.3 Starten	37
4.4 Stoppen	37
4.5 Ausschalten	38
4.6 Einstellung der Schnitthöhe	38
5. Bedientafel	39
5.1 Auswahl des Betriebs	40
5.2 Auswahl Tasten	41
5.3 Ziffern	41
5.4 Hauptschalter	41
6. Menüfunktionen	42
6.1 Hauptmenü	42
6.2 Menüstruktur	43
6.3 Timer (1)	44
6.4 Installation (2)	45
6.5 Sicherheit (3)	49
6.6 Einstellungen (4)	50
7. Beispiele für Gartenformen	52
8. Wartung	56
8.1 Aufbewahrung für den Winter	56
8.2 Service	57
8.3 Nach der Aufbewahrung	57
8.4 Reinigung	57
8.5 Transport und Wegräumen	58
8.6 Im Falle eines Gewitters	59
8.7 Messer	59
8.8 Batterie	60
9. Fehlersuche	62
9.1 Meldungen	62
9.2 Anzeigelampe an der Ladestation	65
9.3 Symptom	66
9.4 Unterbrechungen/Brüche im Schleifenkabel finden ...	68
10. Technische Daten	72
11. Umweltinformation	73
12. EU-Erklärung	73

MEMO

Seriennummer: _____

PIN-Code: _____

Fachhändler: _____

**Telefonnummer
des Fachhändlers:** _____

Bei einem Diebstahl des Mähers, sollten Sie Ihren Händler umgehend informieren. Geben Sie die Seriennummer des Mähers an, damit er im zentralen System bei Husqvarna AB als gestohlen registriert werden kann. Dies ist eine wichtige Maßnahme zum Diebstahlschutz, die dem Kauf und Verkauf gestohlener Mäher entgegenwirken soll.

www.automower.com

1. Einführung und Sicherheit

1.1 Einführung

Herzlichen Glückwunsch zu Ihrer Wahl dieses ausgezeichneten Qualitätsprodukts! Um Husqvarna Automower® optimal nutzen zu können, sind Kenntnisse seiner Funktionsweise erforderlich. Diese Bedienungsanleitung enthält wichtige Informationen über den Mäher, seine Installation und Verwendung.

Ergänzende Informationen zur Bedienungsanleitung finden Sie auf der Automower®-Website: www.automower.com. Hier finden Sie Hilfen und Anleitungen für die Verwendung.

www.automower.com

Die Husqvarna AB arbeitet ständig an der Weiterentwicklung ihrer Produkte und behält sich daher das Recht auf Änderungen ohne vorherige Ankündigung, z. B. von Form und Aussehen, vor.

Um das Lesen zu erleichtern, wird in der Bedienungsanleitung folgendes System verwendet:

- *Kursiv gedruckter Text* bezeichnet Meldungen auf dem Display des Mähers oder signalisiert einen Verweis auf einen anderen Abschnitt in der Bedienungsanleitung.
- **Fett gedruckter Text** wird für die Tasten der Mähertastatur verwendet.
- *KURSIV GEDRUCKTE GROSSBUCHSTABEN* bezeichnen die Stellungen des Hauptschalters und die einzelnen Betriebsarten des Mähers.

WICHTIGE INFORMATION

Vor dem Gebrauch von Automower® lesen Sie die Bedienungsanleitung aufmerksam durch und machen Sie sich mit dem Inhalt vertraut.



WARNUNG

Bei unsachgemäßer Handhabung kann Automower® gefährlich sein.

1. EINFÜHRUNG UND SICHERHEIT

1.2 Symbole auf dem Produkt

Folgende Symbole können sich am Rasenmäher befinden. Lesen Sie die Anweisungen sorgfältig durch.

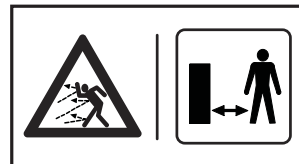
- Vor dem Gebrauch von Automower® lesen Sie die Bedienungsanleitung aufmerksam durch und machen sich mit dem Inhalt vertraut. Die Warnungen und Sicherheitsvorschriften in dieser Bedienungsanleitung sind unbedingt zu beachten, damit ein sicherer und effektiver Gebrauch des Mähers gewährleistet ist.



- Automower® kann nur gestartet werden, wenn sich der Hauptschalter in der Stellung 1 befindet und der korrekte PIN-Code eingegeben wurde. Kontrollen und/oder Wartungsmaßnahmen sind mit dem Hauptschalter in der Position 0 durchzuführen.



- Halten Sie stets einen Sicherheitsabstand zum Automower® ein, solange dieser in Betrieb ist. Bei laufendem Automower® niemals Hände oder Füße in die Nähe des Gehäuses oder gar darunter halten.



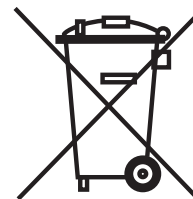
- Automower® darf nicht als Transportmittel missbraucht werden.



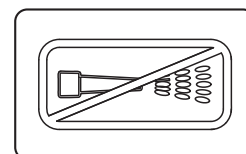
- Dieses Produkt entspricht den geltenden EG-Richtlinien.



- Das Gerät darf am Ende seiner Lebensdauer nicht mit dem normalen Hausmüll entsorgt werden. Stellen Sie sicher, dass das Gerät in Übereinstimmung mit den örtlich geltenden Regelungen entsorgt wird.



- Zur Reinigung von Automower® niemals einen Hochdruckreiniger, nicht einmal fließendes Wasser verwenden.

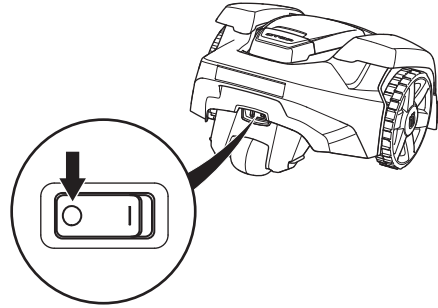


1. EINFÜHRUNG UND SICHERHEIT

1.3 Symbole in der Bedienungsanleitung

Die Bedienungsanleitung enthält die nachstehenden Symbole. Lesen Sie die Anweisungen sorgfältig durch.

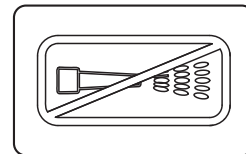
- Drehen Sie den Hauptschalter auf 0, bevor Sie Kontroll- und/oder Wartungsarbeiten durchführen.



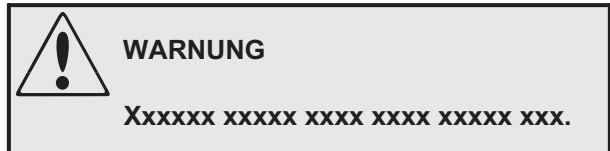
- Bei allen Arbeiten am Untergestell des Mähers sind stets Schutzhandschuhe zu tragen.



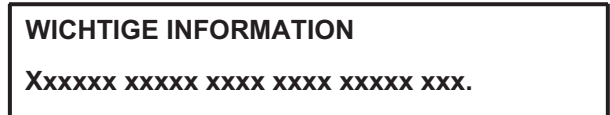
- Zur Reinigung von Automower® niemals einen Hochdruckreiniger, nicht einmal fließendes Wasser verwenden.



- Das Feld WARNUNG weist auf Gefahren für Personenschäden hin; dies gilt besonders bei Nichtbefolgung der Anweisungen.



- Das Feld WICHTIGE INFORMATION weist auf Gefahren für Materialschäden hin; dies gilt besonders bei Nichtbefolgung der Anweisungen. Dieses Feld wird auch dann verwendet, wenn die Gefahr einer fehlerhaften Handhabung besteht.

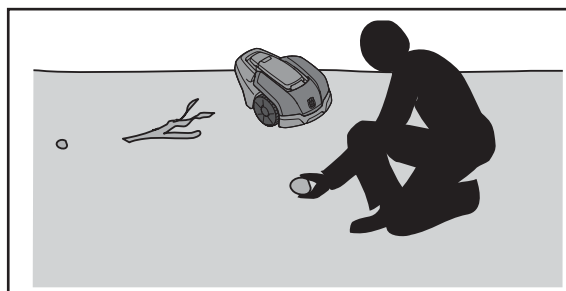


1. EINFÜHRUNG UND SICHERHEIT

1.4 Sicherheitsvorschriften

Bestimmungsgemäßer Gebrauch

- Der Robotrasenmäher ist zum Mähen von Gras auf offenen und ebenen Flächen bestimmt. Er darf nur mit dem durch den Hersteller empfohlenen Zubehör verwendet werden. Andere Verwendungsarten sind nicht zulässig. Die Anweisungen des Herstellers hinsichtlich Betrieb, Wartung und Reparatur sind genau einzuhalten.
- Der Robotrasenmäher darf nur von Personen betrieben, gewartet und repariert werden, die mit den Merkmalen und Sicherheitsvorkehrungen, die beim Gebrauch des Rasenmähers einzuhalten sind, völlig vertraut sind. Lesen Sie die Bedienungsanleitung sorgfältig durch und machen Sie sich mit dem Inhalt vertraut, bevor Sie den Robotrasenmäher benutzen.
- Der ursprüngliche Zustand von Automower® darf nicht modifiziert werden. Alle Änderungen erfolgen auf eigene Verantwortung.
- Darauf achten, dass die zu mähende Rasenfläche frei von Steinen, Zweigen, Werkzeug, Spielzeug und sonstigen Gegenständen ist, die die Messer beschädigen und ein Festfahren verursachen könnten.
- Betreiben Sie den Automower® gemäß den Anweisungen. Wenn der Hauptschalter auf Position 1 steht, achten Sie darauf, dass sich Ihre Hände und Füße nicht in der Nähe der rotierenden Messer befinden. Hände oder Füße nie unter den Mäher halten.
- Automower® niemals hochheben oder tragen, wenn der Hauptschalter auf Position 1 steht.
- Erlauben Sie niemandem, der sich mit den Funktionen und Verhaltensmustern von Automower® nicht auskennt, den Mäher zu benutzen.
- Automower® niemals verwenden, wenn sich Personen – besonders Kinder – oder Haustiere in der Nähe aufhalten.
- Keine Gegenstände auf Automower® oder seine Ladestation legen.
- Wenn Messerteller oder Gehäuse defekt sind, darf Automower® nicht in Betrieb genommen werden. Das gleiche gilt für defekte Messer, Schrauben, Muttern und Kabel.
- Automower® nicht benutzen, wenn der Hauptschalter defekt ist.
- Den Automower® immer mit dem Hauptschalter ausschalten, wenn der Mäher nicht verwendet wird. Automower® startet nur, wenn der Hauptschalter auf 1 steht und der korrekte PIN-Code eingegeben wurde.



1. EINFÜHRUNG UND SICHERHEIT

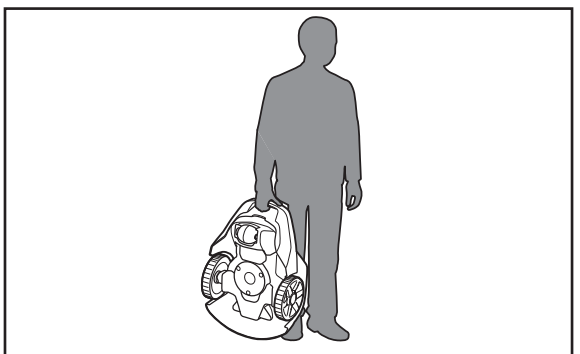
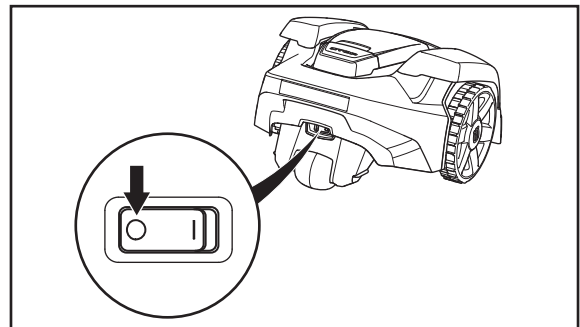
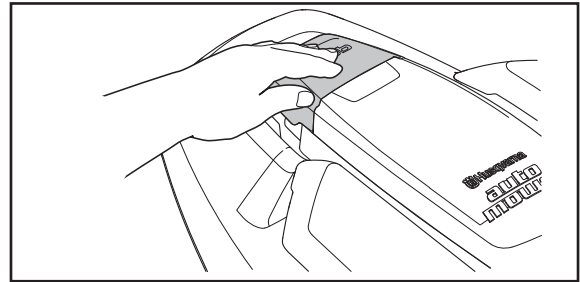
- Automower® darf nicht zusammen mit einer Bewässerungsanlage betrieben werden. Hier ist die Timer-Funktion zu verwenden, siehe 6.3 *Timer (1)* auf Seite 44, sodass Mäher und Bewässerungsanlage nicht gleichzeitig in Betrieb sind.
- Husqvarna AB übernimmt keine Garantie für die vollständige Kompatibilität zwischen dem Automower® und anderen kabellosen Systemen wie Fernbedienungen, Sendern, im Boden verlegten elektrischen Umzäunungen von Viehweiden o. Ä.

Transport

Für längere Transporte Automower® am besten in die Originalverpackung legen.

Für einen sicheren Transport vom oder innerhalb des Arbeitsbereichs:

1. **STOP**-Taste drücken, um den Mäher anzuhalten. Wenn eine mittlere oder hohe Sicherheitsstufe eingestellt wurde (siehe 6.5 *Sicherheit (3)* auf Seite 49), muss der PIN-Code eingegeben werden. Der PIN-Code besteht aus vier Ziffern und wird beim ersten Starten des Mähers festgelegt, siehe 3.8 *Erste Einrichtung und Kalibrierung* auf Seite xx.
2. Hauptschalter auf Position 0 stellen.
3. Den Mäher an seinem Griff ganz hinten unten tragen. Halten Sie den Messerteller beim Tragen des Mähers vom Körper weg.



WICHTIGE INFORMATION

Den Mäher nicht hochheben, wenn er sich in der Ladestation befindet. Dadurch können die Ladestation und/oder der Mäher beschädigt werden. Abdeckung öffnen und den Mäher aus der Ladestation ziehen. Erst dann den Mäher anheben.

1. EINFÜHRUNG UND SICHERHEIT

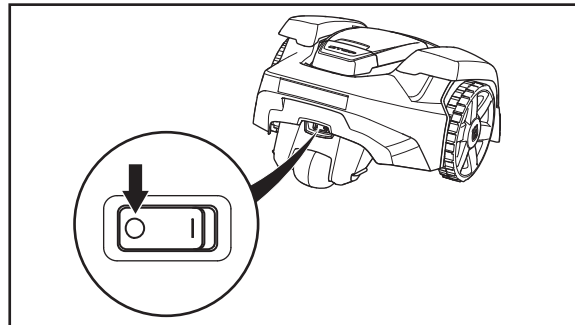
Wartung



WARNUNG

Wenn der Mäher auf dem Kopf steht, muss sich der Hauptschalter stets in der Position 0 befinden.

Bei allen Arbeiten am Untergestell des Mähers sowie beim Reinigen oder Austauschen der Messer muss sich der Hauptschalter stets in der Position 0 befinden.



- Automower® einmal pro Woche kontrollieren und eventuell beschädigte oder verschlissene Teile austauschen.

Messer und Messerteller besonders sorgfältig auf Schäden untersuchen. Bei Bedarf alle Messer und Schrauben gleichzeitig austauschen, um eine Unwucht der rotierenden Teile zu vermeiden, siehe 8.7 Messer.

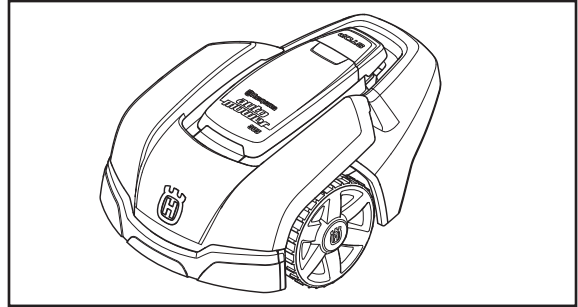
2. VORSTELLUNG

2. Vorstellung

Dieses Kapitel enthält Informationen, die für die Planung der Installation notwendig sind.

Die Installation von Husqvarna Automower® besteht aus vier Hauptelementen:

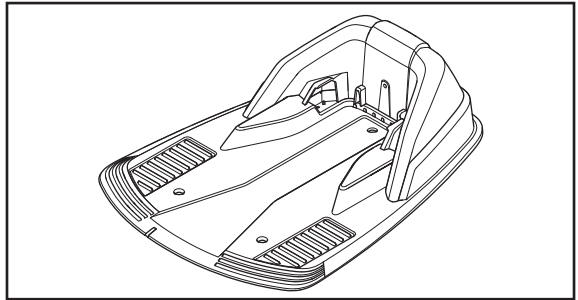
- Der Automower® ist ein Robotrasenmäher, der den Rasen nach einem zufälligen Muster mäht. Der Mäher wird von einer wartungsfreien Batterie angetrieben.



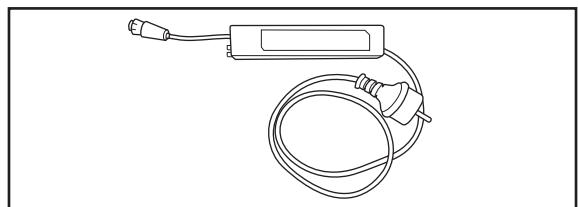
- Zur Ladestation fährt Automower® von alleine, wenn der Ladestand der Batterie zu niedrig ist.

Die Ladestation hat drei Funktionen:

- Sie sendet Steuersignale durch das Begrenzungskabel.
- Senden von Steuersignalen im Suchkabel, damit Automower® die Ladestation findet.
- Sie lädt die Batterie von Automower®.



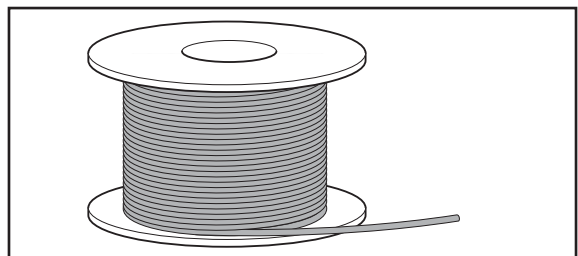
- Der Transformator wird zwischen der Ladestation und einer 230-V-Steckdose angeschlossen. Der Transformator ist mit einem 10 m langen Niederspannungskabel an die Wandsteckdose und die Ladestation angeschlossen. Das Niederspannungskabel darf weder gekürzt noch verlängert werden.



- Das Kabel wird in Schleifenform um den Automower®-Arbeitsbereich gelegt. Das Begrenzungskabel wird an den Rasenkanten entlang und um Gegenstände und Pflanzen herumgeführt, an die der Mäher nicht stoßen darf. Das Kabel wird auch als Suchkabel verwendet.

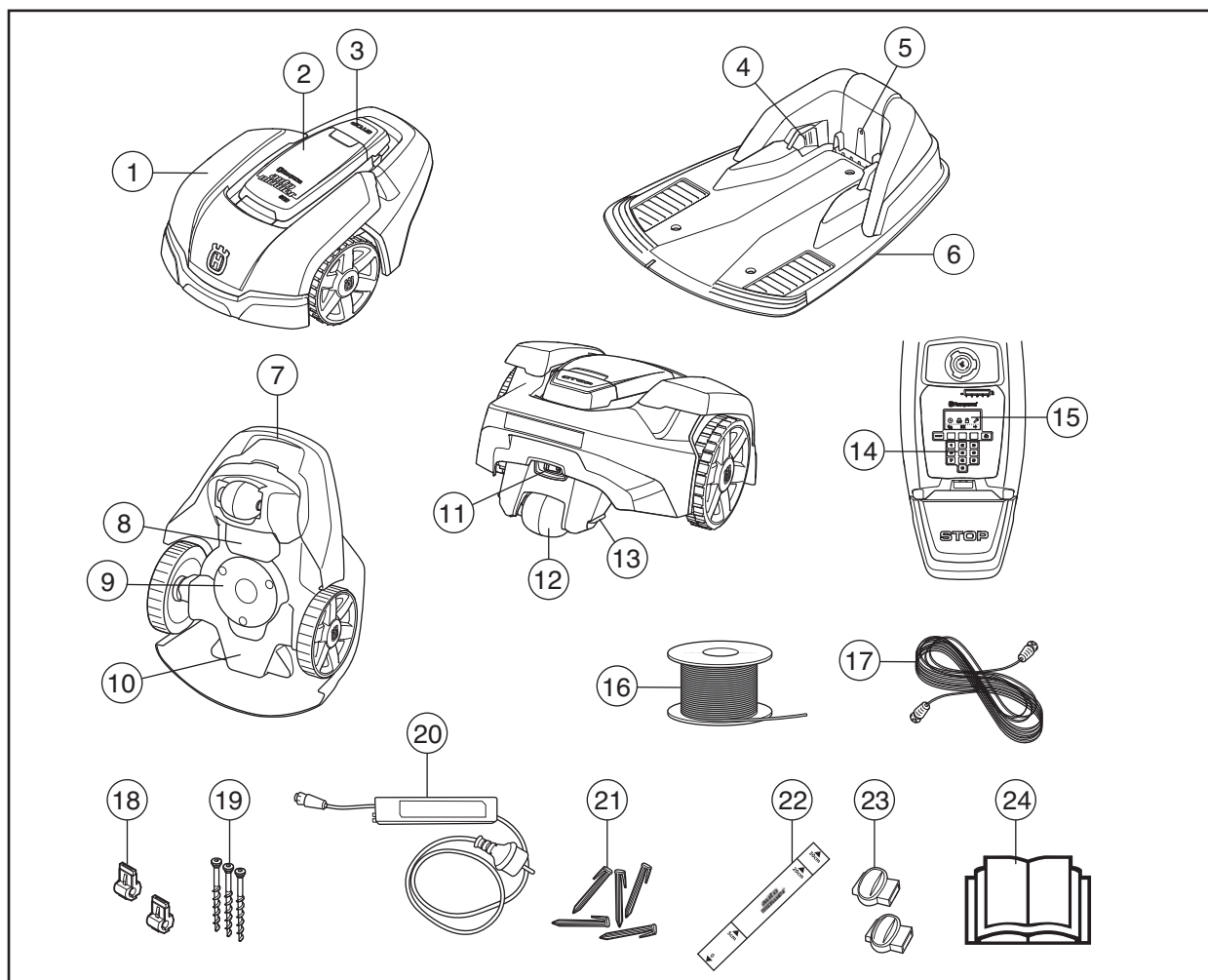
Das für die Installation gelieferte Kabel ist 150 m lang. Reicht dies nicht aus, kann mehr Kabel dazugekauft und mit einem Verbinder am vorhandenen Kabel angebracht werden.

Die maximale Länge des Schleifenkabels darf 250 m nicht überschreiten.



2. VORSTELLUNG

2.1 Was ist was?



Die Zahlen in der Abbildung entsprechen

- | | |
|---|--|
| 1. Gehäuse | 14. Tastatur |
| 2. Abdeckung für Display, Tastatur und Schnitthöhenverstellung | 15. Display |
| 3. Stopptaste/Sperrknopf zum Öffnen der Abdeckung | 16. Kabel für Begrenzungsschleife und Suchkabel |
| 4. Ladekontakte | 17. Niederspannungskabel |
| 5. LED für Funktionsprüfung der Ladestation, des Begrenzungskabels und des Suchkabels | 18. Verbinder für Schleifenkabel zur Ladestation |
| 6. Ladestation | 19. Nägel zur Befestigung der Ladestation |
| 7. Handgriff | 20. Transformator |
| 8. Batterieabdeckung | 21. Haken |
| 9. Messerteller | 22. Messhilfe für die Installation des Begrenzungskabels (die Messhilfe wird aus dem Karton gebrochen) |
| 10. Chassisgehäuse mit Elektronik, Batterie und Motoren | 23. Verbinder für Schleife |
| 11. Hauptschalter | 24. Bedienungsanweisung |
| 12. Hinterrad | |
| 13. Ladekontakte | |

2. VORSTELLUNG

2.2 Funktion

Leistung

Automower® wird für Rasenflächen von bis zu 500 m² empfohlen.

Die Größe der Rasenfläche, die Automower® bearbeiten kann, hängt hauptsächlich vom Zustand der Messer sowie von Grasart, Wuchsgeschwindigkeit und Feuchtigkeit ab. Die Beschaffenheit des Gartens ist ebenfalls von Bedeutung. Besteht der Garten vor allem aus offenen Rasenflächen, kann Automower® mehr pro Stunde mähen, als wenn es sich um einen Garten mit mehreren kleinen Flächen und vielen Bäumen, Beeten und Passagen handelt.

Ein vollständig aufgeladener Automower® mäht je nach Alter der Batterie und Grasdicke etwa 30 bis 70 Minuten. Anschließend muss der Mäher für die Dauer von etwa 80 bis 100 Minuten aufgeladen werden. Die Ladezeit kann abhängig von verschiedenen Faktoren, u. a. die Umgebungstemperatur, unterschiedlich sein.

Mähetechnik

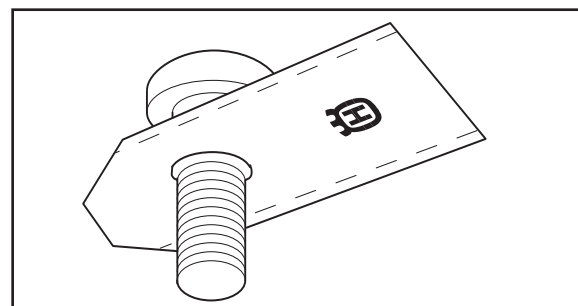
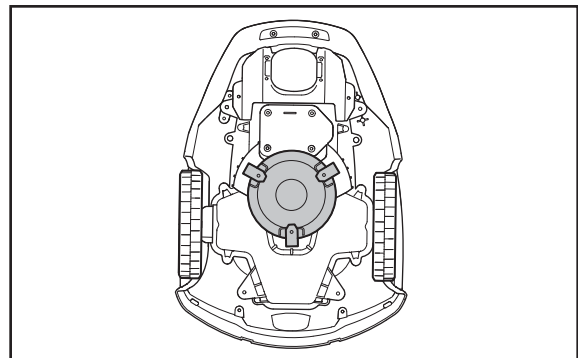
Automower®-Mähesystem basiert auf einem effektiven und energiesparendem Prinzip. Im Gegensatz zu herkömmlichen Rasenmähern, die die Rasenhöhe durch Abschlagen verringern, schneidet Automower® das Gras ab.

Das beste Mähresultat wird erreicht, wenn Automower® das Gras bei trockenem Wetter schneiden kann. Automower® kann auch bei Regen mähen, nasses Gras bleibt jedoch leichter im Mäher hängen, und das Risiko, dass er an steilen Hängen ins Rutschen kommt, ist größer.

Bei Gewittergefahr sollten der Transformator von der Stromversorgung sowie Begrenzungs- und Suchkabel von der Ladestation abgetrennt werden.

Das beste Mähergebnis wird erreicht, wenn die Messer in gutem Zustand sind. Damit die Messer so lange wie möglich scharf bleiben, ist es wichtig, dass der Rasen frei von Zweigen, kleinen Steinen und anderen Gegenständen ist, die die Messer beschädigen können.

Tauschen Sie die Messer für ein stets optimales Mähergebnis regelmäßig aus. Das Austauschen der Messer ist sehr einfach. Siehe 8.7 Messer auf Seite 59.



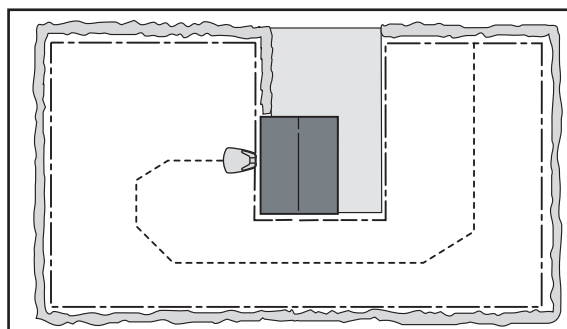
2. VORSTELLUNG

Arbeitsweise

Automower® mäht den Rasen automatisch. Mähen und Aufladen wechseln sich kontinuierlich ab.

Der Mäher sucht nach der Ladestation, sobald die Batteriekapazität zu gering ist. Automower® mäht nicht, wenn er nach der Ladestation sucht.

Wenn Automower® nach der Ladestation sucht, wird zunächst nach dem Suchkabel gesucht. Anschließend folgt er dem Suchkabel zur Ladestation, wendet direkt vor der Ladestation und fährt rückwärts hinein.

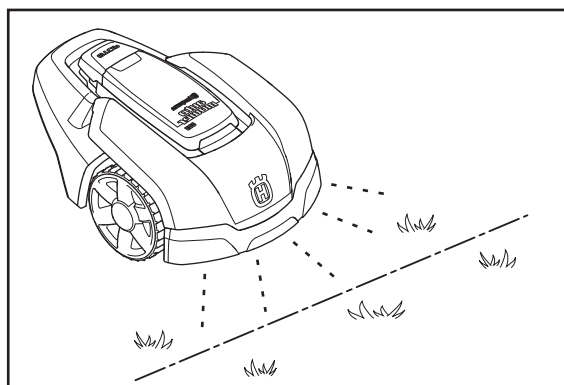
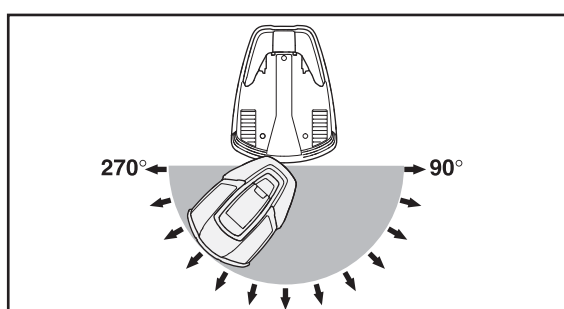


Ist die Batterie voll aufgeladen, fährt der Mäher aus der Ladestation und mäht in einer zufällig gewählten Richtung im Ausfahrtsektor 90° - 270° .

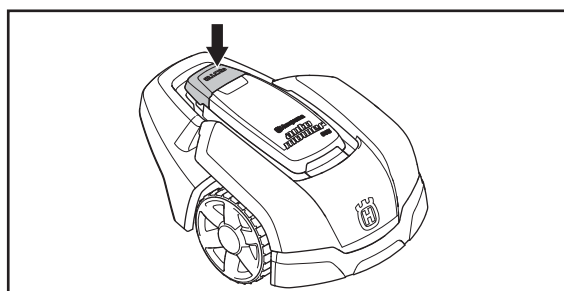
Es gibt eine Reihe von Einstellungen, wie der Mäher die Ladestation verlässt, um auch in schwer zugänglichen Bereichen des Gartens einen gleichmäßigen Schnitt zu erzielen, siehe *6.4 Installation (2)*.

Wenn das Gehäuse von Automower® auf ein Hindernis trifft, fährt der Mäher ein Stück rückwärts und wählt eine neue Fahrtrichtung.

Zwei Sensoren, einer vorne und einer hinten an Automower®, erkennen, wenn sich der Mäher dem Begrenzungskabel nähert. Bis zu 28 cm fährt Automower® über das Kabel hinweg, bevor er wendet.



Die **STOP**-Taste auf der Oberseite von Automower® wird vor allem verwendet, um den fahrenden Mäher anzuhalten. Wird die **STOP**-Taste gedrückt, öffnet sich eine Abdeckung, unter der sich eine Bedientafel verbirgt. Die **STOP**-Taste verbleibt in der gedrückten Position, bis die Abdeckung wieder geschlossen wird. Dies fungiert als eine Startsperr.

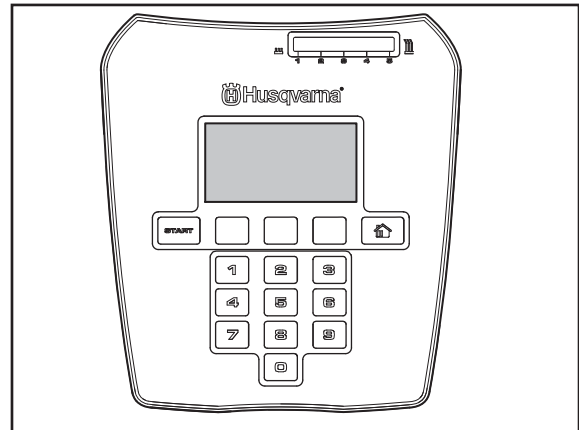


2. VORSTELLUNG

Über die Bedientafel an der Oberseite von Automower® erfolgen alle Einstellungen des Mähers. Durch Drücken der **STOP**-Taste die Abdeckung der Bedientafel öffnen.

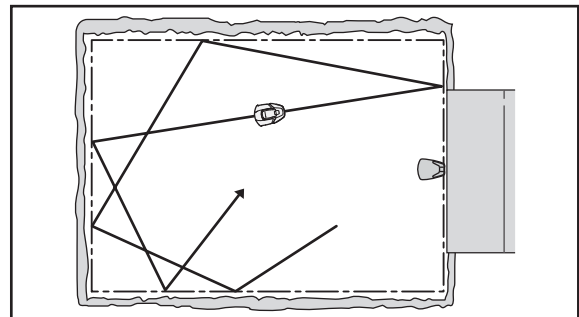
Wenn der Hauptschalter zum ersten Mal auf Position 1 gestellt wird, beginnt eine Startsequenz mit folgenden Elementen: Sprachwahl, Zeitformat, Datumsformat und ein vierziffriger PIN-Code sowie die Einstellung von Datum und Uhrzeit, siehe *3.8 Erste Einrichtung und Kalibrierung*.

Danach muss der gewählte PIN-Code jedes Mal eingegeben werden, wenn der Hauptschalter auf 1 gestellt wird. Weitere Informationen zum Diebstahlschutz finden Sie unter *6.5 Sicherheit (3)* auf Seite 49.



Bewegungsmuster

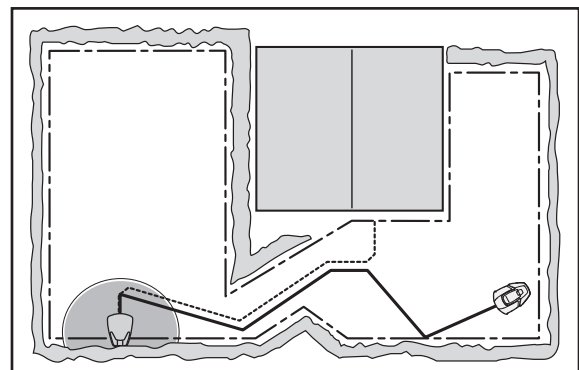
Das Bewegungsmuster des Mähers ist unregelmäßig und wird von Automower® selbst festgelegt. Ein Bewegungsmuster wird nie wiederholt. Durch dieses Mähsystem wird der Rasen gleichmäßig und ohne Streifen gemäht.



Platzieren der Ladestation

Automower® bewegt sich unregelmäßig, bis er das Suchkabel erreicht. Daraufhin folgt der Mäher dem Suchkabel bis hin zur Ladestation.

Der Suchkabel ist ein Kabel, das von der Ladestation aus zu einem entlegenen Teil des Arbeitsbereichs oder durch eine schmale Passage verlegt und dann mit dem Begrenzungskabel verbunden wird. Weitere Informationen finden Sie unter *3.6 Installation des Suchkabels*.



3. INSTALLATION

3. Installation

Dieses Kapitel beschreibt die Vorgehensweise zur Installation des Husqvarna Automower®. Bevor Sie mit der Installation beginnen, lesen Sie das vorherige Kapitel 2. *Vorstellung*.

Lesen Sie das gesamte Kapitel, bevor Sie mit der Installation beginnen. Die Ausführung der Installation entscheidet darüber, ob Automower® optimal eingesetzt werden kann. Daher sollten Sie die Installation sorgfältig und detailliert planen.

Die Planung wird durch eine Skizze des Arbeitsbereichs mit allen Hindernissen erheblich erleichtert. Dadurch lässt sich einfacher erkennen, wie Ladestation, Begrenzungskabel und Suchkabel am besten zu verlegen sind. Zeichnen Sie in der Skizze ein, wie das Begrenzungskabel und der Suchkabel verlegt werden sollen.

In Kapitel 7. *Beispiele für Gartenformen* finden Sie Beispiele für verschiedene Installationen.

Auf www.automower.com finden Sie weitere Beschreibungen und Tipps zur Installation.

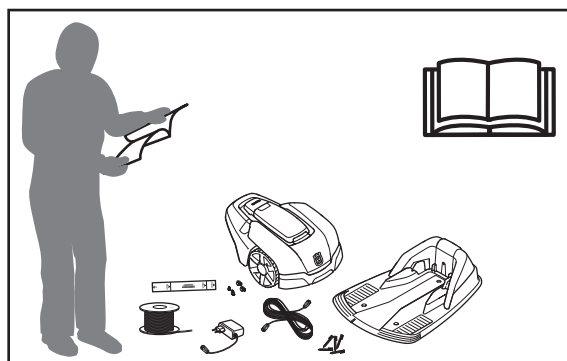
Die Installation ist wie folgt vorzunehmen:

- 3.1 Vorbereitungen
- 3.2 Installation der Ladestation
- 3.3 Laden der Batterie
- 3.4 Installation des Begrenzungskabels
- 3.5 Anschluss des Begrenzungskabels
- 3.6 Installation des Suchkabels
- 3.7 Überprüfung der Installation
- 3.8 Erste Einrichtung und Kalibrierung
- 3.9 Testdocken an der Ladestation

Um einen vollständigen Start durchführen zu können, müssen die Ladestation, das Begrenzungskabel und das Suchkabel angeschlossen sein.

3.1 Vorbereitungen

1. Liegt die Grashöhe im geplanten Arbeitsbereich über 10 cm, ist der Rasen mit einem herkömmlichen Rasenmäher zu bearbeiten. Anschließend das Gras aufsammeln.
2. Vor der Installation sind alle Arbeitsschritte aufmerksam durchzulesen.
3. Prüfen, dass alle Komponenten für die Installation vorhanden sind. Die Zahlen in Klammern weisen auf die Abbildung 2.1 *Was ist was?* hin.
 - Bedienungsanleitung (24)
 - Automower®



3. INSTALLATION

- Ladestation (6)
- Schleifenkabel für Begrenzungs- bzw. Suchkabel (16)
- Transformator (20)
- Niederspannungskabel (17)
- Haken (21)
- Kontaktklemmen für Schleifenkabel (18)
- Schrauben für die Ladestation (19)
- Messlatte (22)
- Verbinder für Schleifenkabel (23)

Für die Installation sind zudem erforderlich:

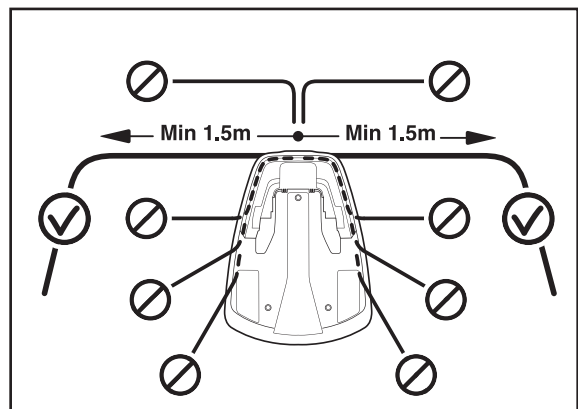
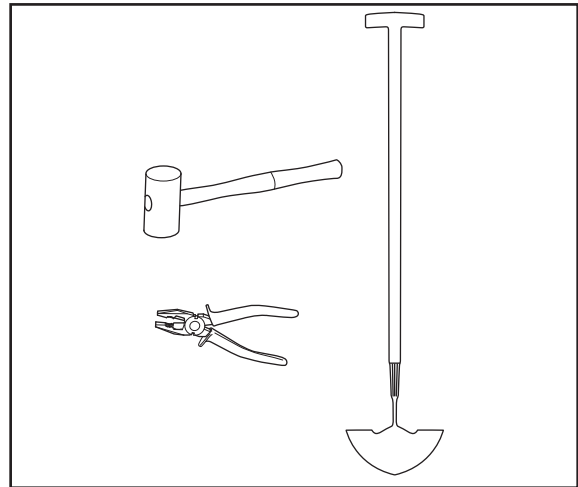
- Hammer/Gummihammer zur einfacheren Einführung der Haken in den Boden
- Kombizange zum Zuschneiden des Begrenzungskabels und Zusammendrücken der Kontaktklemmen.
- Kantenschneider/gerader Spaten zum Eingraben des Begrenzungskabels.

3.2 Installation der Ladestation

Optimaler Standort der Ladestation

Beachten Sie bei der Suche nach einem geeigneten Standort für die Ladestation folgende Faktoren:

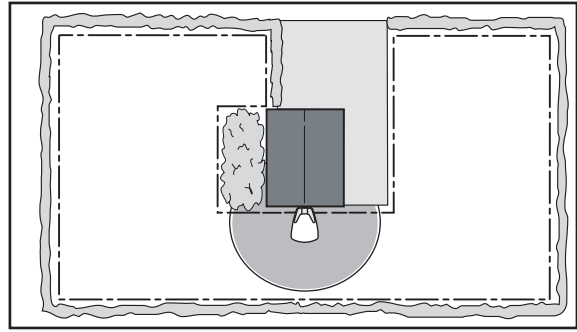
- Vor der Ladestation muss sich eine Freifläche von 3 Metern befinden.
- Links und rechts neben der Ladestation muss ein gerades Begrenzungskabel verlegt werden können, das mindestens 1,5 m lang ist.
- Eine Steckdose muss in der Nähe sein. Das mitgelieferte Niederspannungskabel ist 10 Meter lang.
- Die Ladestation muss auf waagrechttem Boden stehen.
- Der Standort muss vor Spritzwasser, z. B. vom Rasensprenger, geschützt sein.
- Keine direkte Sonneneinstrahlung
- Platzieren Sie die Ladestation bei Arbeitsbereichen, die über einen größeren Abhang verfügen, im unteren Bereich.
- Sofern möglich, sollten Sie die Ladestation außerhalb des Sichtfelds Dritter aufstellen.
- Ästhetische Erwägungen.



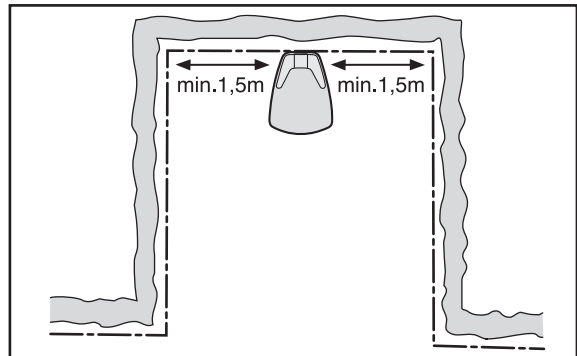
Beispiele für geeignete Standorte für die Ladestation finden Sie in Abschnitt 7. *Beispiele für Gartenformen* auf Seite 52 an.

3. INSTALLATION

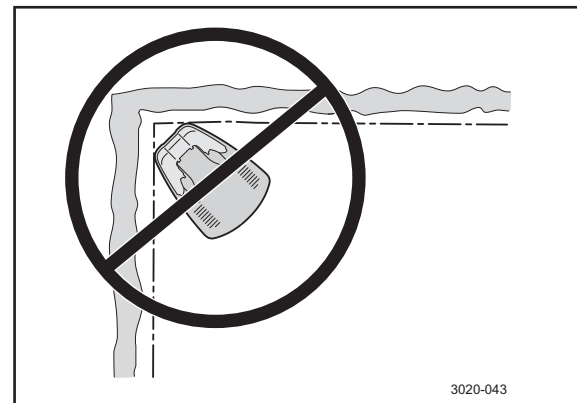
Die Ladestation muss so aufgestellt werden, dass sich davor eine große Freifläche befindet (mindestens 3 m). Die Ladestation sollte außerdem zentral im Arbeitsbereich positioniert sein, damit Automower® alle Flächen im Arbeitsbereich leichter erreichen kann.



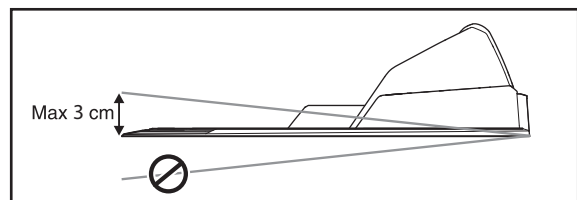
Stellen Sie die Ladestation nicht in Ausbuchtungen des Arbeitsbereichs auf. Links und rechts neben der Ladestation muss ein gerades Begrenzungskabel verlegt werden können, das mindestens 1,5 m lang ist. Das Kabel muss an der Rückseite der Ladestation entlang gerade herausführen. Anders gewählte Standorte könnten dazu führen, dass der Rasenmäher von der Seite her in die Ladestation einfährt und dadurch nur schwer andocken kann.



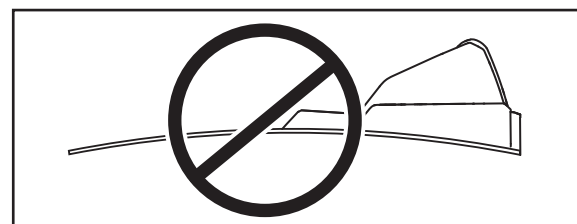
Stellen Sie die Ladestation nicht in Ecken des Arbeitsbereichs auf.



Die Ladestation muss auf relativ waagerechtem Boden stehen. Der vordere Teil der Ladestation muss mindestens 3 cm höher sein als der hintere Teil. Der vordere Teil der Ladestation darf niemals niedriger sein als der hintere Teil.

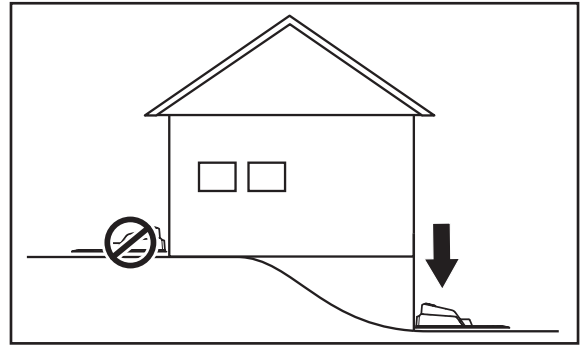


Die Ladestation darf nicht so aufgestellt werden, dass die Platte verbogen wird.

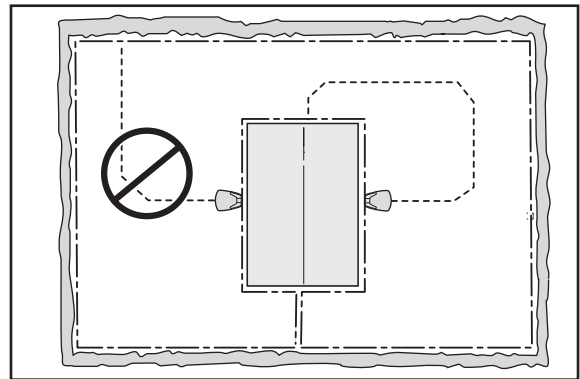


3. INSTALLATION

Bei der Installation in einem Arbeitsbereich mit einem größeren Abhang (z. B. einem Haus an einem Hügel) sollte die Ladestation am unteren Ende der Steigung aufgestellt werden. Dadurch wird es dem Rasenmäher erleichtert, dem Suchkabel zur Ladestation zu folgen.



Die Ladestation sollte nicht auf einer Insel aufgestellt werden, da dies das optimale Auslegen des Suchkabels erschwert. Sollte es notwendig sein, die Ladestation auf einer Insel aufzustellen, muss das Suchkabel mit der Insel verbunden werden. Betrachten Sie hierzu das nebenstehende Bild. Mehr Informationen zu Inseln finden Sie in Kapitel 3.4 *Installation des Begrenzungskabels*.



Anschluss des Transformators

Beachten Sie bei der Aufstellung des Transformators folgende Faktoren:

- Nahe der Ladestation
- Vor Regen geschützt
- Keine direkte Sonneneinstrahlung

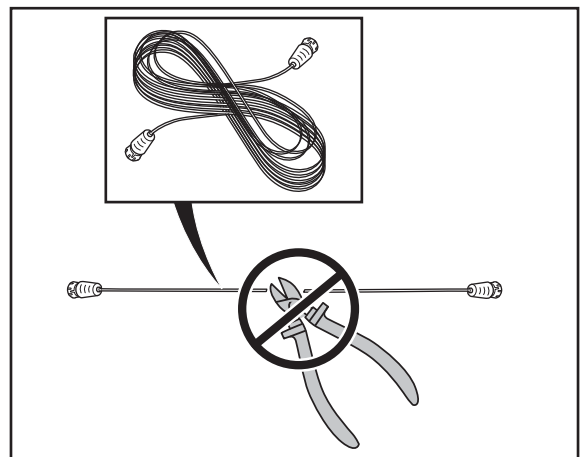
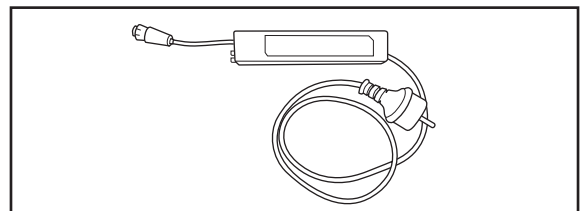
Achten Sie beim Anschluss des Transformators an Steckdosen im Freibereich darauf, dass diese für den Betrieb im Freien zugelassen sind. Das Niederspannungskabel für den Transformator ist 10 Meter lang und darf weder gekürzt noch verlängert werden.

Das Niederspannungskabel kann durch den Arbeitsbereich verlaufen. Das Niederspannungskabel muss im Rasen verankert oder eingegraben werden. Die Schnitthöhe muss so eingestellt sein, dass die Messer auf dem Messerteller das Niederspannungskabel niemals berühren.

Der Transformator muss in einem Bereich mit guter Belüftung so platziert werden, dass er nicht dem direkten Sonnenlicht ausgesetzt ist. Der Transformator muss in einem überdachten Bereich aufgestellt werden.

Beim Anschluss des Transformators an der Wandsteckdose wird empfohlen, einen Fehlerstromschutzschalter zu verwenden.

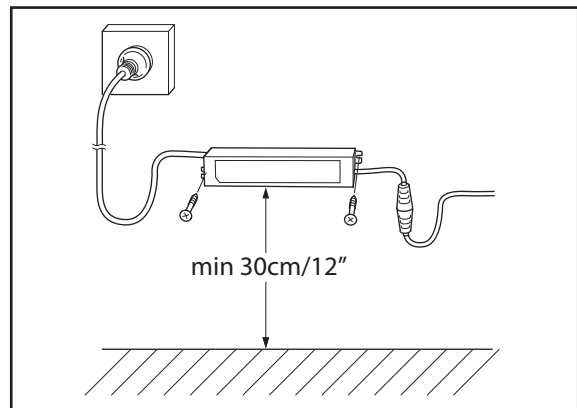
Damit der Transformator optimal funktionieren kann, darf er keinem direktem Sonnenlicht ausgesetzt werden.



3. INSTALLATION

Der Transformator muss an einer senkrechten Fläche, zum Beispiel an einer Hauswand, montiert werden. Der Transformator muss mittels Schrauben an den beiden Befestigungsösen montiert werden. Die Befestigungsschrauben sind nicht im Lieferumfang enthalten. Für das Wandmaterial geeignete Schrauben verwenden.

Den Transformator in einer Höhe montieren, bei der gewährleistet ist, dass dieser nicht in Wasser eintaucht (in einer Höhe von mindestens 30 cm vom Boden). Der Transformator darf niemals auf den Boden gestellt werden.



WICHTIGE INFORMATION

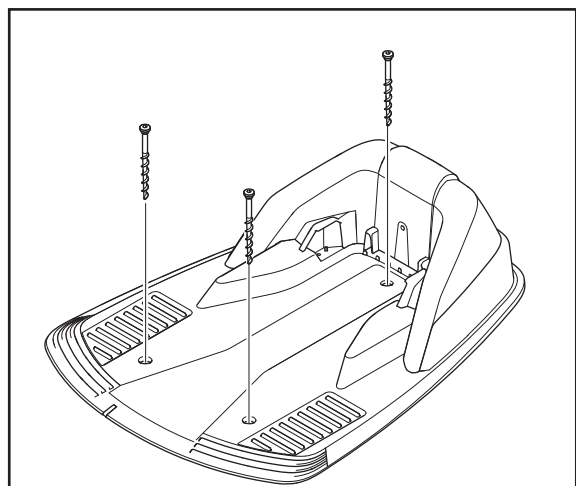
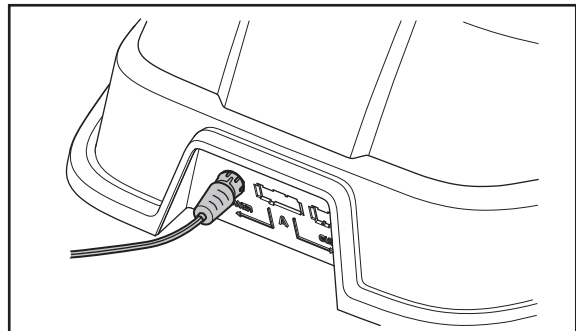
Das Niederspannungskabel darf weder gekürzt noch verlängert werden.

WICHTIGE INFORMATION

Verlegen Sie das Niederspannungskabel so, dass die Messer am Messerteller dieses nicht berühren können.

Installation und Anschluss der Ladestation

1. Platzieren Sie die Ladestation an einer geeigneten Stelle.
2. Verbinden Sie das Niederspannungskabel mit der Ladestation.
3. Verbinden Sie das Stromkabel des Transformators mit einer 230-V-Steckdose. Bei einer Außensteckdose ist darauf zu achten, dass der Transformator vor direktem Sonnenlicht geschützt ist.
4. Befestigen Sie die Ladestation mithilfe der mitgelieferten Schrauben am Untergrund. Stellen Sie sicher, dass die Schrauben richtig in der Ansenkung sitzen.



WICHTIGE INFORMATION

Es dürfen keine neuen Löcher in der Platte angebracht werden. Zur Bodenbefestigung der Platte dürfen ausschließlich die vorhandenen Löcher genutzt werden.

3. INSTALLATION

WICHTIGE INFORMATION

Niemals die Platte der Ladestation betreten.



3.3 Laden der Batterie

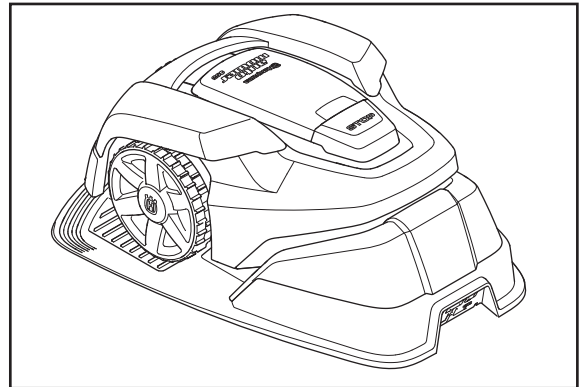
Der Mäher kann aufgeladen werden, wenn die Ladestation angeschlossen ist. Den Hauptschalter auf Position 1 stellen.

Automower® in die Ladestation setzen, um die Batterie aufzuladen, während das Begrenzungskabel und der Suchkabel verlegt werden.

Die Ladezeit einer leeren Batterie beträgt ca. 80 bis 100 Minuten bis zur vollständigen Ladung.

WICHTIGE INFORMATION

Automower® kann erst nach der vollständig abgeschlossenen Installation in Betrieb genommen werden.



3. INSTALLATION

3.4 Installation des Begrenzungskabels

Das Begrenzungskabel kann auf eine der folgenden Arten installiert werden:

1. Das Kabel mit den Haken am Boden befestigen.

Es empfiehlt sich, das Begrenzungskabel mit Haken zu befestigen, wenn Sie in den ersten Wochen des Betriebs Änderungen am Begrenzungskabel vornehmen möchten. Nach einigen Wochen wird das Gras das Kabel überwuchert haben, sodass es nicht mehr sichtbar ist. Verwenden Sie bei der Installation einen Hammer/Gummihammer sowie die mitgelieferten Haken.

2. Kabel eingraben.

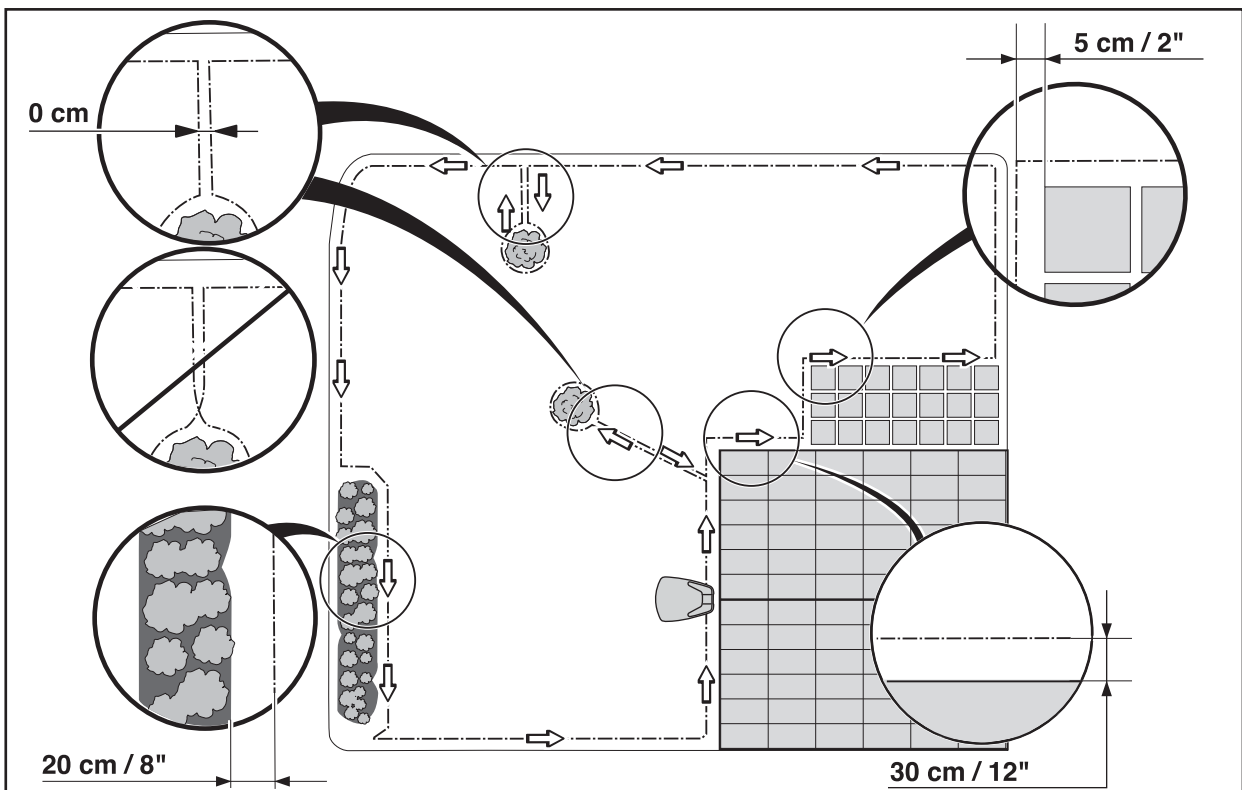
Wenn Sie den Rasen vertikutieren oder belüften möchten, empfiehlt es sich, das Begrenzungskabel einzugraben. Bei Bedarf können beide Methoden kombiniert werden, sodass ein Teil des Begrenzungskabels mit Haken verankert und der Rest eingegraben wird. Das Kabel kann mit einem Kantenschneider oder einem geraden Spaten eingegraben werden. Stellen Sie sicher, dass das Begrenzungskabel mindestens 1 cm und maximal 20 cm tief im Boden versenkt ist.

Planung der Begrenzungskabelverlegung

Beachten Sie beim Verlegen des Begrenzungskabels folgende Punkte:

- Es muss eine Schleife um den Arbeitsbereich des Robotrasenmäher bilden. Es dürfen nur Begrenzungskabel von Husqvarna verwendet werden. Diese bieten einen besonders hohen Schutz vor Bodenfeuchtigkeit, durch die Kabel leicht beschädigt werden können.
- Der Rasenmäher darf an keiner Stelle des Arbeitsbereichs weiter als 15 Meter vom Kabel entfernt sein.
- Das Kabel ist maximal 250 Meter lang.
- Für den späteren Anschluss des Suchkabels stehen weitere 20 cm Kabel zur Verfügung. Siehe *3.6 Installation des Suchkabels* auf Seite 29.

Je nach Umgebung des Arbeitsbereichs ist das Begrenzungskabel in unterschiedlichen Abständen zu Hindernissen zu verlegen. Die folgende Abbildung veranschaulicht, wie das Begrenzungskabel um den Arbeitsbereich und um Hindernisse verlegt werden sollte. Verwenden Sie zur Ermittlung des korrekten Abstands die mitgelieferte Messhilfe (siehe *2.1 Was ist was?* auf Seite 12).

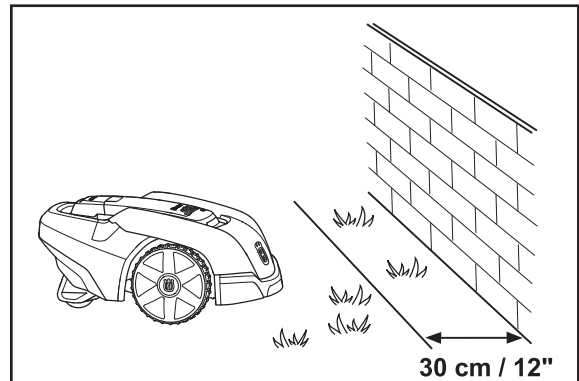


3. INSTALLATION

Angrenzungen an den Arbeitsbereich

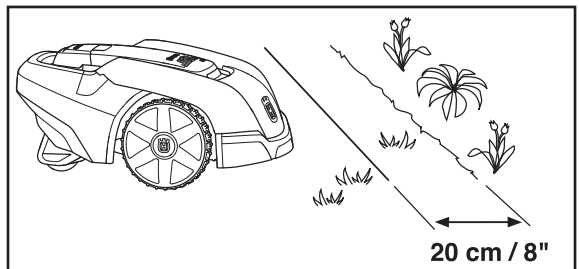
Befindet sich ein höheres Hindernis wie z. B. eine Mauer oder eine Wand am Rande des Arbeitsbereichs, ist das Begrenzungskabel im Abstand von 30 cm vom Hindernis zu verlegen. So wird verhindert, dass Automower® das Hindernis berührt, und der Verschleiß des Gehäuses wird reduziert.

Ein Bereich von 20 cm um das festgelegte Hindernis wird nicht gemäht.



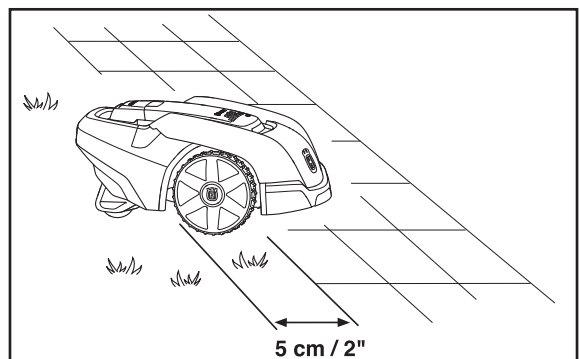
Grenzt der Arbeitsbereich an einen kleinen Graben, z. B. an ein Beet, oder ein niedriges Hindernis, z. B. eine Steinkante (3-5 cm), wird das Begrenzungskabel im Abstand von 20 cm in den Arbeitsbereich hinein verlegt. Die Räder können dann nicht in den Graben oder auf die Steinkante geraten.

Ein 12 cm breiter Grasstreifen entlang von Gräben bzw. Steinkanten wird nicht gemäht.



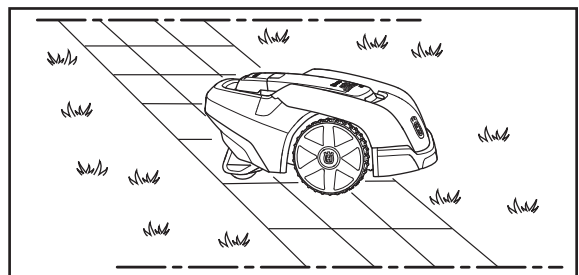
Grenzt der Arbeitsbereich an einen gepflasterten Weg o. Ä. auf Rasenhöhe, kann Automower® ein Stück auf den Weg fahren. In diesem Fall das Begrenzungskabel im Abstand von ca. 5 cm vom Wegrand verlegen.

Das Gras entlang von Fußwegen wird geschnitten.



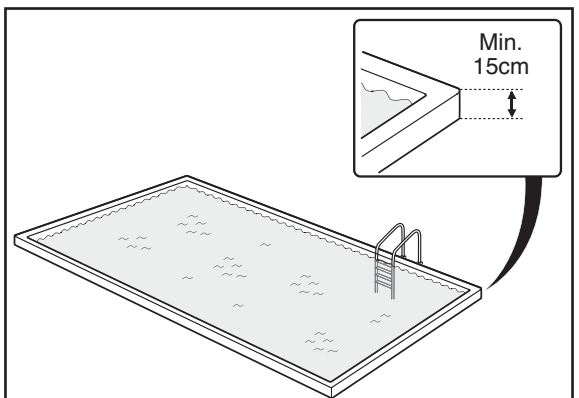
Wird der Arbeitsbereich durch einen gepflasterten Weg auf Rasenhöhe geteilt, kann Automower® über den Weg fahren. Das Begrenzungskabel kann vorzugsweise unter den Wegplatten verlegt werden. Es ist ebenfalls möglich, das Begrenzungskabel in den Fugen zwischen den Wegplatten zu verlegen.

Achtung! Der Automower® darf nicht über Schotter, Mulch oder ähnliches Material fahren, da die Messer ansonsten beschädigt werden könnten.



WICHTIGE INFORMATION

Grenzt der Arbeitsbereich an Gewässer, Abhänge, Abgründe oder öffentliche Straßen, sollte das Begrenzungskabel durch einen Zaun oder eine ähnliche Absperrung ergänzt werden. Die Höhe dieser Einfassung muss mindestens 15 cm betragen. Dies verhindert, dass der Automower® unter irgendwelchen Umständen außerhalb des Arbeitsbereichs gelangt.



3. INSTALLATION

Abgrenzungen innerhalb des Arbeitsbereichs

Nutzen Sie das Begrenzungskabel, um Areale innerhalb des Arbeitsbereichs zu markieren; legen Sie dabei Inseln um Hindernisse an, die keine Kollision zulassen, z. B. Beete, Büsche und Brunnen. Verlegen Sie das Kabel bis zu diesem Areal, um das abzugrenzende Areal herum und dann auf derselben Linie zurück. Werden Haken verwendet, muss das Kabel auf dem Rückweg unter derselben Öse entlanglaufen. Wenn das Begrenzungskabel von und zur Insel dicht aneinanderliegt, kann der Mäher darüber hinwegfahren.

Stoßfeste Hindernisse, z. B. Bäume und Büsche, die höher als 15 cm sind, brauchen nicht mit dem Begrenzungskabel abgegrenzt zu werden. Automower® wendet, wenn er auf ein solches Hindernis stößt.

Für einen schonenden und geräuscharmen Betrieb wird empfohlen, alle feststehenden Objekte im und am Arbeitsbereich abzugrenzen.

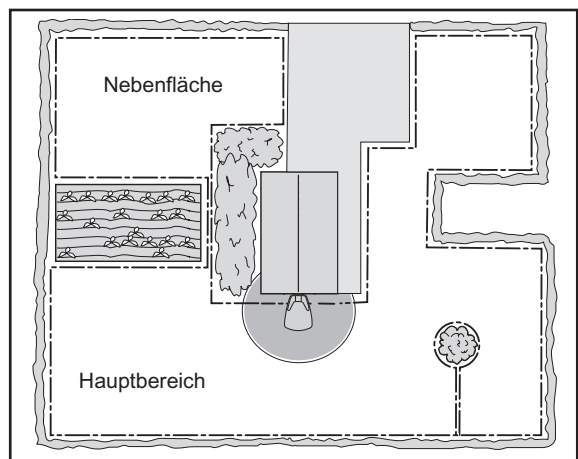
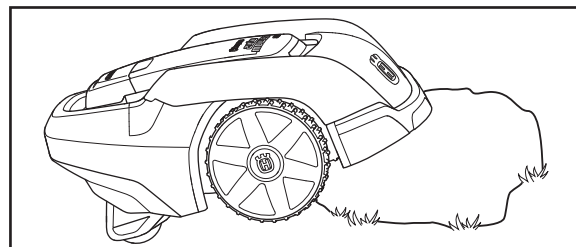
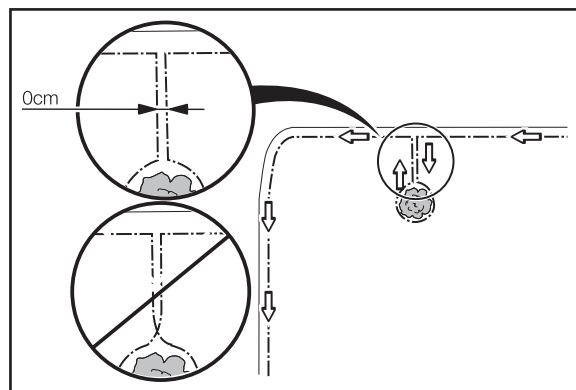
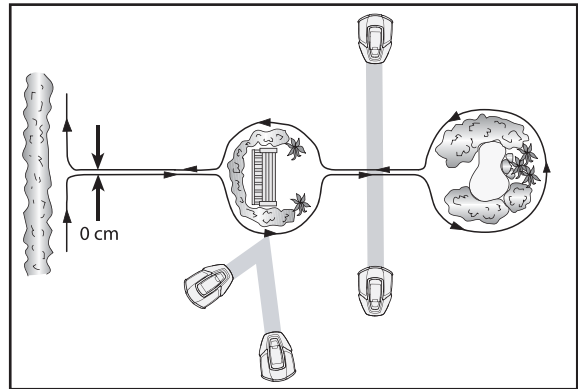
Das Begrenzungskabel darf sich auf dem Weg von oder zu einer Insel nicht überkreuzen.

Hindernisse mit einer sanften Neigung, z. B. Steine oder große Bäume mit einem erhöhten Wurzelwerk, sind abzugrenzen oder zu entfernen. Andernfalls kann Automower® auf solche Hindernisse auffahren, was Schäden an den Messern verursacht.

Nebenflächen

Wenn der Arbeitsbereich aus zwei Flächen besteht, zwischen denen der Mäher nur schwer hin- und herfahren kann, empfiehlt sich das Anlegen einer Nebenfläche. Dies ist zum Beispiel bei Steigungen über 25% oder Passagen der Fall, die weniger als 60 cm breit sind. Legen Sie in diesem Fall das Begrenzungskabel um die Nebenfläche, sodass es eine Insel außerhalb des Hauptbereichs bildet.

Der Automower® muss von Hand zwischen Hauptbereich und Nebenfläche bewegt werden, damit der Rasen auf der Nebenfläche gemäht werden kann. Nutzen Sie die Betriebsart *MAN*, da der Rasenmäher nicht eigenständig von der Nebenfläche zur Ladestation fahren kann. Siehe 5.1 *Auswahl des Betriebs* auf Seite 40. In diesem Modus wird der Automower® nicht nach der Ladestation suchen, sondern solange mähen, bis die Batterie leer ist. Sobald die Batterie leer ist, hält der Mäher an und es erscheint die Meldung „Benötigt manuelles Laden“ im Display. Der Mäher muss dann zum Aufladen der Batterie von Hand zur Ladestation gebracht werden. Wenn der Hauptarbeitsbereich nach dem Laden gemäht werden soll, muss die Betriebsart auf *AUTO* umgestellt werden, bevor der Mäher in die Ladestation gestellt wird.



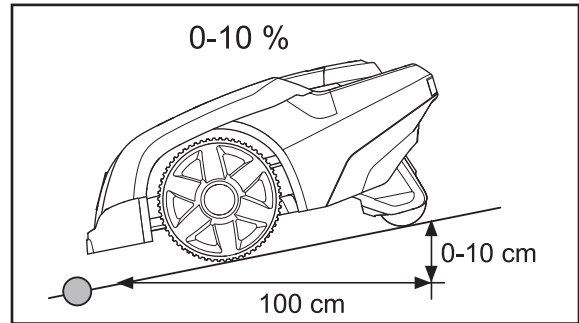
3. INSTALLATION

Passagen beim Mähen

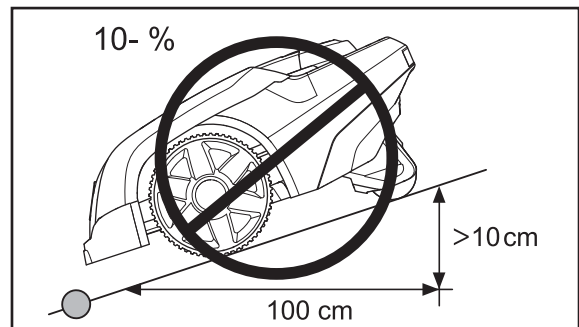
Lange und schmale Passagen und Bereiche, die schmäler als 1,5 - 2 Meter sind, sollten vermieden werden. Ansonsten besteht die Gefahr, dass der Automower® in diesen Passagen bzw. Bereichen sehr lange mäht. Dadurch kann das optische Erscheinungsbild der Rasenfläche beeinträchtigt werden.

Abhänge

Das Begrenzungskabel kann quer über einen Abhang verlegt werden, dessen Neigung höchstens 10 % beträgt.



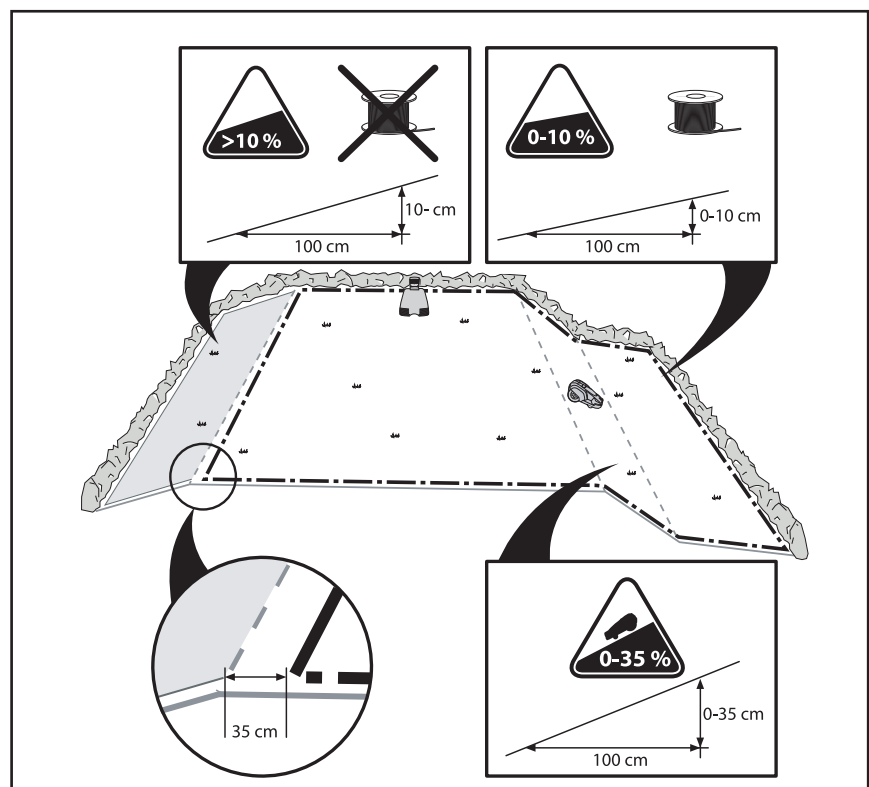
Das Begrenzungskabel sollte nicht quer über einen Abhang verlegt werden, dessen Neigung mehr als 10 % beträgt. Andernfalls besteht das Risiko, dass beim Wenden von Automower® Probleme auftreten. In diesem Fall bleibt der Mäher stehen und es erscheint die Fehlermeldung *Ausserhalb*. Das Risiko ist bei feuchten Witterungsbedingungen am größten, da die Räder im nassen Gras durchdrehen können.



Wenn dahingegen ein Hindernis vorliegt, das Automower® berühren darf (z. B. ein Zaun oder eine dichte Hecke), kann das Begrenzungskabel quer über einen Abhang verlegt werden, dessen Neigung über 10 % liegt.

Innerhalb des Arbeitsbereichs kann Automower® Flächen mit einer Neigung von bis zu 25 cm pro Längeneinheit (25 %) mähen. Steilere Flächen müssen mit dem Begrenzungskabel abgegrenzt werden.

Beträgt die Neigung an der Außenkante des Arbeitsbereichs an einer Stelle mehr als 10 cm pro Längeneinheit (10 %), muss das Begrenzungskabel in einem Abstand von ca. 20 cm auf dem ebenen Gelände vor dem Beginn des Gefälles verlegt werden.

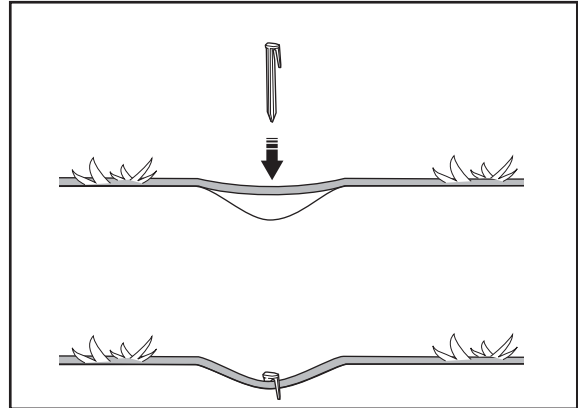


3. INSTALLATION

Verlegung des Begrenzungskabels

Wenn das Begrenzungskabel mittels Haken befestigt werden soll:

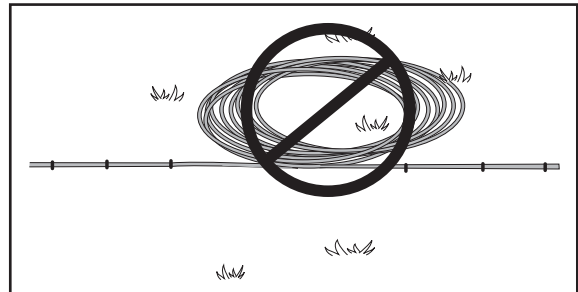
- Das Gras mit einem gängigen Rasenmäher oder Trimmer an der Verlegestelle des Kabels sehr kurz schneiden. Dadurch wird das Verlegen des Kabels näher am Boden erleichtert und das Risiko reduziert, dass der Mäher das Kabel zerschneidet oder die Isolierung beschädigt.
- Verlegen Sie das Begrenzungskabel in Bodennähe und bringen Sie die Haken dicht nebeneinander an (mit einem Zwischenraum von ungefähr 75 cm). Das Kabel muss überall dicht am Boden liegen, damit es nicht abgeschnitten wird, bevor die Graswurzeln darüber gewachsen sind.
- Schlagen Sie die Haken mit einem Hammer in den Boden ein. Haken vorsichtig einschlagen und darauf achten, dass das Kabel nicht zu sehr gespannt ist. Vermeiden Sie eine Kabelverlegung mit spitzen Knicken.



Wenn das Begrenzungskabel eingegraben werden soll:

- Stellen Sie sicher, dass das Begrenzungskabel in einer Bodentiefe von 1 bis 20 cm verlegt wird. Das Kabel kann mit einem Kantenschneider oder einem geraden Spaten eingegraben werden.

Verwenden Sie die mitgelieferte Messhilfe bei der Verlegung des Begrenzungskabels. Dadurch können Sie den richtigen Abstand zwischen dem Begrenzungskabel und der Begrenzung/dem Hindernis leicht festlegen. Die Messhilfe wird aus dem Karton gebrochen.



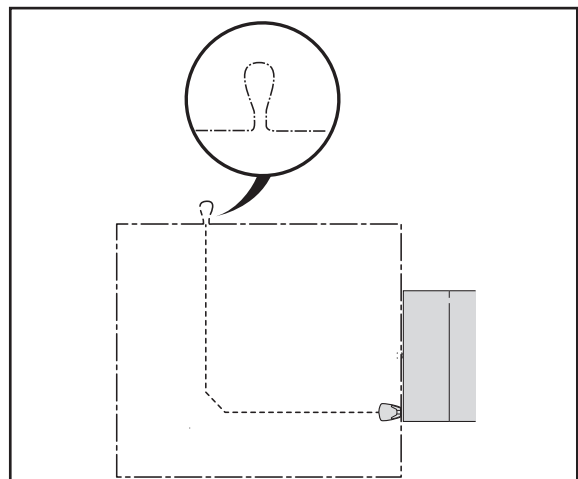
3012-281

WICHTIGE INFORMATION

Extrakabel darf nicht in einer Rolle außerhalb des Begrenzungskabels gelegt werden. Dies kann zu Funktionsstörungen von Automower® führen.

Schleife für das Anschließen des Suchkabels

Um das Suchkabel leichter an das Begrenzungskabel anschließen zu können, wird empfohlen, an der Stelle, an der später das Suchkabel angeschlossen werden soll, eine Schleife mit zusätzlichen 20 cm Begrenzungskabel vorzusehen. Sie sollten also möglichst bereits im Vorfeld planen, wo das Suchkabel an das Begrenzungskabel angeschlossen werden soll. Siehe 3.6 *Installation des Suchkabels* auf Seite 29.



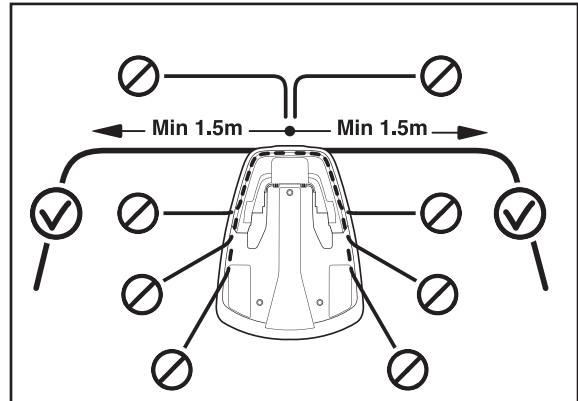
3. INSTALLATION

Verlegung des Begrenzungskabels zur Ladestation

Das Begrenzungskabel muss in einer Linie entlang der Rückseite der Ladestation verlegt werden. Wird das Begrenzungskabel auf andere Weise verlegt, kann der Roboter Rasenmäher die Ladestation u. U. nur schwer finden.

Links von der Ladestation genügt meistens ein gerader Kabelabschnitt von 1 Meter aus.

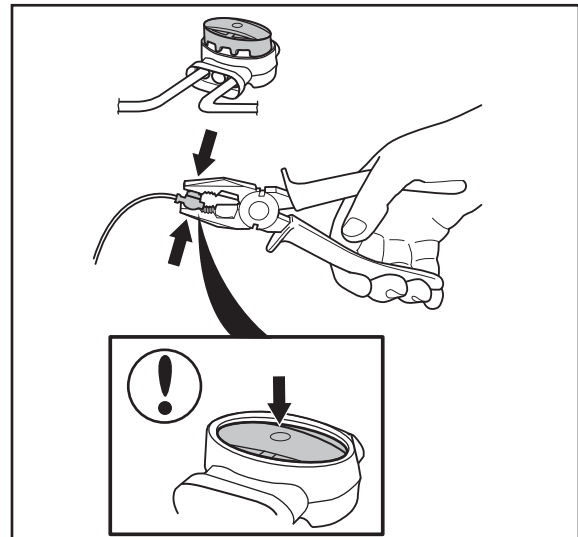
Je nachdem wie das Begrenzungskabel im Verhältnis zum Rest der Installation verlegt wurde, muss der gerade Kabelabschnitt rechts von der Ladestation eventuell verlängert werden.



Verlängerung des Begrenzungskabels

Sollte das Begrenzungskabel nicht lang genug sein und verlängert werden müssen, verwenden Sie hierzu einen Originalverbinder. Er ist wasserdicht und sorgt für eine sichere elektrische Verbindung.

Führen Sie beide Kabelenden in den Verbinder ein. Stellen Sie sicher, dass die Kabel vollständig in den Verbinder eingeführt wurden. Dies ist der Fall, wenn die Kabelenden durch den durchsichtigen Teil auf der anderen Seite des Verbinders sichtbar sind. Drücken Sie dann den Knopf auf der Oberseite des Verbinders vollständig herunter. Verwenden Sie eine Zange, wenn sich der Knopf auf dem Verbinder von Hand nur schwer eindrücken lässt.



WICHTIGE INFORMATION

Verzwirbelte Kabelenden oder eine mit Isolierband isolierte Schraubklemme sind keine zulässige Verbindung. Die Bodenfeuchtigkeit lässt die Leiter oxidieren, und nach kurzer Zeit führt dies zu einer Unterbrechung des Kreises.

3. INSTALLATION

3.5 Anschluss des Begrenzungskabels

Das Begrenzungskabel an die Ladestation anschließen:

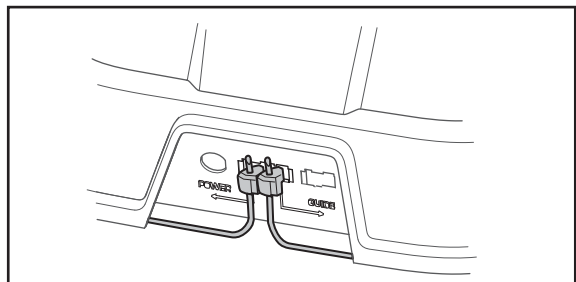
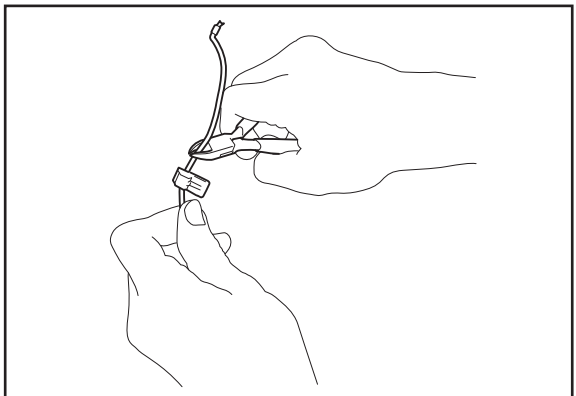
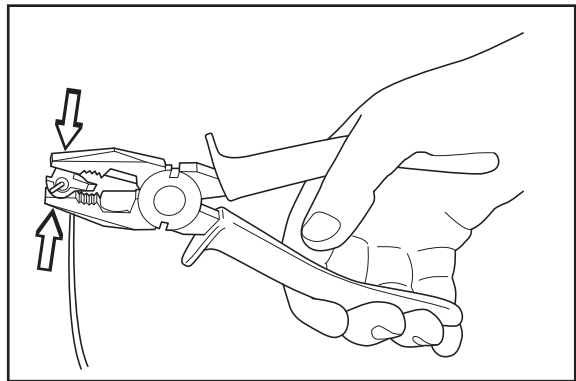
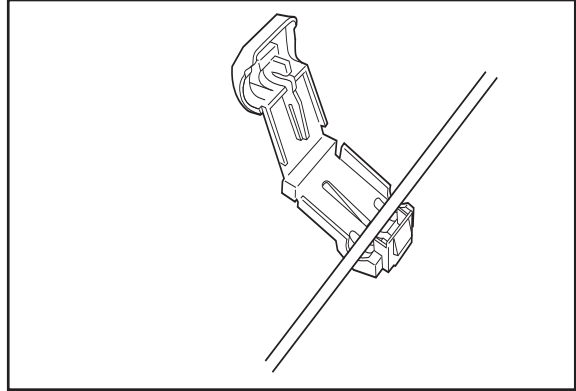
WICHTIGE INFORMATION

Das Begrenzungskabel darf beim Anschließen an die Ladestation nicht verkreuzt werden. Beim Anschließen an die Ladestation muss das rechte Ende des Begrenzungskabels mit dem rechten Anschluss und das linke Kabelende mit dem linken Anschluss verbunden werden.

1. Die Kabelenden in die Kontaktklemmen legen:
 - Kontaktklemme öffnen.
 - Das Kabel in die Einbuchtung der Kontaktklemme legen.
2. Die Kontaktklemmen mit einer Zange zusammendrücken. Drücken, bis ein Klicken zu hören ist.
3. Überstehendes Begrenzungskabel abschneiden. 1-2 cm oberhalb der jeweiligen Kontaktklemme abschneiden.
4. Drücken Sie die Kontaktklemmen an den mit A gekennzeichneten Kontaktstiften an der Ladestation fest.

WICHTIGE INFORMATION

Die rechte Kontaktklemme muss an den rechten Kontaktstift an der Ladestation angeschlossen werden und umgekehrt.



3. INSTALLATION

3.6 Installation des Suchkabels

Der Suchkabel ist ein Kabel, das von der Ladestation aus zu einem entlegenen Teil des Arbeitsbereichs oder durch eine schmale Passage verlegt und dann mit dem Begrenzungskabel verbunden wird. Für Begrenzungskabel und Suchkabel wird dieselbe Kabelrolle verwendet.

Mithilfe des Suchkabels findet der Mäher zurück zur Ladestation. Das Suchkabel führt den Mäher jedoch auch von der Ladestation zu entlegenen Flächen des Arbeitsbereichs.

Für einen gleichmäßigen Schnitt des ganzen Rasens kann der Rasenmäher dem Suchkabel aus der Ladestation heraus bis zu der Stelle folgen, an der sich das Suchkabel mit dem Begrenzungskabel verbindet und erst dort mit dem Mähen beginnen. Je nach Form des Gartens sollte die Häufigkeit, mit der der Mäher dem Suchkabel aus der Ladestation heraus folgt, festgelegt werden. Siehe *6.4 Installation (2)* auf Seite 45.

Der Mäher muss in unterschiedlichen Abständen vom Suchkabel fahren, damit das Risiko von Spurenbildung bei der An- und Abfahrt zur bzw. von der Ladestation verringert wird. Die vom Mäher genutzte Fläche neben dem Kabel wird Korridor genannt.

Der Mäher fährt immer links vom Suchkabel, wenn Sie auf die Ladestation schauen. Der Korridor befindet sich also links vom Suchkabel. Der Korridor ist 50 cm breit. Beim Verlegen des Suchkabels ist darauf zu achten, dass von der Ladestation aus gesehen links vom Suchkabel mindestens 75 cm und rechts vom Suchkabel mindestens 25 cm Freiraum verbleiben.

Der Abstand zwischen Begrenzungskabel und Suchkabel muss jedoch mindestens 30 cm betragen.

Das Suchkabel kann wie das Begrenzungskabel mit Haken im Boden verankert oder eingegraben werden.

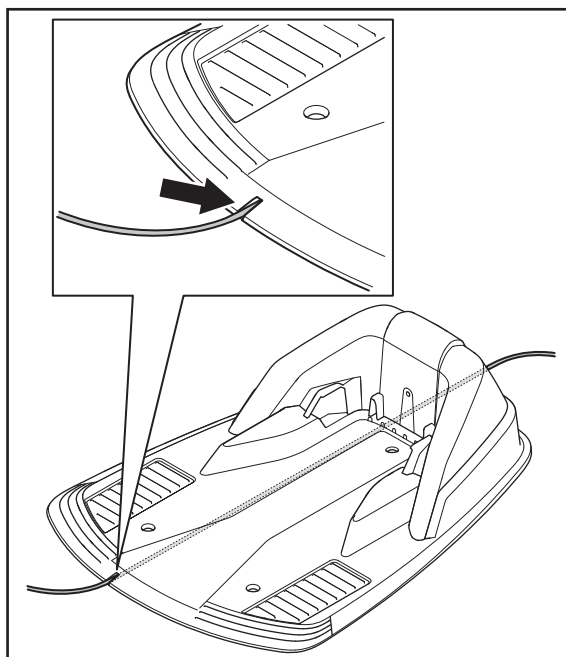
WICHTIGE INFORMATION

Stellen Sie sicher, dass links vom Suchkabel (wenn Sie auf die Ladestation schauen) immer mindestens 75 cm Freiraum bleibt.

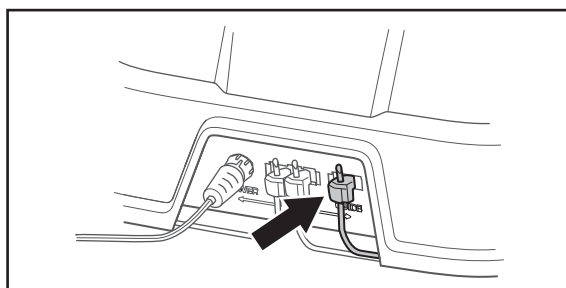
3. INSTALLATION

Verlegung und Anschluss des Suchkabels

1. Das Kabel durch die Öffnung an der Unterseite der Ladeplatte ziehen.



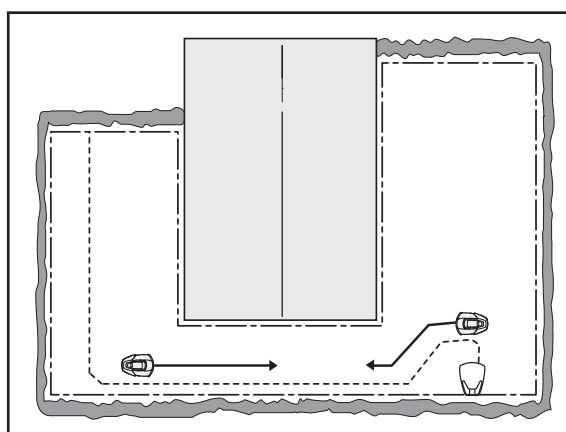
2. Verbinden Sie die Kontaktklemme auf dieselbe Weise mit dem Suchkabel wie es für das Begrenzungskabel unter 3.5 Anschluss des Begrenzungskabels beschrieben wird: An den Kontaktstift an der Ladestation anschließen, der mit „guide“ gekennzeichnet ist.



3. Ziehen Sie das Suchkabel mindestens 2 m gerade von der Vorderkante der Ladeplatte heraus.

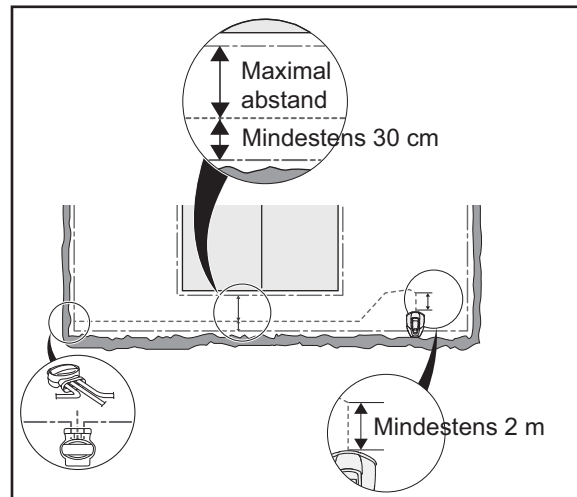
Wenn der Suchkabel in einer Passage verlegt werden muss:

- der Mäher folgt dem Suchkabel auf dem Weg zur bzw. von der Ladestation stets auf der gleichen Kabelseite. Das bedeutet, dass sich das Suchkabel bei der Fahrt zur Ladestation rechts vom Mäher und bei der Fahrt von der Ladestation weg links vom Mäher befindet.

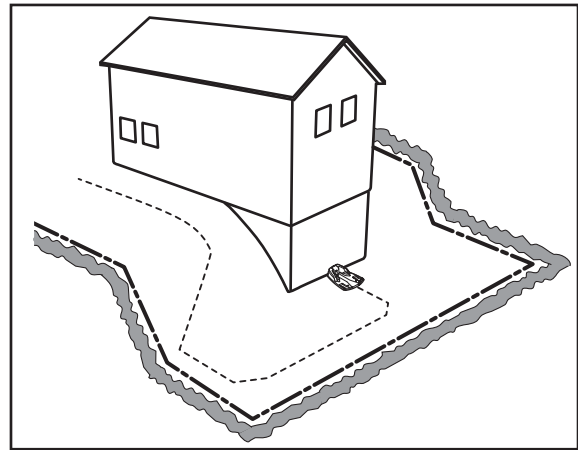


3. INSTALLATION

- In der Passage muss das Suchkabel so verlegt werden, dass der Mäher so viel Bewegungsfreiheit wie möglich besitzt. Der Abstand zwischen Begrenzungskabel und Suchkabel muss jedoch mindestens 30 cm betragen.

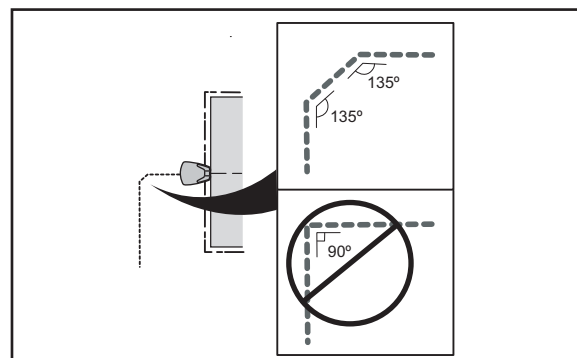


Wenn das Suchkabel an einem steilen Abhang verlegt werden muss, sollte das Kabel nicht in einer geraden Linie, sondern möglichst mit einem Winkel verlegt werden. Dadurch kann der Mäher dem Suchkabel am Abhang leichter folgen.



Vermeiden Sie eine Kabelverlegung mit spitzen Winkeln. Dadurch kann der Mäher möglicherweise nur schwer dem Suchkabel folgen.

4. Verlegen Sie das Suchkabel zur der Position am Begrenzungskabel, an der der Anschluss erfolgen soll.
5. Heben Sie das Begrenzungskabel an. Das Begrenzungskabel z. B. mit einer Kneifzange abschneiden.



3. INSTALLATION

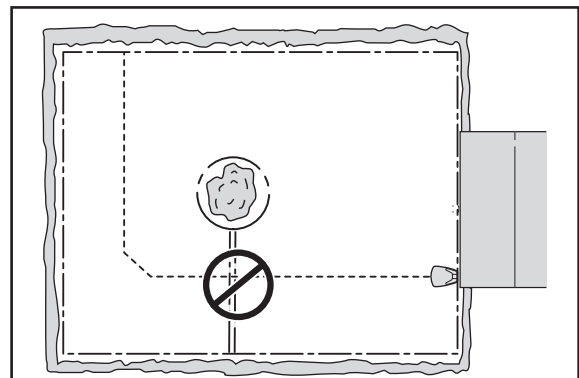
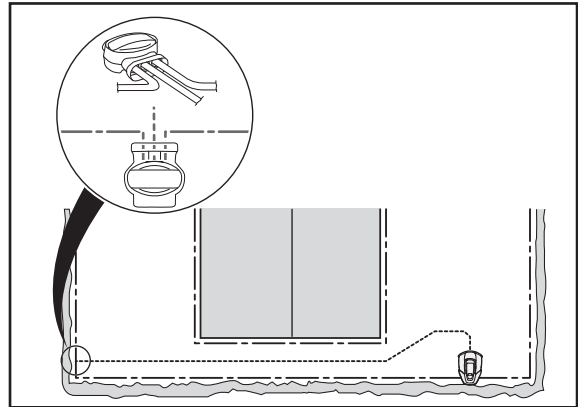
6. Verbinden Sie Such- und Begrenzungskabel mit einem Verbinder.

Die Enden des Begrenzungskabels in das rechte bzw. linke Loch des Verbinders schieben. Das Ende des Suchkabels in das mittlere Loch des Verbinders einführen. Stellen Sie sicher, dass die Kabel vollständig in den Verbinder eingeführt wurden. Dies ist der Fall, wenn die Kabelenden durch den durchsichtigen Teil auf der anderen Seite des Verbinders sichtbar sind.

Drücken Sie den Knopf auf dem Verbinder mit einer Zange vollständig ein.

Es ist dabei egal, welches Loch für welches Kabel verwendet wird.

7. Die Verbindungsstelle mit Haken im Rasen verankern bzw. eingraben.



WICHTIGE INFORMATION

Die Funktion des Suchkabels variiert je nach Beschaffenheit des Arbeitsbereichs. Daher empfiehlt es sich, die Installation mithilfe der Funktion *Test Schleife IN (2-3-1)* zu überprüfen.

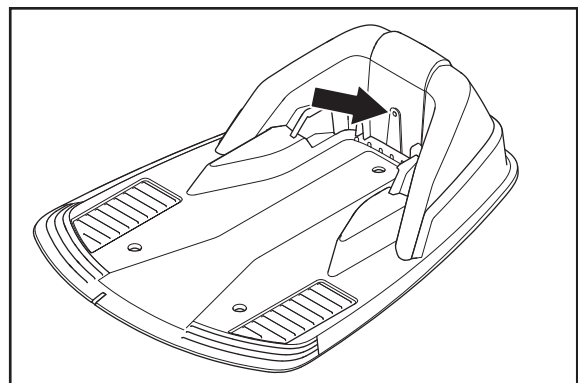
WICHTIGE INFORMATION

Der Suchkabel darf das Begrenzungskabel nicht kreuzen, z. B. ein zu einer Insel verlegtes Begrenzungskabel.

3.7 Überprüfung der Installation

Prüfen Sie das Schleifensignal anhand der Anzeigelampen an der Ladestation.

- Grünes Dauerlicht = gute Signale.
- Blaues Blinklicht = Störung im Begrenzungskabel, kein Signal
- Gelbes Blinklicht = Störung im Suchkabel, kein Leitsignal
- Rotes Blinklicht = Störung in der Antennenplatte der Ladestation, kein Fernsignal verfügbar. Der Fehler sollte von einem autorisierten Händler behoben werden.
- Blaues Dauerlicht = schwaches Signal. Dies kann darauf zurückzuführen sein, dass das Begrenzungskabel über 250 m lang oder beschädigt ist. Dies ist kein Problem, wenn der Mäher trotzdem funktioniert.



3. INSTALLATION

- Rotes Dauerlicht = Fehler in einer Leiterplatte in der Ladestation. Der Fehler sollte von einem autorisierten Händler behoben werden.

Konsultieren Sie Kapitel 9.2 *Anzeigelampe an der Ladestation* auf Seite 65, wenn die Lampe nicht dauerhaft grün leuchtet.

3.8 Erste Einrichtung und Kalibrierung

Vor der ersten Verwendung des Mähers startet eine Anlaufsequenz im Menü des Mähers und eine automatische Kalibrierung des Leitsignals wird durchgeführt. Bei der Kalibrierung ist zudem sehr gut feststellbar, ob die Verlegung des Suchkabels so vorgenommen wurde, dass der Mäher dem Suchkabel leicht aus der Ladestation heraus folgen kann.

1. Hauptschalter in Position 1 stellen.
2. Durch Drücken der **STOP**-Taste die Abdeckung der Bedientafel öffnen.

Wird der Automower® zum ersten Mal gestartet, beginnt eine Anlaufsequenz. Folgendes muss eingestellt werden:

- Sprache
- *Zeitformat*
- Aktuelle Uhrzeit
- *Datumsformat*
- *Datum*
- Vierstelliger PIN-Code. Alle Kombinationen außer 0000 sind möglich.

WICHTIGE INFORMATION

Verwenden Sie das *Memo* auf Seite 4, um sich den PIN-Code zu notieren.

3. Stellen Sie den Mäher wie im Display angezeigt in die Ladestation. Der Mäher beginnt nun mit der Kalibrierung des Leitsystems und verlässt die Ladestation. Er folgt dem Suchkabel bis zu der Stelle, an der das Suchkabel mit dem Begrenzungskabel verbunden ist und beginnt dort zu mähen. Prüfen Sie, ob der Mäher dem Suchkabel den ganzen Weg über folgt. Falls nicht, wurde das Suchkabel möglicherweise falsch verlegt. In diesem Fall sollten Sie prüfen, ob die Verlegung gemäß den Anweisungen in Kapitel 3.6 *Installation des Suchkabels* auf Seite 29 erfolgt ist.

3. INSTALLATION

3.9 Testandocken an der Ladestation

Bevor Sie den Mäher in Betrieb nehmen, sollten Sie prüfen, ob er in der Lage ist, dem Suchkabel den ganzen Weg zur Ladestation zu folgen und dort ordnungsgemäß an die Ladestation anzudocken. Führen Sie folgenden Test durch.

1. Durch Drücken der **STOP**-Taste die Abdeckung der Bedientafel öffnen.
2. Stellen Sie den Mäher in der Nähe der Stelle auf, an der das Suchkabel mit dem Begrenzungskabel verbunden ist. Positionieren Sie den Mäher so, dass er 2 Meter vom Suchkabel entfernt und auf dieses ausgerichtet ist.
3. Wählen Sie den Modus *HOME* durch Drücken der Haussymboltaste aus und drücken Sie auf *OK*, wenn der Cursor auf *HOME* steht. Drücken Sie auf **START** und schließen Sie die Abdeckung.
4. Prüfen Sie, ob der Mäher dem Suchkabel den ganzen Weg zur Ladestation folgt und dort an die Ladestation andockt. Der Mäher besteht den Test nur, wenn er in der Lage ist, dem Suchkabel den ganzen Weg über zur Ladestation zu folgen und dort beim ersten Versuch anzudocken. Ist der Mäher nicht in der Lage, beim ersten Versuch anzudocken, wird er es automatisch noch einmal versuchen. Wenn der Mäher zwei oder mehr Versuche für das Andocken an der Ladestation benötigt, hat die Installation den Test nicht bestanden. Prüfen Sie in diesem Fall, ob Ladestation, Begrenzungskabel und Suchkabel in Übereinstimmung mit den Anweisungen in den Kapiteln 3.2, 3.4 und 3.6 installiert wurden.
5. Der Mäher bleibt in der Ladestation bis einer der Modi *AUTO* oder *MAN* gewählt wird. Siehe *5.1 Auswahl des Betriebs* auf Seite 40.

Damit der oben beschriebene Test erfolgreich sein kann, muss das Leitsystem zuvor kalibriert worden sein. Siehe *3.8 Erste Einrichtung und Kalibrierung* auf Seite 33.

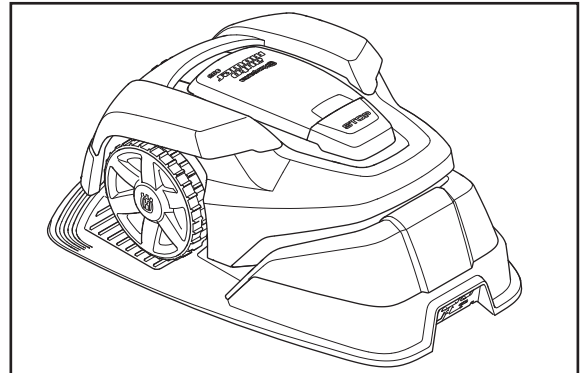
4. BESTIMMUNGSGEMÄSSER GEBRAUCH

4. Bestimmungsgemässer Gebrauch

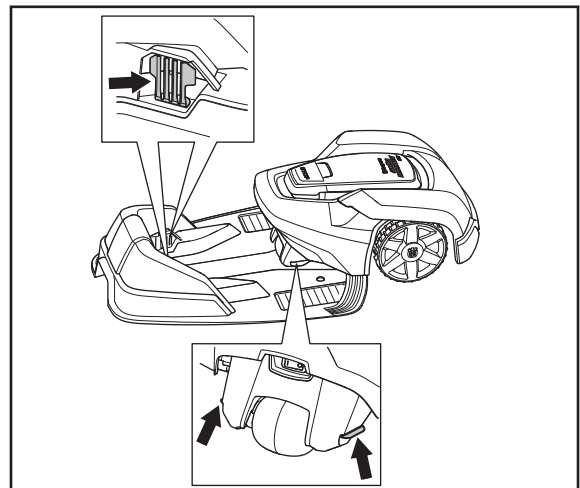
4.1 Laden der leeren Batterie

Ist Husqvarna Automower® neu oder wurde er längere Zeit nicht benutzt, ist die Batterie leer und muss vor dem Start aufgeladen werden. Das Aufladen dauert ca. 80 bis 100 Minuten.

1. Hauptschalter in Position 1 stellen.
2. Automower® in die Ladestation setzen. Öffnen Sie die Abdeckung und schieben Sie den Mäher soweit es geht hinein, um so einen sicheren Kontakt zwischen Mäher und Ladestation herzustellen.



3. Das Display zeigt die Meldung an, dass der Ladevorgang läuft.



WARNUNG

Die Sicherheitsvorschriften vor dem Start von Automower® aufmerksam durchlesen.



WARNUNG

Von den rotierenden Messern stets einen Sicherheitsabstand einhalten. Bei laufendem Motor niemals Hände oder Füße in die Nähe des Gehäuses oder gar darunter halten.



4. BESTIMMUNGSGEMÄSSER GEBRAUCH

4.2 Verwendung des Timers

Für ein optimales Mähergebnis das Gras nicht zu viel mähen. Die Timerfunktion verwenden (siehe 6.3 *Timer (1)* auf Seite 44), um einen platten Rasen zu vermeiden und die Lebensdauer Ihres Automower® zu maximieren. Beim Einstellen des Timers ist zu berücksichtigen, dass der Automower® ca. 30 m² pro Stunde bearbeiten kann. Beispiel: Wenn der Arbeitsbereich 300 m² groß ist, muss der Mäher 10 Stunden am Tag betrieben werden.

Die Werkseinstellung des Timers ist 07:00-23:00 (Uhr) und erlaubt einen täglichen Betrieb. Diese Einstellung eignet sich für einen Arbeitsbereich von ca. 500 m².

Die Programmierung des Automower® sieht täglich eine Pausenzeit von 8 Stunden vor. Diese Pausen bieten sich für das Gießen oder Spielen auf dem Rasen an.

Wenn die Timereinstellung zwei getrennte Arbeitsphasen umfasst, kann auch die Pausenzeit in mehrere Phasen aufgeteilt werden. Die maximale Betriebszeit kann jedoch bis zu 16 Stunden betragen. Wenn der Mäher in Betrieb ist, wird zwischen Mähen und Laden abgewechselt.

Beispiel 1

Start-/Stopzeit 1: 07:00 - 23:00 Uhr

An Wochentagen: Alle Tage

Durch die Werkseinstellung beginnt der Mäher um 07.00 Uhr den Rasen zu mähen. Ab 22.00 Uhr parkt der Mäher in der Ladestation und bleibt dort bis 07.00 Uhr. Dann beginnt er erneut zu mähen.

Beispiel 2

Start-/Stopzeit 1: 08:00 - 16:00

Start-/Stopzeit 2: 20:00 - 23:00 Uhr

An Wochentagen: Alle Tage

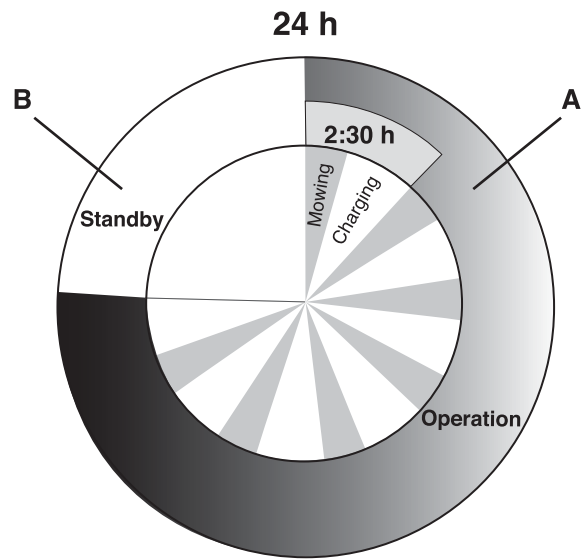
Der Mäher ist zu den in der Start-/Stopzeit festgelegten Zeiten in Betrieb. Die Gesamtbetriebszeit beträgt 11 Stunden und niemals mehr als 16 Stunden.

Beispiel 3

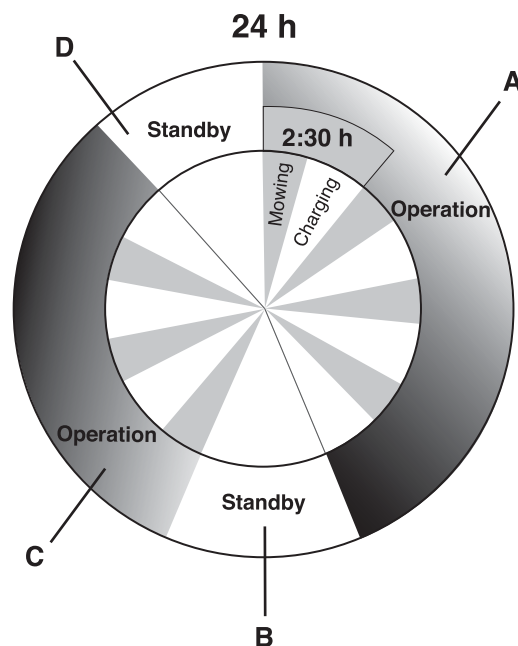
Start-/Stopzeit 1: 20:00 - 06:00 Uhr

An Wochentagen: Montag bis Samstag

Der Mäher beginnt am Montag um 00.01 Uhr mit dem Mähen und hört am Montag um 06:00 Uhr wieder auf. Er beginnt erneut am Montag um 20:00 Uhr und mäht bis nachts um 06:00 Uhr. Er mäht weiter nachts bis am Samstag 23:59 Uhr. Am Sonntag macht er eine Pause und beginnt mit dem Mähen wieder am Montag um 00:01 Uhr.



Betrieb	A = Max 18 h
Laden/Stand-by	B = Min 6 h



Betrieb	A + C = Max 18 h
Laden/Stand-by	B + D = Min 6 h

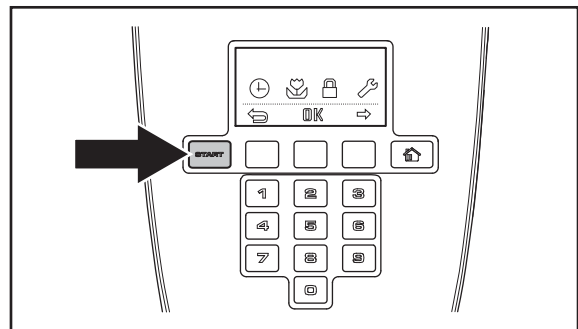
4. BESTIMMUNGSGEMÄSSER GEBRAUCH

Die oben angegebenen Zeiten sind Richtwerte. Die tatsächliche Dauer hängt u. a. von der Beschaffenheit des Rasens, der Schärfe des Messers sowie dem Alter der Batterie ab.

Sofern es die Größe des Arbeitsbereichs zulässt, kann die Qualität des Grases verbessert werden, wenn es anstatt jeden Tag für einige Stunden nur jeden zweiten Tag gemäht wird. Außerdem tut es dem Rasen gut, wenn er einmal im Monat mindestens drei Tage lang eine Ruhepause hat.

4.3 Starten

1. Hauptschalter in Position 1 stellen.
2. **STOP**-Taste drücken, um die Abdeckung der Bedientafel zu öffnen.
3. Geben Sie den PIN-Code ein.
Die PIN-Code-Eingabeaufforderung kann deaktiviert werden. Weitere Informationen zum Diebstahlschutz finden Sie unter *6.5 Sicherheit (3)*.
4. Start-Taste drücken.
5. Abdeckung innerhalb von 10 Sekunden schließen.



Befindet sich der Mäher in der Ladestation, wird er die Ladestation erst dann verlassen, wenn die Batterie voll geladen ist und die Zeiteinstellung des Timers den Betrieb des Mähers zulässt.

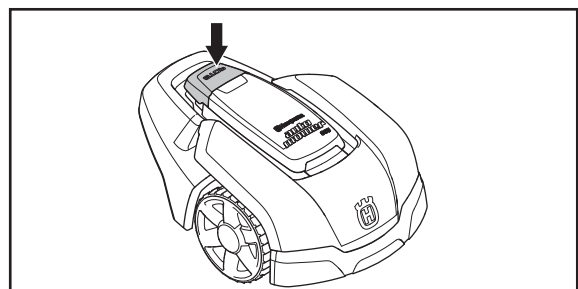
Wenn der Messerteller startet, ertönen 2 Sekunden lang 5 Signaltöne.

4.4 Stoppen

1. **STOP**-Taste drücken.
Automower® bleibt stehen, der Mähmotor wird abgeschaltet und die Abdeckung der Bedientafel öffnet sich.

Neustart

1. Start-Taste drücken.
2. Abdeckung innerhalb von 10 Sekunden schließen. Automower® startet automatisch.

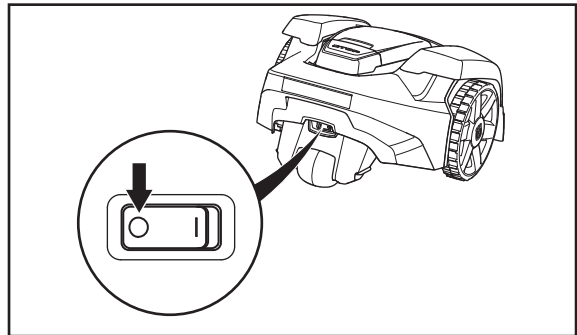


4. BESTIMMUNGSGEMÄSSER GEBRAUCH

4.5 Ausschalten

1. **STOP**-Taste drücken.
2. Hauptschalter in Position 0 stellen.

Wenn Automower® gewartet oder aus dem Arbeitsbereich entfernt werden muss, den Mäher immer am Hauptschalter ausschalten.



4.6 Einstellung der Schnitthöhe

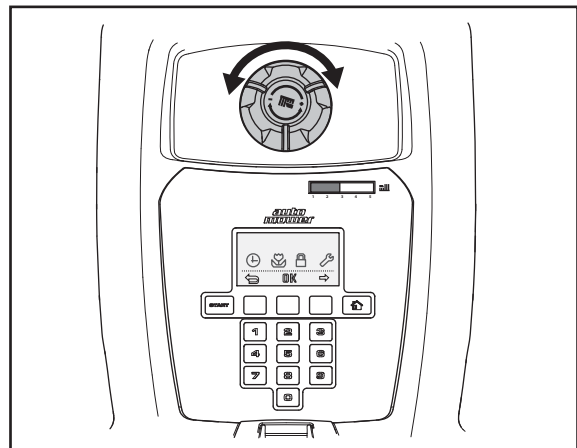
Die Schnitthöhe kann von MIN (2 cm) bis MAX (5 cm) eingestellt werden.

In der ersten Woche nach einer Neuinstallation muss die Schnitthöhe auf MAX eingestellt werden, damit das Schleifenkabel nicht beschädigt wird. Danach kann die Schnitthöhe schrittweise jede Woche gesenkt werden, bis die gewünschte Schnitthöhe erreicht ist.

Ist das Gras lang, wird empfohlen, Automower® in der Schnitthöhe MAX beginnen zu lassen. Nachdem das Gras kürzer geworden ist, kann die Schnitthöhe allmählich gesenkt werden.

Zur Einstellung der Schnitthöhe:

1. **STOP**-Taste drücken, um den Mäher anzuhalten und die Abdeckung zu öffnen.
2. Den Schnitthöhenverstellungsknopf an die entsprechende Position drehen. Die ausgewählte Position lässt sich am orangefarbenen Balken ablesen, der durch das Fenster am Knopf zu sehen ist.
 - Gegen den Uhrzeigersinn drehen, um die Schnitthöhe zu vergrößern.
 - Im Uhrzeigersinn drehen, um die Schnitthöhe zu verringern.



5. BEDIENTAFEL

5. Bedientafel

Über die Bedientafel werden alle Befehle und Einstellungen für Husqvarna Automower® vorgenommen. Sämtliche Funktionen werden über eine Reihe Menüs gesteuert.

Die Bedientafel besteht aus einem Display und einer Tastatur. Alle Informationen werden auf dem Display angezeigt, und alle Eingaben werden mit den Tasten vorgenommen.

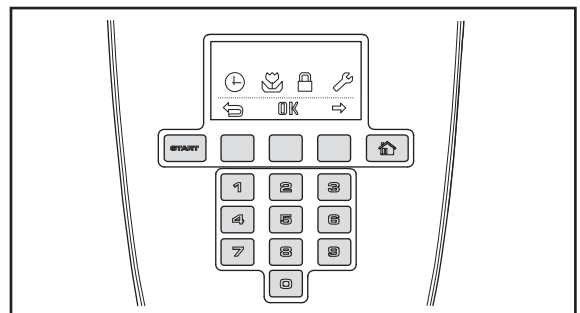
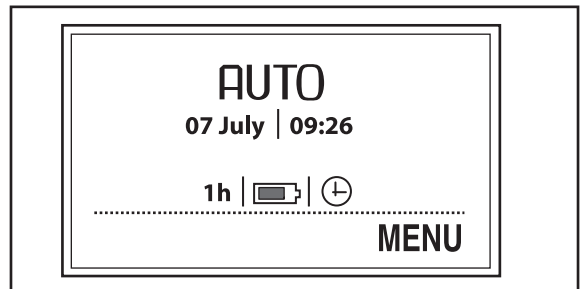
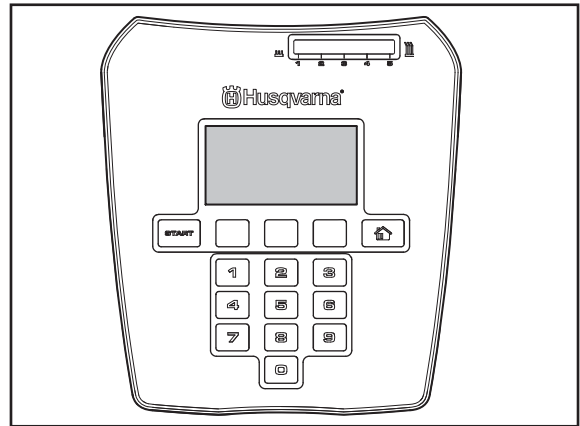
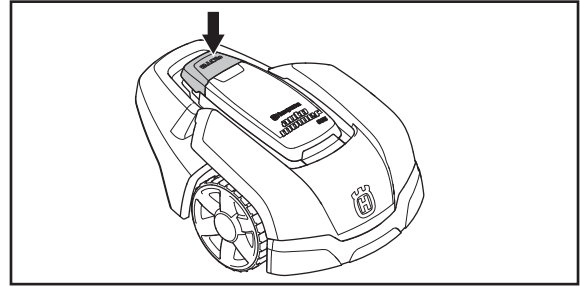
Wenn die Stop-Taste gedrückt und die Abdeckung geöffnet wurde, erscheint das Bedienfenster. Uhrzeit, ausgewählter Betriebsmodus, Anzahl der Mähstunden und Batteriestatus werden angezeigt.

- Die Uhr zeigt die aktuelle Uhrzeit an.
- Das Datum zeigt den aktuellen Tag an.
- Die Anzahl der angezeigten Betriebsstunden sind die Stunden seit dem Herstellungstag, in denen Automower® in Betrieb gewesen ist. Die Betriebszeit umfasst die Zeit, in der Automower® Gras gemäht oder nach der Ladestation gesucht hat.
- Der Text *AUTO*, *MAN* oder *HOME* zeigt den ausgewählten Betriebsmodus an.

Der Batteriestatus zeigt an, wie weit die Batterie noch aufgeladen ist.

- Das Uhrensymbol wird angezeigt, wenn der Timer aktiviert ist. Das Uhrensymbol ist schwarz, wenn der Mäher aufgrund der Timereinstellung nicht mähen darf und weiß, wenn er mähen darf.
- Der Text *MENU* bedeutet, dass das Hauptmenü durch Drücken der Auswahltaste unter dem Text aufgerufen werden kann.

Die Tastatur besteht aus vier Tastenblöcken: Taste zur Auswahl des Betriebs, Auswahltasten, Zahlentasten und Starttaste.



5. BEDIEN Tafel

5.1 Auswahl des Betriebs

Die Taste zur Auswahl des Betriebs ist durch ein Haus gekennzeichnet. Durch Drücken der Taste wird der ausgewählte Betriebsmodus im Display angezeigt. Durch mehrmaliges Drücken der Taste können drei unterschiedliche Betriebsmodi ausgewählt werden.

1. **HOME:**

Schickt den Mäher zur Ladestation. Der Betriebsmodus bleibt aktiv, bis ein anderer ausgewählt wird. Der Text *Home* wird im Bedienfenster angezeigt. Wenn die Batterie vollständig aufgeladen ist, bleibt der Mäher in der Ladestation.

Die Einstellung *HOME* wird auch dazu verwendet, bei einer neuen Installation bzw. nach Änderungen an einer bestehenden Installation zu testen, ob der Mäher dem Suchkabel folgen und an die Ladestation andocken kann. Siehe *3.9 Testandocken an der Ladestation* an der Ladestation auf Seite 34.

2. **AUTO:**

Der standardmäßige automatische Betriebsmodus, bei dem Automower® automatisch mäht und auflädt.

3. **MAN:**

Für das Mähen von Nebenflächen (siehe *3.4 Installation des Begrenzungskabels* auf Seite 22) muss die Betriebsart *MAN* gewählt werden.

Wird *MAN* gewählt und der Mäher gestartet, wenn er sich auf dem Rasen befindet, mäht er, bis die Batterie leer ist. Danach stoppt er und zeigt die Meldung „*Benötigt manuelles Laden*“ an. Der Mäher muss dann von Hand zur Ladestation gebracht und nach dem Laden von Hand gestartet werden.

Wird der Mäher im Betriebsmodus *MAN* geladen, fährt er nach der vollständigen Ladung ca. 20 cm aus der Ladestation heraus und bleibt dann stehen. Dies zeigt an, dass der Mäher vollständig geladen und bereit zum Mähen ist.

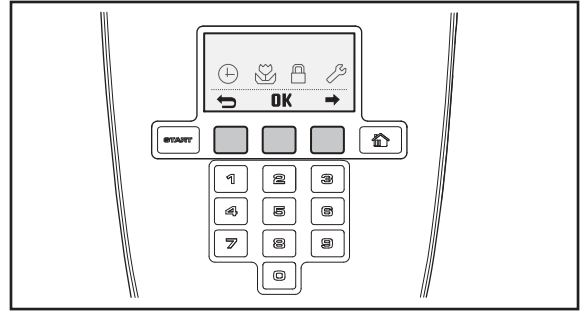
Wenn der Hauptarbeitsbereich nach dem Laden gemäht werden soll, muss die Betriebsart auf *AUTO* umgestellt werden, bevor der Mäher in die Ladestation gestellt wird.

5. BEDIENTAFEL

5.2 Auswahltasten

Die drei Auswahltasten bieten verschiedene Funktionen, die auch davon abhängen, wo Sie sich in der Menüstruktur befinden. Die Tastenfunktion wird ganz unten im Display angezeigt.

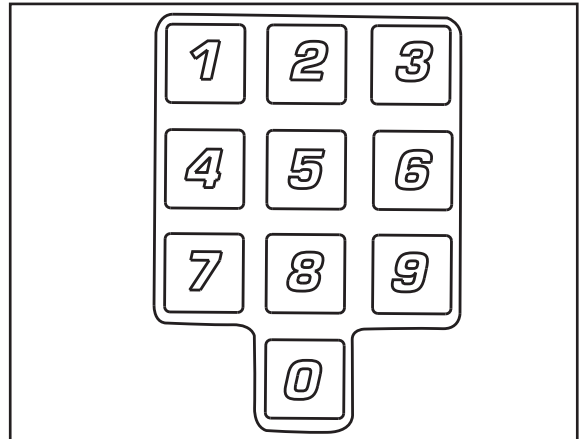
Beispiel: Wenn Sie sich im Hauptmenü befinden, können Sie mit der linken Taste zurück wechseln, mit der mittleren Taste die Auswahl bestätigen und mit der rechten Taste durch das Menü blättern.



5.3 Ziffern

Über die Zahlentasten können beispielsweise der PIN-Code oder Zeiteinstellungen eingegeben werden.

Mit den Zahlentasten kann ferner eine Zahlenkombination als Kurzwahl für verschiedene Menüs eingegeben werden. Weitere Informationen zu Zahlenkombinationen siehe 6.1 *Hauptmenü* auf Seite 42.

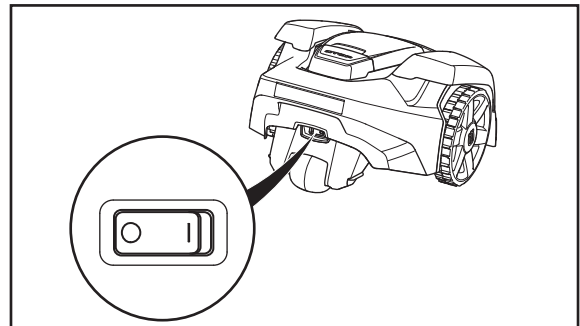


5.4 Hauptschalter

Den Hauptschalter auf 1 stellen, um Automower® starten zu können.

Stellen Sie den Hauptschalter auf die Position 0, wenn der Mäher nicht verwendet wird oder Arbeiten am Messerteller ausgeführt werden müssen.

Mit dem Hauptschalter auf 0 können die Motoren des Mähers nicht starten.



6. MENÜFUNKTIONEN

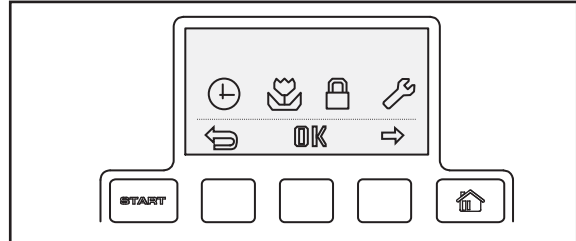
6. Menüfunktionen

6.1 Hauptmenü

Das Hauptmenü umfasst vier Auswahlmöglichkeiten:

- *Timer (1)*
- *Installation (2)*
- *Sicherheit (3)*
- *Einstellungen (4)*

Unter jeder Auswahl sind einige Untermenüs zu finden. Über diese kann auf alle Funktionen zugegriffen werden, um an Automower® Einstellungen vorzunehmen.



In den Menüs blättern

Blättern Sie mit den Auswahl-tasten durch das Hauptmenü und die Untermenüs. Geben Sie mit den Zahlentasten Werte und Uhrzeiten ein und bestätigen Sie jede Auswahl mit der Auswahltaste „OK“. Drücken Sie die Auswahltaste mit dem **Zurück-Pfeil**, um zur höheren Menüebene zu wechseln, oder halten Sie die **Home**-Taste 2 Sekunden lang gedrückt, um direkt zum Hauptmenü zurückzuwechseln.

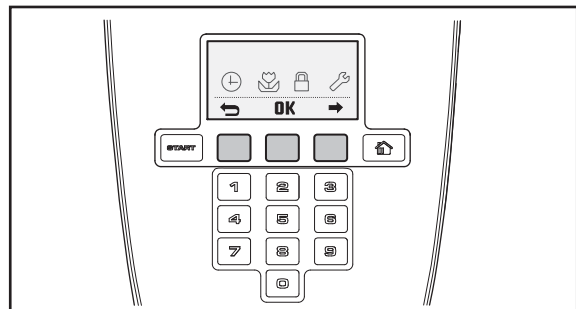
Ziffernreihe

Sie können eine Zahlenkombination als Kurzwahl für eine bestimmte Funktion verwenden.

Die erste Ziffer in der Reihe betrifft die im Hauptmenü getroffene Wahl. Die zweite Ziffer bezieht sich auf die Auswahl im ersten Untermenü usw.

Beispiel: Drücken Sie 2 und dann 1 im Hauptmenü, um sich das Untermenü „Korridorbreite“ anzeigen zu lassen.

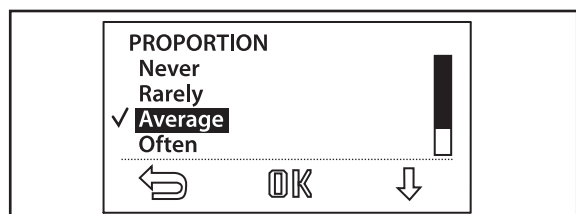
In den Überschriften auf den folgenden Seiten wird die jeweilige Ziffernreihe in Klammern angegeben.



Untermenüs

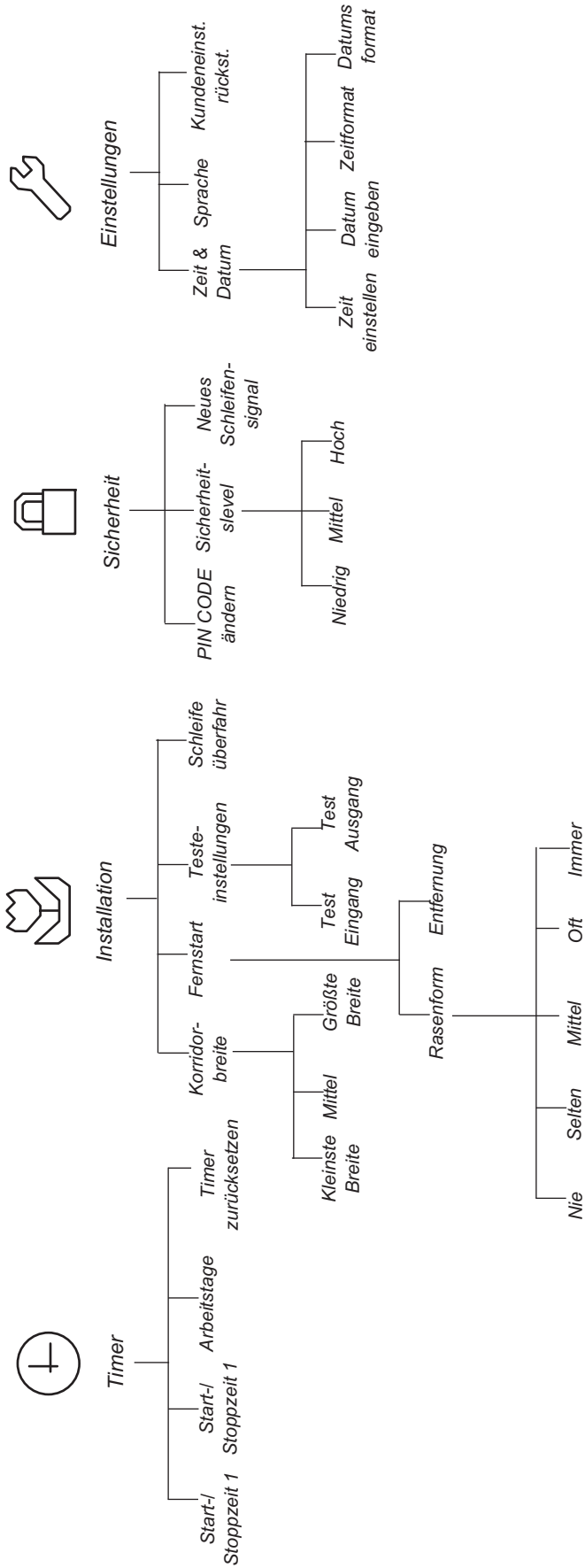
In einigen Untermenüs sind bestimmte Zeilen rechts mit einem Kästchen versehen. Die Markierung dieses Kästchens weist auf die gewählte Funktion hin.

In einigen Untermenüs sind bestimmte Zeilen rechts mit Informationen versehen. Diese Information gibt an, welche Wahl in dieser Funktion getroffen wurde.



6. MENÜFUNKTIONEN

6.2 Menüstruktur



6. MENÜFUNKTIONEN

6.3 Timer (1)

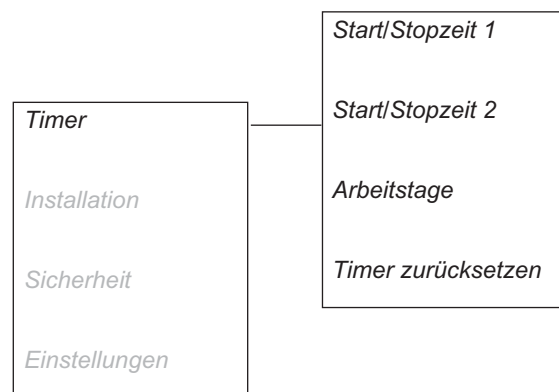
Für ein optimales Mähergebnis das Gras nicht zu viel mähen. Daher ist es wichtig, die Betriebszeit mithilfe der Timer-Funktion zu begrenzen, wenn der Arbeitsbereich die Arbeitsleistung des Mähers unterschreitet. Wenn Automower® zu viel mäht, kann das Gras plattgetreten aussehen. Außerdem wird der Mäher unnötigem Verschleiß ausgesetzt.

Die Timer-Funktion ist auch ein ausgezeichnetes Hilfsmittel zur Steuerung, wann Automower® nicht mähen soll, z. B. wenn Kinder draußen im Garten spielen.

Die Werkseinstellung des Timers ist auf einen Zeitraum zwischen 07:00 und 22:00 Uhr eingestellt und erlaubt einen täglichen Betrieb. Diese Einstellung eignet sich normalerweise für einen Arbeitsbereich von 500 m².

Beim Einstellen des Timers ist zu berücksichtigen, dass der Automower® ca. 30 m² pro Stunde bearbeiten kann.

- **Start/Stopzeit 1**
Zum Einstellen der Start- und Endzeiten für Betriebszeitraum 1. Alle erforderlichen Zeiten in Stunden und Minuten eingeben und **OK** drücken, um eingegebene Zeit zu bestätigen.
- **Start/Stopzeit 2**
Zum Einstellen der Start- und Endzeiten für Betriebszeitraum 2. Alle erforderlichen Zeiten in Stunden und Minuten eingeben und **OK** drücken, um eingegebene Zeit zu bestätigen.
Bypass-Timer (2-1)
- **Arbeitstage**
Zum Auswählen der Tage, an denen der Mäher betrieben werden soll. Automower® arbeitet an den Tagen, die mit einem Häkchen versehen sind.
- **Timer zurücksetzen**
setzt die Werte auf die Werkseinstellungen zurück.



Um *Start-/Stopzeit 1* oder *Start-/Stopzeit 2* zu deaktivieren, muss die Zeit 00.00 - 00.00 eingegeben werden. Der Timer wird auf --.-- - --.-- zurückgesetzt.

Ein Uhrensymbol wird auf dem Startbildschirm angezeigt, wenn der Timer aktiviert ist. Das Uhrensymbol ist schwarz, wenn der Mäher aufgrund der Timereinstellung nicht mähen darf und weiß, wenn er mähen darf.

Die Programmierung des Mähers sieht täglich eine Pausenzeit von 8 Stunden vor. Während dieser Zeit befindet sich der Mäher in der Ladestation. Siehe *4.2 Verwendung des Timers* auf Seite 36.

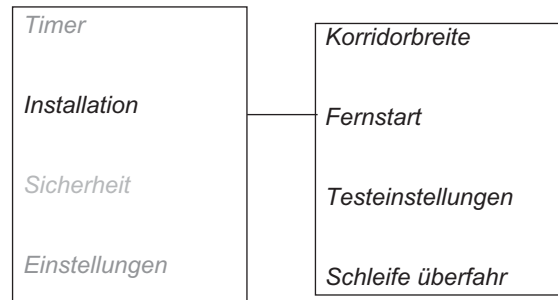
6. MENÜFUNKTIONEN

6.4 Installation (2)

Die folgenden Betriebseinstellungen sind über diese Auswahl im Hauptmenü verfügbar.

- **Korridorbreite (2-1)**
Zur Auswahl des Abstands zwischen dem Fahrweg des Mähers und dem Suchkabel, wenn sich der Mäher an diesem Kabel entlang von oder zur Ladestation bewegt.
- **Fernstart (2-2)**
Zum Steuern des Mähers, sodass er entlegene Flächen des Gartens leichter erreichen kann.
- **Testeinstellungen (2-3)**
Zum Überprüfen der obigen Einstellungen.
- **Schleife überfahr (2-4)**
zum Einstellen des Abstands, den der Mäher über das Begrenzungskabel hinaus fahren darf.

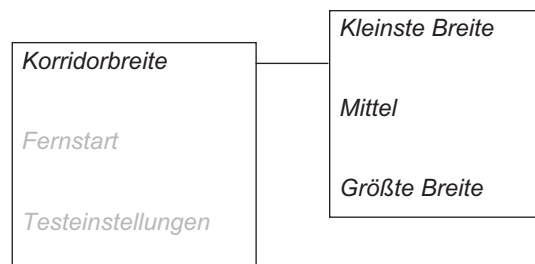
Beispiel für Garteneinstellungen finden Sie in Abschnitt 7. *Beispiele für Gartenformen*.



Korridorbreite (2-1)

Die Korridorbreite bestimmt den Abstand zwischen dem Fahrweg des Mähers und dem Suchkabel, wenn sich der Mäher an diesem Kabel entlang von oder zur Ladestation bewegt. Die Fläche neben dem Kabel, die der Mäher dann nutzt, wird Korridor genannt.

Automower® ist standardmäßig für einen mittelbreiten Korridor eingestellt. Um das Risiko der Spurenbildung zu reduzieren, wird empfohlen, einen breiten Korridor für Arbeitsbereiche zu wählen, in denen dies möglich ist.



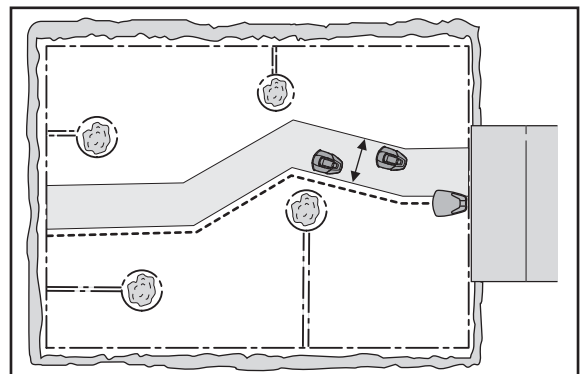
WICHTIGE INFORMATION

Immer einen möglichst breiten Korridor verwenden. Die kleinste Breiteneinstellung sollte nur verwendet werden, wenn keine der anderen Einstellungen im fraglichen Arbeitsbereich verwendet werden kann.

Größte Breite (2-1-1)

In einem breiten Korridor mäht Automower® in verschiedenen Abständen zum Suchkabel.

Für einen Garten mit großen Freiflächen und ohne schmale Passagen sollte ein breiter Korridor eingestellt werden, um das Risiko von Spurenbildung zu minimieren.



6. MENÜFUNKTIONEN

Mittel (2-1-2)

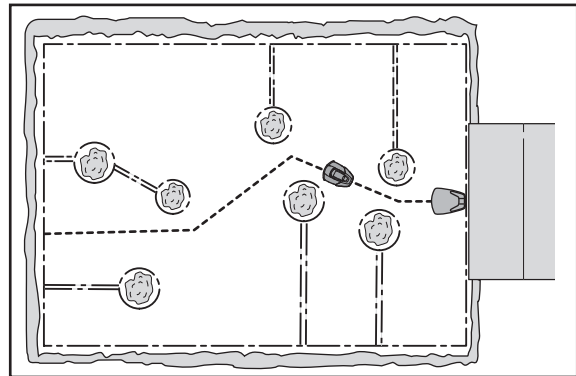
In einem mittelbreiten Korridor fährt Automower® nahe am und weit entfernt vom Suchkabel, jedoch nicht so weit entfernt vom Suchkabel wie bei einem breiten Korridor.

Die Einstellung für einen mittleren Korridor sollte für einen Garten mit Hindernissen nahe am Suchkabel und/oder Passagen ausgewählt werden, die keinen breiten Korridor zulassen.

Kleinste Breite (2-1-3)

Bei einem schmalen Korridor fährt Automower® gerade über den Suchkabel.

Die kleinste Breitereinstellung wird in der Regel nicht empfohlen, kann jedoch in einem Garten mit einer oder mehreren schmalen Passagen die einzige Lösung darstellen. Bei der kleinsten Korridoreinstellung besteht ein erhöhtes Risiko der Spurenbildung entlang des Suchkabels.



WICHTIGE INFORMATION

Der Abstand, den der Mäher zum Suchkabel hält, kann je nach Layout des Arbeitsbereichs variieren. Stellen Sie mithilfe der Funktion *Test Schleife AUS (2-3-2)* sicher, dass die breite Korridoreinstellung im fraglichen Garten verwendet werden kann.

Fernstart(2-2)

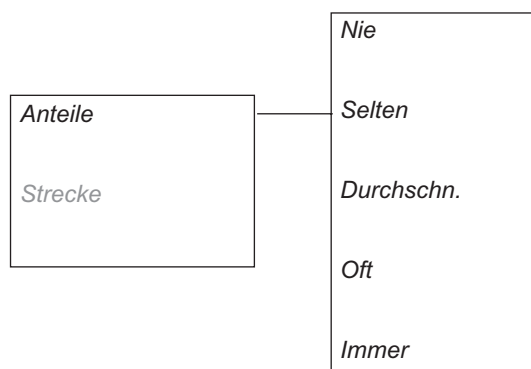
Eine wichtige Aufgabe des Suchkabels ist es, den Mäher bei Bedarf zu entlegenen Gartenbereichen zu führen. Diese Funktion ist beispielsweise in einem Garten hilfreich, dessen vorderer und hinterer Bereich durch einen schmale Passage verbunden ist.

Ist diese Funktion aktiviert (und dabei nicht *Nie* ausgewählt), folgt der Mäher dem Suchkabel von der Ladestation bis zum entlegenen Bereich und beginnt dort mit dem Mähen..

- **Anteile (2-2-1)**
Die Häufigkeit, mit der der Mäher dem Suchkabel aus der Ladestation heraus folgt, ist als Anteil an der Gesamtzahl der Mäharbeiten einstellbar. In den verbleibenden Fällen verlässt der Mäher die Ladestation gemäß standardmäßiger Einstellung und beginnt zu mähen.

Die folgenden fünf Optionen stehen zur Auswahl:

- nie (0 %)
- selten (ca 20 %)
- Durchschn. (ca 50 %)
- oft (ca 80 %)
- immer (100 %)



6. MENÜFUNKTIONEN

Geben Sie den Prozentwert ein, der der Größe der Nebenfläche im Verhältnis zum gesamten Arbeitsbereich entspricht. Macht die Nebenfläche z. B. weniger als die Hälfte des gesamten Arbeitsbereichs aus, sollte die Einstellung *Selten* gewählt werden. Nimmt die Nebenfläche jedoch genau die Hälfte des gesamten Arbeitsbereichs ein, sollte *Mittel* gewählt werden. Sehen Sie sich hierzu auch die Beispiele in Kapitel 7. *Beispiele für Gartenformen* auf Seite 52 an.

Standardmäßig ist *Selten* eingestellt:

- **Strecke (2-2-2)**
Geben Sie die Meteranzahl entlang des Suchkabels von der Ladestation bis zu der Stelle im abgelegenen Bereich an, in dem das Gerät mit dem Mähen beginnen soll.
Tipp: Nutzen Sie die Funktion *Test Schleife AUS* (2-3-2), um die Länge der Strecke zum abgelegenen Bereich zu ermitteln. Daraufhin wird im Mäherdisplay die Streckenlänge in Metern angezeigt.

Testeinstellungen (2-3)

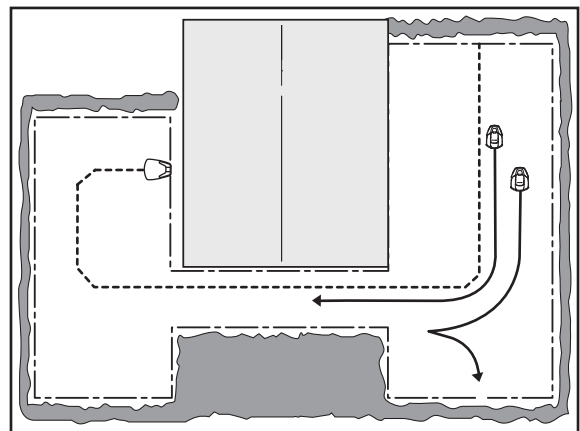
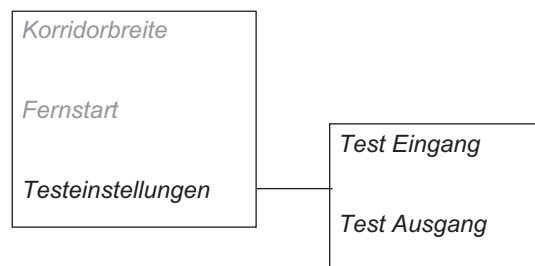
Im Menü *Testeinstellungen* können Sie die Einstellungen für *Fernstart*(2-2) testen und prüfen, ob die ausgewählte Korridorbreite im fraglichen Garten funktioniert.

Test Schleife IN (2-3-1)

Mit der Funktion *Test IN* (3-5) können Sie testen, ob der Automower® in der Lage ist, an der Ladestation anzudocken.

Test IN (2-3-1) kann nur nach *Test AUS* (2-3-2) durchgeführt werden.

Bei Auswahl dieser Funktion folgt der Mäher dem Suchkabel direkt zur Ladestation und dockt dort an. Der Mäher besteht den Test nur, wenn er in der Lage ist, beim ersten Versuch an die Ladestation anzudocken. Ist der Mäher nicht in der Lage, beim ersten Versuch anzudocken, wird er es automatisch noch einmal versuchen. Wenn der Mäher zwei oder mehr Versuche für das Andocken an der Ladestation benötigt, hat die Installation den Test nicht bestanden.



6. MENÜFUNKTIONEN

Test Schleife AUS (2-3-2)

Die Funktion *Test Schleife AUS (2-3-2)* wird zum Testen von Ausfahrteinstellungen und Berechnen des Abstands zwischen der Ladestation und einem abgelegenen Bereich verwendet.

So überprüfen Sie die Einstellungen für *Fernstart(2-2)*:

Parken Sie den Automower® in der Ladestation und wählen Sie *Test Schleife AUS (2-3-2)*. Der Mäher verlässt dann umgehend die Ladestation entlang des Suchkabels und beginnt nach der festgelegten Strecke mit dem Mähen.

Wenn eine Passage vorhanden ist, die vom Mäher nicht durchquert werden kann, muss der Wert für die Korridorbreite (2-1) von der größten *Breite* zu *mittel* geändert werden. Bei Bedarf kann die Einstellung auch zur *kleinsten Breite* geändert werden. Die kleinste Korridoreinstellung sollte nur verwendet werden, wenn keine der anderen Einstellungen bei dieser Installation funktioniert. Wenn die Funktion *Test AUS* aktiviert ist, fährt der Mäher im größten Abstand zum Kabel, der bei der ausgewählten Korridorbreite möglich ist.

Die Abbildung zeigt, wie der Automower® durch eine Passage fährt, wenn für die *Korridorbreite* die *mittlere* anstelle der größten *Breite* eingestellt ist.

So ermitteln Sie die Strecke von der Ladestation zu einem abgelegenen Bereich:

Geben Sie eine Streckenlänge an, die die tatsächliche Länge mit Sicherheit überschreitet. Die maximal mögliche Streckenlänge beträgt 500 m. Platzieren Sie Automower® in der Ladestation und wählen Sie die Funktion *Test Schleife AUS (2-3-2)*. Der Mäher verlässt die Ladestation sofort. Im Mäherdisplay wird beim Fahren die jeweils aktuelle Streckenlänge in m angezeigt. Halten Sie den Mäher an der gewünschten Stelle an und notieren Sie den Abstand. Geben Sie unter *Strecke* die Meteranzahl für den aktuellen Bereich ein.

Schleife überfahr (2-4)

Die Vorderseite des Mähers ragt vor dem Drehen des Mähers immer etwas über das Begrenzungskabel hinaus. Standardmäßig sind das 25 cm, dieser Wert kann jedoch bei Bedarf geändert werden. Der Mindestwert beträgt 25 cm und der maximale Wert 30 cm.

Geben Sie nun die Anzahl der Zentimeter ein, die der Mäher über das Begrenzungskabel hinausfahren soll, und drücken Sie OK.

6. MENÜFUNKTIONEN

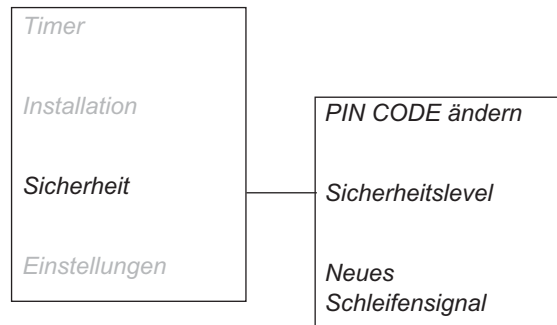
6.5 Sicherheit (3)

Über diese Auswahl können Einstellungen bezüglich der Sicherheit und der Verbindung zwischen dem Mäher und der Ladestation vorgenommen werden.

PIN CODE ändern (3-1)

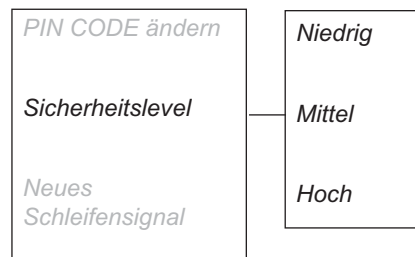
Neuen PIN-Code geben eingeben und **OK** drücken. Denselben Code nochmals eingeben und mit **OK** bestätigen. Wenn der PIN-Code geändert wurde, wird im Display kurzzeitig eine Meldung angezeigt, dass der PIN-Code geändert wurde.

Tragen Sie den neuen PIN-Code in die dafür vorgesehene Zeile des *MEMO* auf Seite 4 ein.



Sicherheitslevels 3-2)

Es stehen drei Sicherheitslevels zur Auswahl: niedrig, mittel und hoch. Bei einer niedrigen und mittleren Sicherheitsebene ist der Zugang zum Automower® nicht möglich, wenn der PIN-Code nicht bekannt ist. Bei einer hohen Sicherheitsebene ertönt zusätzlich ein Warnton, wenn der korrekte PIN-Code nach einem bestimmten Zeitraum nicht eingegeben wurde.



Funktion	Niedrig	Mittel	Hoch
Zeitschloss	X	X	X
PIN-Anforderung		X	X
Alarm			X

WICHTIGE INFORMATION

Wir empfehlen, immer das hohe Sicherheitslevel zu verwenden.

Zeitschloss

Diese Funktion sorgt dafür, dass Automower® nach 30 Tagen ohne vorherige Eingabe des korrekten PIN-Codes nicht gestartet werden kann. Nach Ablauf dieser 30 Tage funktioniert Automower® wie gewohnt, beim Öffnen der Abdeckung wird jedoch die Meldung *PIN-Code eingeben* angezeigt. Geben Sie Ihren Code erneut ein und drücken Sie **OK**.

PIN-Anforderung

Diese Funktion sorgt dafür, dass der Mäher einen PIN-Code anfordert, sobald der Hauptschalter auf 1 gestellt und die Abdeckung geöffnet wird. Der korrekte PIN-Code muss eingegeben werden, um den Mäher verwenden zu können.

6. MENÜFUNKTIONEN

Wird fünf Mal nacheinander ein falscher PIN-Code eingegeben, wird der Mäher für eine gewisse Zeit gesperrt. Bei jedem weiteren falschen Versuch wird die Sperrzeit verlängert.

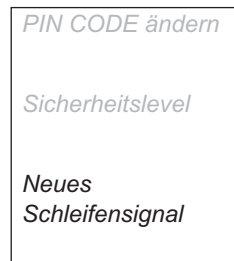
Alarm

Diese Funktion sorgt dafür, dass der PIN-Code innerhalb von 10 Sekunden eingegeben werden muss, wenn die **STOP-Taste** gedrückt oder der Mäher aus irgendeinem Grund hochgehoben wurde. Ein Klicken zeigt an, dass der PIN-Code eingegeben werden muss, um die Auslösung des Alarms zu verhindern. Der Alarm kann jederzeit durch Eingeben des korrekten PIN-Codes ausgeschaltet werden.

Neues Schleifensignal (3-3)

Das Schleifensignal wird zufällig ausgewählt, um eine eindeutige Verbindung zwischen dem Mäher und der Ladestation herzustellen. In seltenen Fällen kann es vorkommen, dass ein neues Signal erzeugt werden muss, z. B. wenn zwei benachbarte Installationen ein sehr ähnliches Signal verwenden.

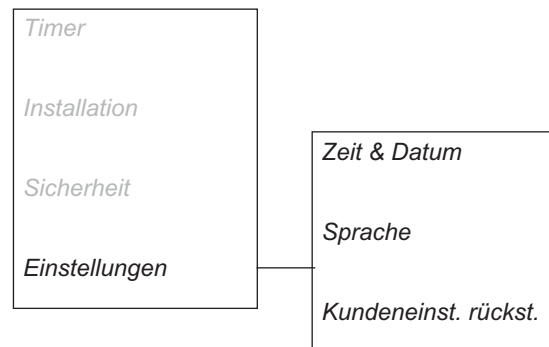
- Mäher in Ladestation parken.
- *Neues Schleifensignal* im Menü auswählen und **OK** drücken.



6.6 Einstellungen (4)

Die folgenden Betriebseinstellungen sind über diese Auswahl im Hauptmenü verfügbar.

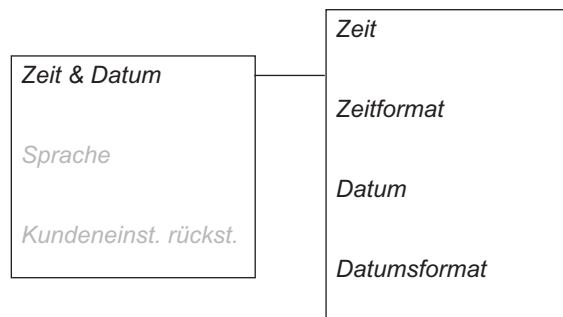
- *Zeit & Datum (4-1)*
Zum Einstellen der aktuellen Zeit und des aktuellen Datums und des erforderlichen Zeit- und Datumsformats
- *Sprache (4-2)*
Zum Auswählen der Sprache in den Menüs
- *Kundeneinst. rückst. (4-3)*
Zum Rückstellen des Mähers auf die Werkseinstellungen



Zeit & Datum (4-1)

Mit dieser Funktion können Sie die aktuelle Zeit und das erforderliche Zeitformat im Automower® einstellen.

- *Zeit (4-2-1)*
Korrekte Zeit eingeben und zum Beenden **OK** drücken.
- *Zeitformat (4-2-2)*
Cursor im erforderlichen Zeitformat platzieren: 12h 24h Zum Beenden **OK** drücken.
- *Datum (4-3-1)*
Korrektes Datum eingeben und zum Beenden **OK** drücken.



6. MENÜFUNKTIONEN

- *Datumsformat (4-3-2)*
Den Cursor im erforderlichen Datum platzieren:
JJJJ-MM-TT (Jahr-Monat-Tag)
MM-TT-JJJJ (Monat-Tag-Jahr)
TT-MM-JJJJ (Tag-Monat-Jahr)
Zum Beenden **OK** drücken.

Sprache (4-2)

Sprache mit dieser Funktion einstellen.

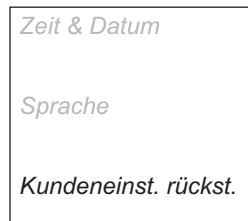
So wählen Sie die Sprache aus: Cursor auf Sprache platzieren und **OK** drücken. Den Cursor auf der erforderlichen Sprache platzieren und **OK** drücken.



Kundeneinst. rückst. (4-3)

Mithilfe dieser Funktion können Sie Automower® auf die Standardeinstellungen ab Werk zurücksetzen.

- Wählen Sie *Kundeneinst. rückst.* im Menü aus und drücken Sie auf **OK**. Korrekten PIN-Code eingeben und **OK** drücken.



7. BEISPIELE FÜR GARTENFORMEN

7. Beispiele für Gartenformen

- Vorschläge für Installationen und Einstellungen

Das Verhalten des Mähers richtet sich bis zu einem gewissen Grad nach den vorgenommenen Einstellungen. Wenn Sie die Garteneinstellungen des Mähers an die Form des Gartens anpassen, kann er leichter alle Teile des Gartens häufig anfahren. Dadurch wird ein perfektes Mähergebnis erzielt.

Unterschiedliche Gärten erfordern unterschiedliche Einstellungen. Auf den folgenden Seiten werden einige Beispiele für Gartenformen mit Installations- und Einstellungsvorschlägen beschrieben.

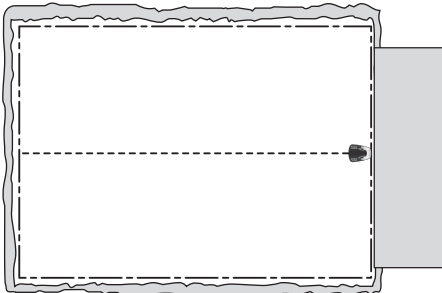
Weitere Gartenbeispiele finden Sie auf www.automower.com.

Weitere Informationen zu den unterschiedlichen Einstellungen finden Sie in Kapitel 6. *Menüfunktionen*.

WICHTIGE INFORMATION

Die Standardeinstellung des automatischen Mähers wurde so gewählt, dass sie möglichst vielen unterschiedlichen Gärten gerecht wird. Die Einstellungen müssen nur verändert werden, wenn besondere Installationsbedingungen vorliegen.

Vorschläge für Installationen und Einstellungen

Fläche	150 m ² Freie und ebene Fläche.	
Timer	07:00-17:00 Montag, Dienstag, Mittwoch, Freitag	
Häufigkeit	Nie	
Korridorbreite	Größte Breite	
Anmerkungen	Um zu vermeiden, dass das Gras zertrampelt aussieht, sollte der Timer eingesetzt werden, da die maximale Kapazität des Mähers die Größe der Fläche übersteigt.	

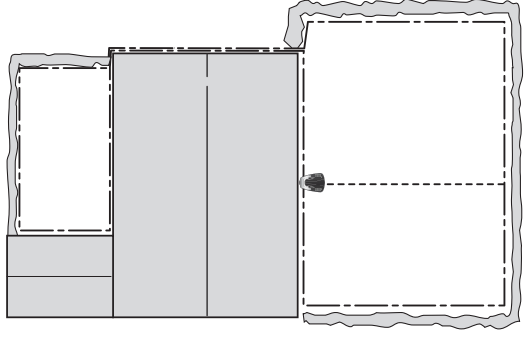
7. BEISPIELE FÜR GARTENFORMEN

Vorschläge für Installationen und Einstellungen		
<p>Fläche</p> <p>Timer</p> <p>Häufigkeit</p> <p>Korridorbreite</p> <p>Anmerkungen</p>	<p>500 m². Freifläche.</p> <p>07:00-23:00 (Werkseinstellung) Montag-Sonntag</p> <p>Nie</p> <p>Größte Breite</p> <p>Freifläche ohne schwierige Hindernisse.</p>	
<p>Fläche</p> <p>Timer</p> <p>Häufigkeit</p> <p>Korridorbreite</p> <p>Anmerkungen</p>	<p>500 m². Einige Inseln und ein Abhang mit 25 % Steigung.</p> <p>07:00-23:00 (Werkseinstellung) Montag-Sonntag</p> <p>Selten (Werkseinstellung)</p> <p>Mittel</p> <p>Stellen Sie die Ladestation im unteren Teil des Arbeitsbereichs auf. Verlegen Sie das Suchkabel in einem Winkel über den steilen Abhang.</p>	
<p>Fläche</p> <p>Timer</p> <p>Häufigkeit</p> <p>Korridorbreite</p> <p>Anmerkungen</p>	<p>200 m². L-förmiger Garten mit Ladestation im schmalen Bereich. Umfasst einige Inseln.</p> <p>07:00-23:00 Montag, Dienstag, Mittwoch, Freitag</p> <p>Oft</p> <p>Mittel</p> <p>Da der Großteil des Arbeitsbereichs vom Mäher leicht erreicht werden kann, wenn er dem Suchkabel aus der Ladestation heraus folgt, wählen Sie <i>Häufigkeit: Oft</i>.</p>	<p style="text-align: center;">3 m/10ft</p>

7. BEISPIELE FÜR GARTENFORMEN

Vorschläge für Installationen und Einstellungen		
Fläche	250 m ² . U-förmiger Garten, verbunden durch eine schmale Passage.	
Timer	07:00 - 23:00 Montag - Freitag	
Häufigkeit	Mittel	
Korridorbreite	Mittel	
Anmerkungen	Das Suchkabel muss entlang der schmalen Passage verlegt werden, damit der Mäher die Ladestation leicht finden kann, auch wenn er sich im linken Teil des Arbeitsbereichs befindet. Da die linke Fläche beinahe die halbe Gesamtfläche ausmacht, wählen Sie <i>Häufigkeit: Mittel</i> .	
Fläche	150 m ² . Asymmetrischer Arbeitsbereich mit schmaler Passage und einigen Inseln.	
Timer	07:00-17:00 Montag, Dienstag, Mittwoch, Freitag	
Häufigkeit	Selten (Werkseinstellung)	
Korridorbreite	Mittel	
Anmerkungen	Das Suchkabel muss entlang der schmalen Passage verlegt werden, damit der Mäher die Ladestation auch finden kann, wenn er sich im rechten Teil des Arbeitsbereichs befindet. Da die Fläche auf der rechten Seite nur einen kleinen Teil der Gesamtfläche ausmacht, wählen Sie <i>Häufigkeit: Selten</i> .	

7. BEISPIELE FÜR GARTENFORMEN

Vorschläge für Installationen und Einstellungen		
Fläche	200 m ² + 50 m ² auf der Nebenfläche.	
Timer	07:00-18:00 Montag, Dienstag, Donnerstag, Freitag	
Häufigkeit	Nie	
Korridorbreite	Größte Breite	
Anmerkungen	Die Nebenfläche wird mittwochs und samstags im Modus <i>MAN</i> gemäht.	

8. Wartung

Für eine bessere Betriebssicherheit und längere Lebensdauer ist Husqvarna Automower® regelmäßig zu überprüfen und zu reinigen; verschlissene Teile sind bei Bedarf auszutauschen. Weitere Informationen zur Reinigung finden Sie unter *8.4 Reinigung* auf Seite 57.

Bei der ersten Verwendung Automower® sollten der Messerteller und die Messer einmal wöchentlich überprüft werden. War der Verschleiß während dieser Zeit niedrig, kann das Intervall zwischen den Kontrollen verlängert werden.

Es ist wichtig, dass der Messerteller leicht und unbehindert rotieren kann. Die Schneidkanten der Messer müssen unbeschädigt sein. Die Lebensdauer der Messer kann stark variieren und hängt u. a. ab von:

- Betriebszeit und Größe des Arbeitsbereichs
- Grasart
- Erdart
- Vorhandensein von Gegenständen wie Zapfen, Fallobst, Spielzeug, Werkzeug, Steinen, Wurzeln u. Ä.

Normal sind 1-3 Monate bei einem Betrieb auf Flächen von über 300 m² bzw. mehr auf kleineren Flächen. Informationen zum Austauschen der Messer finden Sie unter *8.7 Messer* auf Seite 59.

WICHTIGE INFORMATION

Der Betrieb mit stumpfen Messern führt zu einem erheblich schlechteren Mähergebnis. Das Gras wird fransig gemäht, und durch den höheren Energieverbrauch bewältigt Automower® nur eine geringere Arbeitsfläche.

8.1 Aufbewahrung für den Winter

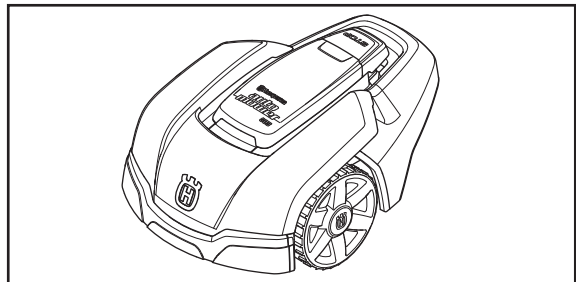
Automower®

Automower® ist vor der Aufbewahrung für den Winter sorgfältig zu reinigen, siehe *8.4 Reinigung* auf Seite 57.

Laden Sie die Batterie am Ende der Saison vor der Wintereinlagerung vollständig auf. Stellen Sie den Hauptschalter auf 0.

Kontrolle der Verschleißteile wie Messer und Lager am Hinterrad. Nehmen Sie die nötigen Schritte vor, damit der Mäher für die nächste Saison in gutem Zustand ist.

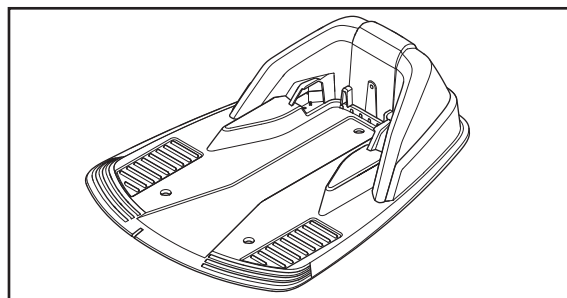
Bewahren Sie den Mäher aufrecht stehend an einem trockenen, frostfreien Ort auf, möglichst in der Originalverpackung.



8. WARTUNG

Ladestation

Ladestation und Transformator am besten im Haus aufbewahren. Das Begrenzungskabel und das Suchkabel können im Boden verbleiben. Die Enden der Kabel sollten gegen Feuchtigkeit geschützt werden, z. B. indem Sie sie in eine Dose mit Fett stecken.



8.2 Service

Lassen Sie vor der Einwinterung Automower® eine Wartung durch Ihren Händler vornehmen. Dies ist eine wesentliche Voraussetzung, um den Mäher in gutem Zustand zu erhalten.

Die Wartung umfasst normalerweise folgende Arbeiten:

- Sorgfältige Reinigung von Gehäuse, Fahrgestell, Messerteller und allen anderen beweglichen Teilen.
- Funktionsprüfung von Mäher und den einzelnen Komponenten.
- Kontrolle und ggf. Austausch der Verschleißteile wie Messer und Lager.
- Prüfung der Batteriekapazität des Mähers und ggf. Empfehlung zum Austausch.
- Im Bedarfsfall kann der Händler auch die Software des Automower® aktualisieren, die u. U. neue Funktionen bietet.

8.3 Nach der Aufbewahrung

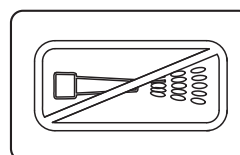
Prüfen, ob Automower®, Kontakt- oder Ladebleche vor dem ersten Gebrauch gereinigt werden müssen. Sehen die Lade- oder Kontaktbleche verbrannt aus, sind sie mit feinem Schmirgelpapier zu reinigen. Wenn die Ladekabel oder Kontaktstreifen verbrannt aussehen, reinigen Sie sie mit feinem Schmirgelpapier. Ebenfalls überprüfen, dass die Uhrzeit und das Datum des Mähers korrekt sind.

8.4 Reinigung

Halten Sie Automower® stets sauber. Ein Mäher mit umfangreichen Grasansammlungen arbeitet an Abhängen deutlich schlechter. Wir empfehlen die Reinigung mit einer Bürste und einer Sprühflasche mit Wasser.

WICHTIGE INFORMATION

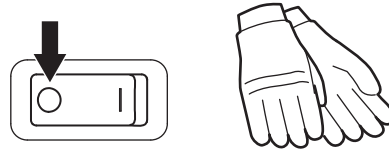
Zur Reinigung von Automower® niemals einen Hochdruckreiniger, nicht einmal fließendes Wasser verwenden. Auf keinen Fall Lösungsmittel zur Reinigung verwenden.



8. WARTUNG

Untergestell und Messerteller

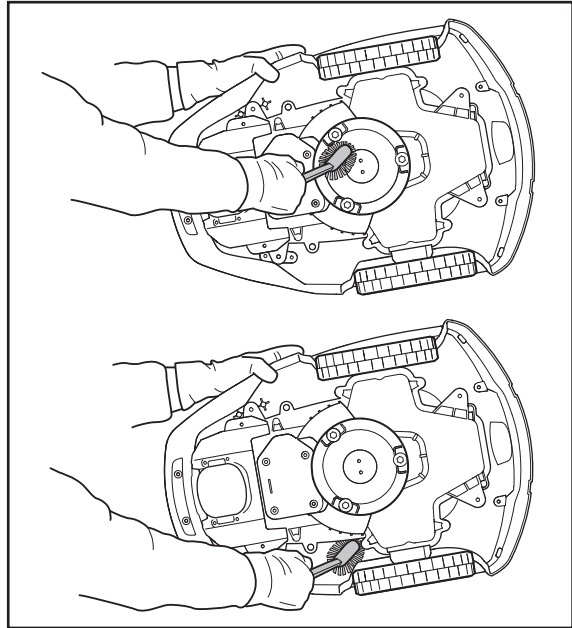
1. Hauptschalter in Position 0 stellen.
2. Schutzhandschuhe anziehen.
3. Automower® auf die Seite stellen.



4. Messerteller und Untergestell z. B. mit einer Spülbürste reinigen.

Prüfen Sie gleichzeitig, ob sich der Messerteller frei drehen lässt und die Abdeckung zum Schutz der Füße nicht berührt.

Dringen lange Grashalme oder andere Gegenstände ein, können die Messerteller behindert werden. Auch ein geringes Abbremsen führt zu erhöhtem Energieverbrauch, kürzeren Mähzeiten und schließlich dazu, dass der Mäher eine große Rasenfläche nicht bewältigt. Für eine gründlichere Reinigung muss der Messerteller entfernt werden. Wenden Sie sich bei Bedarf an Ihren Händler.



Fahrgestell

Reinigen Sie die Unterseite des Fahrgestells. Bürsten oder trocknen Sie das Gerät mit einem feuchten Tuch ab.

Räder

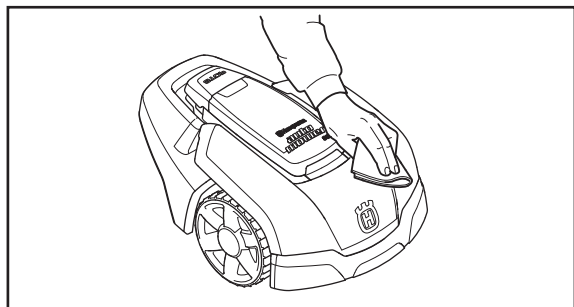
Den Bereich um die Vorder- und Hinterräder sowie um die Vorderradaufhängung reinigen.

Gehäuse

Das Gehäuse mit einem angefeuchteten weichen Schwamm oder Lappen reinigen. Bei einem stark verschmutzten Gehäuse kann auch die Verwendung einer Seifenlösung oder eines Handspülmittels erforderlich sein.

Ladestation

Befreien Sie die Ladestation regelmäßig von Gras, Blättern, Zweigen und anderen Gegenständen, die das Andocken erschweren könnten.



8.5 Transport und Wegräumen


Die Maschine während des Transports sichern. Beim Transport des Automower® ist äußerste Vorsicht geboten; so darf das Gerät z. B. nicht über unterschiedliche Rasenflächen geführt werden.

8. WARTUNG

8.6 Im Falle eines Gewitters

Um das Risiko der Beschädigung von Komponenten im Automower® zu verringern, empfehlen wir, bei Gewittergefahr alle Verbindungen zur Ladestation (Stromversorgung, Begrenzungskabel und Suchkabel) zu trennen.

8.7 Messer



WARNUNG

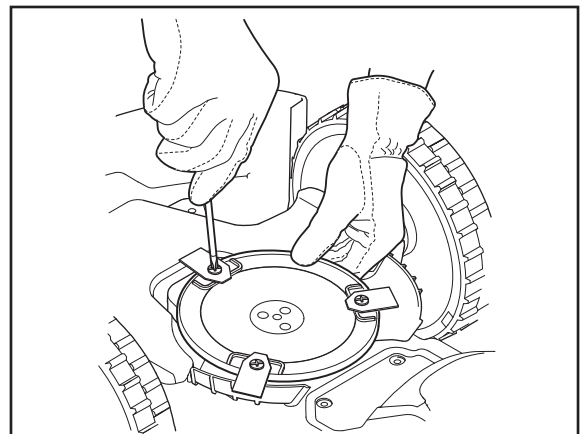
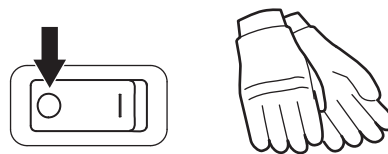
Beim Austausch stets Originalmesser und -schrauben verwenden. Wird nur das Messer ausgetauscht und die Schraube wieder verwendet, kann die Schraube während des Mähens verschlissen werden und sich lösen. Das Messer kann dann herausschleudert werden und Verletzungen verursachen.

An Automower® befinden sich drei an den Messerteller geschraubte Messer. Für ein ausbalanciertes Mähsystem alle drei Messer und Schrauben gleichzeitig austauschen.

Es stehen mehrere Messerausführungen mit verschiedenen Merkmalen zur Auswahl, die als Zubehör erhältlich sind. Verwenden Sie nur die von Husqvarna AB genehmigten Messer. Weitere Informationen erhalten Sie von Ihrem Händler.

Austausch der Messer:

1. Hauptschalter in Position 0 stellen.
2. Schutzhandschuhe anziehen.
3. Automower® auf den Kopf legen.
4. Schraube lösen. Einen gewöhnlichen oder einen Kreuzschlitz-Schraubenzieher verwenden.
5. Messer und Schraube entfernen.
6. Neues Messer und neue Schraube festschrauben.



8. WARTUNG

8.8 Batterie

Die Batterie ist wartungsfrei. Die Lebensdauer ist dennoch auf 2 bis 4 Jahre beschränkt.

Die Lebensdauer der Batterie hängt von der Länge der Saison und von der Stundenzahl ab, während der der Automower® in Betrieb ist. Eine lange Saison oder eine große Zahl Betriebsstunden pro Tag führen dazu, dass die Batterie häufiger ausgetauscht werden muss.

WICHTIGE INFORMATION

Laden Sie die Batterie am Ende der Saison vor der Wintereinlagerung vollständig auf.

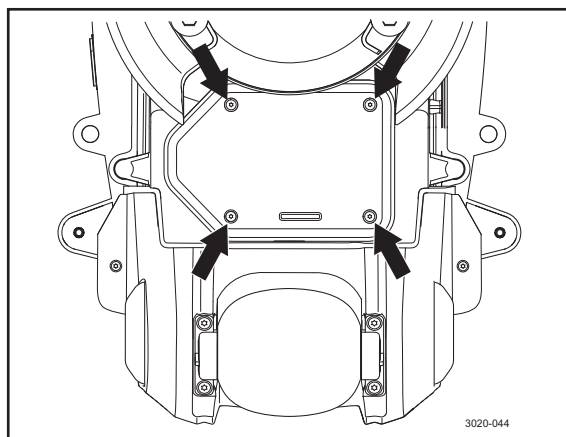
Batteriewechsel

Wenn die Betriebszeiten des Mähers zwischen den einzelnen Aufladungen kürzer als üblich werden, ist dies ein Anzeichen dafür, dass die Batterie das Ende ihrer Lebensdauer erreicht und ggf. ausgetauscht werden sollte. Die Batterie muss solange nicht ausgetauscht werden, wie der Mäher den Rasen noch gut schneiden kann.

WICHTIGE INFORMATION

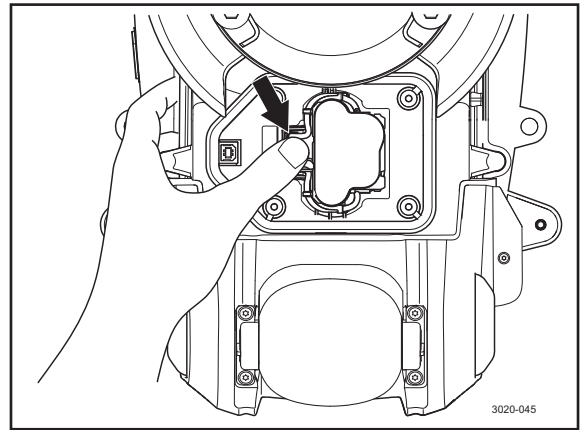
Verwenden Sie stets eine Originalbatterie von Husqvarna. Die Kompatibilität mit anderen Batterien kann nicht garantiert werden.

1. Hauptschalter auf Position 0 stellen.
2. Drehen Sie den Mäher um.
3. Um die Batterieabdeckung herum sauber wischen.
4. Schrauben Sie die vier Schrauben (Torx 20) der Batterieabdeckung ab und entfernen Sie die Abdeckung.



8. WARTUNG

5. Die Batterie am Band herausziehen.
6. Hauptschalter auf Position 0 stellen.
7. Drehen Sie den Mäher um.
8. Eine neue Originalbatterie einsetzen. **HINWEIS!** Zum Einsetzen der Batterie Druck auf den Kontaktstreifen ausüben.
9. Batterieabdeckung wieder aufsetzen. Das Dichtungsband ist wiederverwendbar und muss nicht ausgetauscht werden.
10. Die vier Schrauben (Torx 20) der Batterieabdeckung wieder festschrauben.



9. FEHLERSUCHE

9. Fehlersuche

Dieses Kapitel enthält eine Liste der Fehlermeldungen, die auf dem Display angezeigt werden können. Es werden mögliche Ursachen sowie entsprechende Maßnahmen zur Behebung der Störung aufgezeigt.

Für Fälle, in denen der Mäher nicht ordnungsgemäß arbeitet, ohne dass eine Fehlermeldung erscheint, bietet dieses Kapitel außerdem eine Beschreibung von Symptomen und geeigneter Lösungswege.

Weitere Vorschläge zur Fehlerbehebung bzw. weitere Symptombeschreibungen finden Sie auf www.automower.com.

9.1 Meldungen

Nachstehend folgt eine Liste der Fehlermeldungen, die auf dem Display des Husqvarna Automower® angezeigt werden können. Tritt derselbe Fehler wiederholt auf, nehmen Sie Kontakt mit Ihrem Händler auf.

Meldung	Ursache	Maßnahme
<i>Linker Radmotor blockiert</i>	Gras oder andere Gegenstände haben sich um das Antriebsrad verklemmt.	Antriebsrad überprüfen und Gras oder Gegenstand entfernen.
<i>Rechter Radmotor blockiert</i>	Gras oder andere Gegenstände haben sich um das Antriebsrad verklemmt.	Antriebsrad überprüfen und Gras oder Gegenstand entfernen.
<i>Messerteller blockiert</i>	Gras oder andere Gegenstände haben sich um den Messerteller verklemmt.	Messerteller überprüfen und Gras oder Gegenstand entfernen.
	Der Messerteller liegt in einer Wasserlache.	Den Mäher wegbewegen und, wenn möglich, Wasseransammlungen im Arbeitsbereich vermeiden.
<i>Kein Schleifensignal</i>	Der Transformator ist nicht angeschlossen.	Anschluss an die Wandsteckdose überprüfen und kontrollieren, ob evtl. der Fehlerstromschutzschalter ausgelöst hat. Prüfen, ob das Niederspannungskabel an die Ladestation angeschlossen ist.
	Das Begrenzungskabel ist nicht an die Ladestation angeschlossen.	Prüfen, ob der Begrenzungskabelanschluss richtig an der Ladestation befestigt ist. Siehe <i>3.5 Anschluss des Begrenzungskabels</i> auf Seite 28.
	Unterbrechung des Stromkreises des Begrenzungskabels.	Unterbrochene Stelle finden. Beschädigten Schleifenabschnitt durch ein neues Schleifenkabel ersetzen und mit einem Originalverbinder an das bestehende Kabel anschließen.
	Das Begrenzungskabel ist in der falschen Richtung um eine Insel verlegt worden.	Prüfen, ob das Begrenzungskabel gemäß den Anweisungen in Kapitel <i>3. Installation</i> korrekt verlegt worden ist.
	Die Verbindung zwischen Automower® und Ladestation wurde unterbrochen.	Automower® in die Ladestation stellen und über Sicherheit -> <i>Neues Schleifensignal (3-3)</i> ein neues Schleifensignal erzeugen.
	Störungen durch Metallgegenstände (Zaun, Armierung) oder vergrabene Kabel in der Nähe.	Versuchen, das Begrenzungskabel zu verlegen.

9. FEHLERSUCHE

Meldung	Ursache	Maßnahme
<i>Festgefahren</i>	Automower® hat sich festgefahren.	Automower® lösen und die Ursache für das Festfahren beheben.
	Automower® fährt sich an einigen Hindernissen fest.	Prüfen, ob Hindernisse das Weiterfahren Automower® erschweren.
<i>Ausserhalb</i>	Die Begrenzungskabelanschlüsse an der Ladestation sind verkreuzt.	Prüfen, ob das Begrenzungskabel korrekt angeschlossen ist.
	Das Begrenzungskabel liegt zu nahe am Rand des Arbeitsbereichs.	Prüfen, ob das Begrenzungskabel gemäß den Anweisungen in Kapitel 3. <i>Installation</i> korrekt verlegt worden ist.
	Der Arbeitsbereich hat ein zu starkes Gefälle.	Prüfen, ob das Begrenzungskabel gemäß den Anweisungen in Kapitel 3. <i>Installation</i> korrekt verlegt worden ist.
	Das Begrenzungskabel wurde in der falschen Richtung um eine „Insel“ herum gelegt.	Prüfen, ob das Begrenzungskabel gemäß den Anweisungen in Kapitel 3. <i>Installation</i> korrekt verlegt worden ist.
	Störungen durch Metallgegenstände (Zaun, Armierung) oder vergrabene Kabel in der Nähe.	Versuchen, das Begrenzungskabel zu verlegen.
	Der Mäher kann das Signal nur schwer von einer Automower®-Installation in der Nähe unterscheiden.	Den Automower® in die Ladestation stellen und über <i>Sicherheit</i> -> <i>Neues Schleifensignal (3-3)</i> ein neues Schleifensignal erzeugen.
<i>Niedrige Batteriespannung</i>	Automower® findet die Ladestation nicht.	Prüfen, ob Ladestation und Suchkabel gemäß den Anweisungen in Kapitel 3. <i>Installation</i> auf Seite 16 installiert wurden.
	Das Suchkabel ist gerissen oder nicht angeschlossen.	Prüfen, ob die Anzeigelampe an der Ladestation gelb blinkt. Eine geeignete Problemlösung finden Sie unter <i>9.2 Anzeigelampe an der Ladestation</i> auf Seite 65.
	Die Batterie ist verbraucht.	Batterie austauschen. Siehe <i>8.8 Batterie</i> auf Seite 60.
	Die Antenne der Ladestation ist defekt.	Prüfen, ob die Anzeigelampe an der Ladestation rot blinkt. Eine geeignete Problemlösung finden Sie unter <i>9.2 Anzeigelampe an der Ladestation</i> auf Seite 65.
<i>Falscher PIN-Code</i>	Falschen PIN-Code eingegeben. Nach 5 Fehlversuchen wird die Tastatur für fünf Minuten gesperrt.	Korrekten PIN-Code eingeben. Sollten Sie den PIN-Code vergessen haben, nehmen Sie Kontakt zum Händler vor Ort auf.

9. FEHLERSUCHE

Meldung	Ursache	Maßnahme
<i>Schlupf bei Rad</i>	Automower® hat sich festgefahren.	Mäher lösen und die Ursache für den Schlupf beheben. War feuchtes Gras die Ursache dafür, ist mit dem Mähen zu warten, bis das Gras getrocknet ist.
	Der Arbeitsbereich umfasst einen steilen Abhang.	Der maximal überwindbare Steigungsgrad beträgt 25 %. Steilere Abhänge sollten abgegrenzt werden. Siehe 3.4 <i>Installation des Begrenzungskabels</i> auf Seite 22.
	Das Suchkabel wurde nicht im Winkel über den Abhang gelegt.	Suchkabel müssen auf einem Abhang im Winkel verlegt werden. Siehe 3.6 <i>Installation des Suchkabels</i> auf Seite 29.
<i>Ladestation blockiert</i>	Der Kontakt zwischen Lade- und Kontaktblechen ist unzureichend, und Automower® hat eine Reihe Ladeversuche unternommen.	Automower® in die Ladestation stellen und prüfen, dass Lade- und Kontaktbleche einen guten Kontakt haben.
	Ein Gegenstand behindert Automower®.	Gegenstand entfernen.
<i>In Ladestation festgefahren</i>	Es befindet sich ein Hindernis im Fahrweg des Automower®, weswegen das Gerät die Ladestation nicht verlassen kann.	Gegenstand entfernen.
<i>Verkehrt</i>	Automower® neigt sich zu stark oder ist umgekippt.	Mäher richtig herum wenden.
<i>Benötigt manuelles Laden</i>	Automower® ist auf die Betriebsart <i>MAN</i> gestellt.	Mäher in die Ladestation stellen. Das Verhalten ist normal, es sind keine Maßnahmen erforderlich.
<i>Nächster Start hh:mm</i>	Die Timereinstellung verhindert das Arbeiten des Mähers.	Timereinstellung ändern. Siehe 6.3 <i>Timer (1)</i> auf Seite 44.
	Der Mäher befindet sich in der Pause. Der Mäher muss sich für mindestens 8 Stunden pro Tag in der Ladestation befinden.	Dies ist normal. Es müssen keine Maßnahmen ergriffen werden.

9. FEHLERSUCHE

9.2 Anzeigelampe an der Ladestation

Leuchtet die Anzeigelampe an der Ladestation dauerhaft grün, weist dies auf ein vollständige und betriebsfähige Installation hin. Sollte die Lampe nicht dauerhaft grün leuchten, die Fehlersuche zu Rate ziehen.

Weitere Hilfestellungen zur Fehlerbehebung finden Sie auf www.automower.com. Sollten Sie trotz allem Hilfe bei der Behebung eines Fehlers benötigen, setzen Sie sich mit dem Händler vor Ort in Verbindung.

Lampe	Ursache	Maßnahme
<i>Lampe leuchtet dauerhaft grün</i>	Alles in Ordnung	Es sind keine Maßnahmen erforderlich
<i>Lampe blinkt blau</i>	Das Begrenzungskabel ist nicht an die Ladestation angeschlossen.	Prüfen, ob der Begrenzungskabelanschluss richtig an der Ladestation befestigt ist. Siehe <i>3.5 Anschluss des Begrenzungskabels</i> auf Seite 28.
	Unterbrechung/Bruch des Begrenzungskabel	Unterbrochene Stelle finden. Beschädigten Schleifenabschnitt durch ein neues Schleifenkabel ersetzen und mit einem Originalverbinder an das bestehende Kabel anschließen.
<i>Lampe blinkt gelb</i>	Das Suchkabel ist nicht an die Ladestation angeschlossen.	Prüfen, ob der Suchkabelanschluss richtig an der Ladestation befestigt ist. Siehe <i>3.6 Installation des Suchkabels</i> auf Seite 29.
	Unterbrechung/Bruch im Suchkabel	Unterbrochene Stelle finden. Beschädigten Schleifenabschnitt durch ein neues Schleifenkabel ersetzen und mit einem Originalverbinder an das bestehende Kabel anschließen.
<i>Lampe blinkt rot</i>	Signal der Ladestationsantenne unterbrochen	Nehmen Sie Kontakt mit dem Händler vor Ort auf.
<i>Lampe leuchtet dauerhaft blau</i>	Schwachtes Signal aufgrund eines zu langen Begrenzungskabels. Die maximale Länge beträgt 250 Meter.	Wenn der Mäher normal arbeitet, sind keine Maßnahmen erforderlich.
		Begrenzungskabel durch eine Verkleinerung des Arbeitsbereichs oder durch das Ersetzen von Inseln durch Barrieren, die vom Mäher berührt werden können, verkürzen.
	Schwaches Signal aufgrund eines beschädigten Begrenzungskabels.	Das Auffinden eines Bruchs ist schwierig. Aus diesem Grund wird empfohlen, ein neues Begrenzungskabel für den ganzen Arbeitsbereich zu verlegen.
<i>Lampe leuchtet dauerhaft rot</i>	Die Busleiterplatte in der Ladestation ist beschädigt.	Nehmen Sie Kontakt mit dem Händler vor Ort auf.

9. FEHLERSUCHE

9.3 Symptom

Wenn Ihr Automower® nicht wie erwartet funktioniert, folgen Sie den Anweisungen zur Fehlerbehebung unten. Wenn Sie die Fehlerursache dennoch nicht finden, nehmen Sie Kontakt mit Ihrem Händler auf.

Auf www.automower.com finden Sie eine Seite mit häufig gestellten Fragen (FAQs). Dort finden Sie auch detailliertere Antworten zu einer Vielzahl von Standardfragen. Wenn Sie die Fehlerursache dennoch nicht finden, nehmen Sie Kontakt mit dem Händler vor Ort auf.

Symptom	Ursache	Maßnahme
Der Robotrasenmäher hat Probleme beim Andocken an die Ladestation.	Das Begrenzungskabel, das aus der Ladestation herausführt, wurde nicht lange genug in gerader Linie verlegt.	Prüfen, ob die Ladestation gemäß den Anweisungen in Kapitel 3.2 <i>Installation der Ladestation</i> auf Seite 17 installiert wurde.
	Das Suchkabel wurde nicht in die Öffnung unten an der Ladestation eingesteckt.	Für einen einwandfreien Betrieb ist es unabdingbar, dass das Suchkabel absolut gerade und korrekt unter der Ladestation verlegt wurde. Aus diesem Grund ist sicherzustellen, dass das Suchkabel stets in der Öffnung der Ladestation steckt. Siehe 3.6 <i>Installation des Suchkabels</i> .
	Die Ladestation befindet sich auf einen Abhang.	Ladestation auf absolut ebenem Untergrund aufstellen. Siehe 3.2 <i>Installation der Ladestation</i> auf Seite 17.
Ungleichmäßiges Mähergebnis.	Automower® arbeitet zu wenige Stunden pro Tag.	Die Arbeitszeit verlängern, siehe 6.3 <i>Timer (1)</i> auf Seite 44.
	Die Häufigkeitseinstellung entspricht nicht der Aufteilung des Arbeitsbereichs.	Prüfen, ob die richtige <i>Häufigkeit</i> gewählt wurde. Siehe 6.4 <i>Installation (2)</i> auf Seite 45.
	Der Arbeitsbereich ist zu groß.	Versuchen, den Arbeitsbereich zu verkleinern, oder die Arbeitszeit verlängern, siehe 6.3 <i>Timer (1)</i> auf Seite 44.
	Die Messer sind stumpf.	Alle Messer und Schrauben austauschen, so dass keine Unwucht entsteht. Siehe 8.7 <i>Messer</i> auf Seite 59.
	Zu hohes Gras im Verhältnis zur eingestellten Schnitthöhe.	Die Schnitthöhe höher einstellen und dann nach und nach senken.
	Grasschnitt sitzt an Messerteller oder Motorwelle fest.	Vergewissern Sie sich, dass sich der Messerteller frei und leicht dreht. Schrauben Sie anderenfalls den Messerteller ab und entfernen Sie Grass und Fremdkörper. Siehe 8.4 <i>Reinigung</i> .
Automower® arbeitet zur falschen Zeit.	Die Uhr an Automower® muss eingestellt werden.	Zeit einstellen, siehe 6.6 <i>Einstellungen (4)</i> auf Seite 50.
	Die Start- und Stoppzeiten für das Mähen wurden falsch eingegeben.	Start- und Endzeiteinstellungen für das Mähen zurücksetzen, siehe 6.3 <i>Timer (1)</i> auf Seite 44.

9. FEHLERSUCHE

Symptom	Ursache	Maßnahme
Automower® vibriert.	Beschädigte Messer führen zu Unwuchten im Schneidapparat.	Messer und Schrauben untersuchen und bei Bedarf austauschen. Siehe <i>8.7 Messer</i> auf Seite 59.
	Befinden sich viele Messer in der gleichen Position, kann dies zu Unwuchten im Schneidapparat führen.	Stellen Sie sicher, dass jeweils nur ein Messer pro Schraube montiert ist.
Automower® bewegt sich, der Messerteller rotiert jedoch nicht.	Automower® sucht nach der Ladestation.	Keine Maßnahme. Der Messerteller dreht sich nicht, wenn der Mäher nach der Ladestation sucht.
Der Mäher fährt häufiger als gewöhnlich zum Aufladen in die Ladestation.	Gras oder andere Gegenstände blockieren den Messerteller.	Messerteller entfernen und reinigen. Siehe <i>8.4 Reinigung</i> auf Seite 57.
Sowohl Mäh- als auch Ladezeiten sind kürzer als gewöhnlich.	Die Batterie ist verbraucht.	Batterie austauschen. Siehe <i>8.8 Batterie</i> auf Seite.
	Bei niedrigen Temperaturen ist dieses Verhalten normal (unter 15 °C allmählich zunehmend).	Keine Maßnahme.
Der Mäher bleibt für mehrere Stunden in der Ladestation.	Der Mäher muss zum Schonen der Batterie mindestens 8 Stunden am Tag in der Ladestation verbringen. Siehe <i>4.2 Verwendung des Timers</i> auf Seite 36.	Keine Maßnahme.

9. FEHLERSUCHE

9.4 Unterbrechungen/Brüche im Schleifenkabel finden

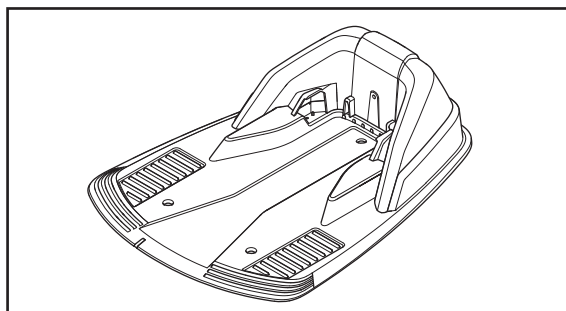
Brüche im Schleifenkabel rühren normalerweise von unbeabsichtigten Beschädigungen des Kabels, z. B. beim Graben mit einer Schaufel, her. In Breiten, in denen es zu Bodenfrost kommt, können scharfe Steine, die sich im Untergrund bewegen, das Kabel beschädigen. Auch das starke Spannen des Kabels bei der Installation kann zu Brüchen führen.

Durch zu niedriges Mähen von Gras nach der Installation kann die Kabelisolierung beschädigt werden. Schäden an der Isolierung können auch erst Wochen oder Monate später zu Unterbrechungen führen. Zur Vermeidung solcher Störungen in den ersten Wochen nach der Installation immer die größte Schnitthöhe wählen und danach alle zwei Wochen die Schnitthöhe um eine Stufe absenken, bis die gewünschte Schnitthöhe erreicht ist.

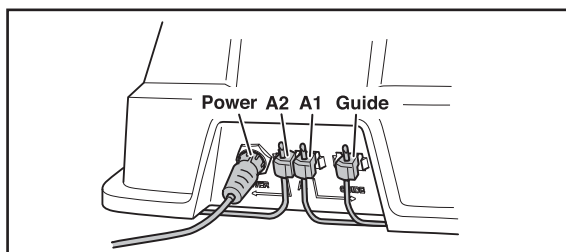
Eine fehlerhafte Verlängerung des Schleifenkabels kann in den ersten Wochen nach Vornahme der Verlängerung ebenfalls zu Unterbrechungen führen. Wird der Originalverbinder nicht stark genug mit einer Zange zusammengedrückt oder wird ein im Vergleich zum Originalverbinder minderwertiger Verbinder verwendet, kann die Verlängerung fehlerhaft sein. Bitte zunächst alle bekannten Verlängerungen überprüfen, bevor die Fehlersuche fortgesetzt wird.

Ein Kabelbruch kann leichter gefunden werden, wenn man die Länge der Schleife in dem Bereich, in dem der Bruch vermutet wird, immer weiter halbiert, bis nur noch ein kleiner Kabelabschnitt übrig ist.

1. Sicherstellen, dass die Anzeigelampe an der Ladestation blau blinkt. Dies zeigt eine Unterbrechung in der Begrenzungsschleife an. Siehe 9.2 *Anzeigelampe an der Ladestation* auf Seite 65.



2. Prüfen, ob Begrenzungskabelanschlüsse an der Ladestation korrekt vorgenommen wurden und nicht beschädigt sind. Prüfen, ob die Anzeigelampe an der Ladestation noch immer blau blinkt.

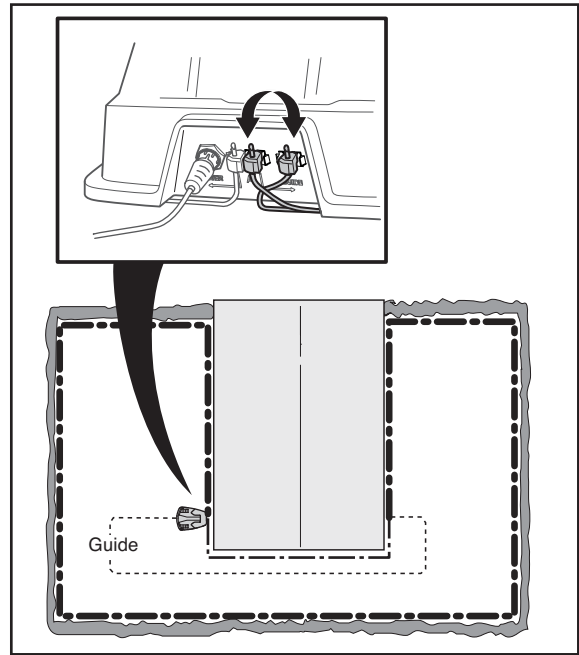


9. FEHLERSUCHE

3. Ladestation an die Stromversorgung anschließen. Anschlüsse von Suchkabel und Begrenzungskabel mit der Ladestation verbinden.

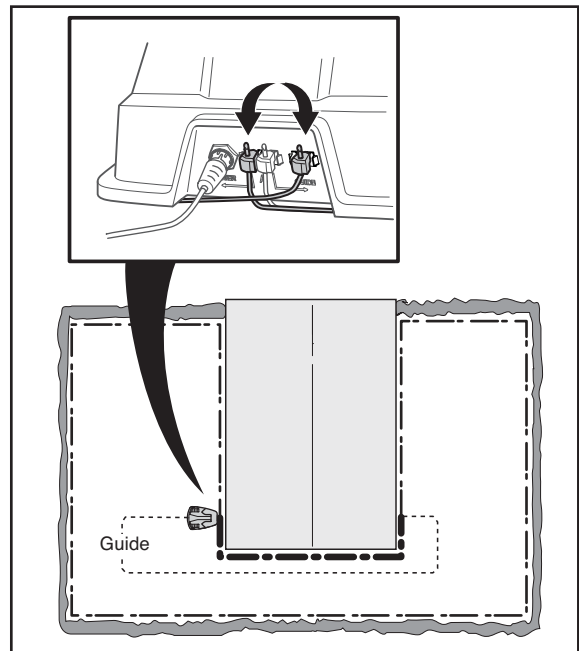
a) Begrenzungskabel A1 und das Suchkabel anschließen.

Blinkt die Anzeigelampe gelb, befindet sich der Bruch irgendwo am Begrenzungskabel zwischen A1 und der Stelle, an der das Suchkabel mit dem Begrenzungskabel verbunden ist (dicke schwarze Linie in der Zeichnung).



b) Begrenzungskabel A1 und Suchkabel zurück in die Originalposition bringen. Dann Begrenzungskabel A2 und das Suchkabel anschließen.

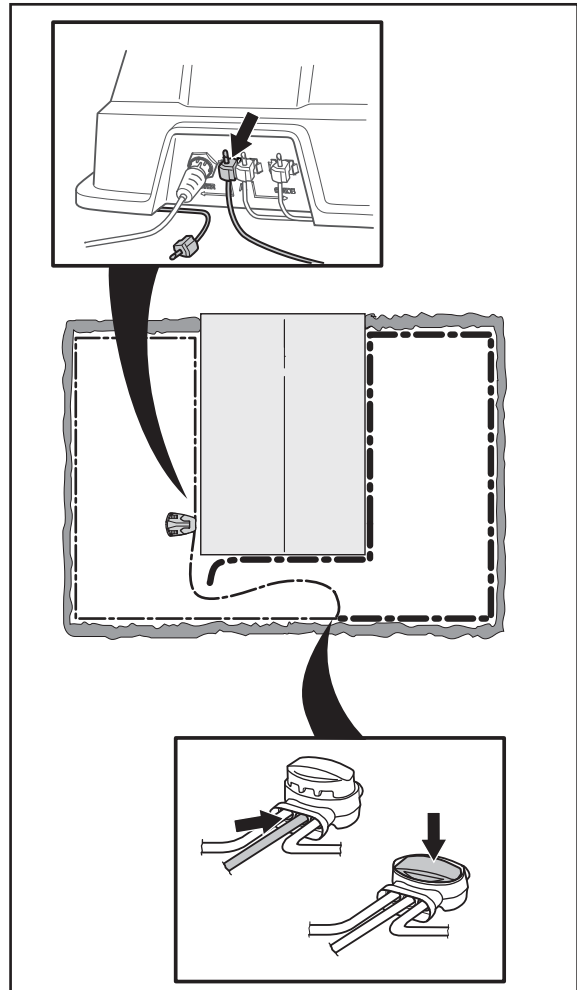
Blinkt die Anzeigelampe gelb, befindet sich der Bruch irgendwo am Begrenzungskabel zwischen A2 und der Stelle, an der das Suchkabel mit dem Begrenzungskabel verbunden ist (dicke schwarze Linie in der Zeichnung).



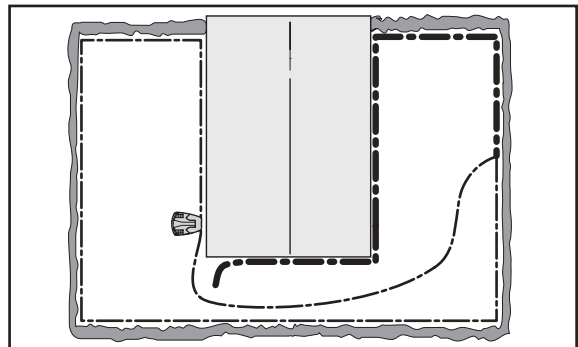
9. FEHLERSUCHE

4. a) Folgendes gilt für den Fall, dass die Lampe bei Test a) gelb geblinkt hat. Alle Anschlüsse in den ursprünglichen Zustand zurückversetzen. Dann A2 ausstecken. Ein neues Schleifenkabel an A2 anschließen. Das andere Ende des Schleifenkabels irgendwo in der Mitte der Installation anschließen.

Leuchtet die Anzeigelampe grün oder blinkt gelb, befindet sich der Bruch an einer Stelle zwischen dem ausgesteckten Ende und der Stelle, an der das neue Kabel angeschlossen wurde (dicke schwarze Linie in den unteren Zeichnung).

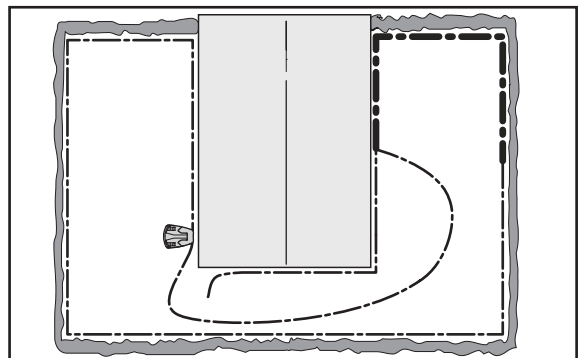


In diesem Fall das neue Kabel näher in Richtung ausgestecktes Ende verschieben (ungefähr in der Mitte des Bereichs, in dem der Bruch vermutet wird) und erneut prüfen, ob die Anzeigelampe grün leuchtet oder gelb blinkt.



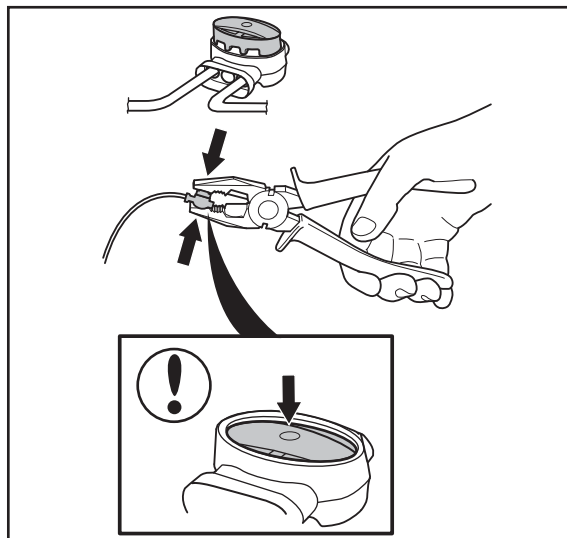
So weitermachen bis ein Teilstück erreicht wird, bei dem die Kabelverbindung nur noch um ein kleines Stück verschoben werden muss, damit das blinkende blaue Licht in ein dauerhaftes grünes Licht wechselt.

- b) Wenn die Anzeigelampe bei dem Test unter 3b) gelb blinkt, wird ein ähnlicher Test durchgeführt. Diesmal wird das neue Schleifenkabel jedoch mit Anschluss A1 verbunden.



9. FEHLERSUCHE

5. Sobald der Bruch aufgespürt wurde, muss der beschädigte Abschnitt durch ein neues Kabel ersetzt werden. Der beschädigte Abschnitt kann, sofern möglich, aus dem Begrenzungskabel herausgeschnitten werden. Stets Originalverbinder verwenden.



10. TECHNISCHE DATEN

10. Technische Daten

Daten	Automower® 305
Abmessungen	
Länge	55 cm
Breite	39 cm
Höhe	25 cm
Gewicht	7 kg
Energieverbrauch	
Batterie	Spezielle Lithium-Ionen-Batterie, 18 V/1,6 Ah
Transformator	230V / 24V
Geringster Energieverbrauch bei maximalem Einsatz	9 kWh/Monat bei einem Arbeitsbereich von 500 m ²
Geräuschemissionen	
Gemessene Schallleistung	64 dB(A)
Garantierte Schallleistung	66 dB(A)
Mähen	
Mähsystem	Drei schneidende Klingen mit Gelenken
Geschwindigkeit Messermotor	2900 rpm
Stromverbrauch beim Schneiden	20 W +/- 20 %
Schnitthöhe	2-5 cm
Schnittbreite	17 cm
Arbeitsleistung	500 m ² +/- 20 %

Husqvarna AB übernimmt keine Garantie für die vollständige Kompatibilität zwischen dem Automower® und anderen kabellosen Systemen wie Fernbedienungen, Sendern, Hörschleifen, im Boden verlegten elektrischen Umzäunungen von Viehweiden o. Ä.

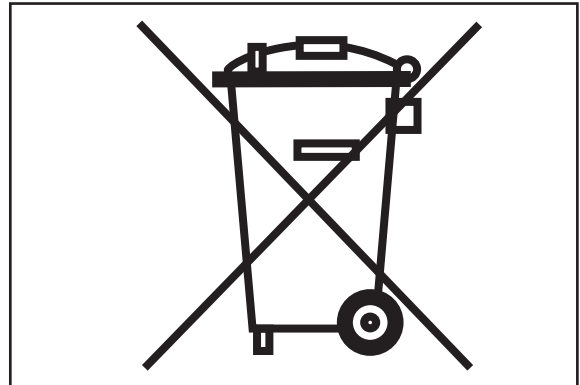
11. UMWELTINFORMATION

11. Umweltinformation

Das Symbol auf Husqvarna Automower® oder der Verpackung gibt an, dass dieses Produkt nicht als Hausmüll entsorgt werden darf. Zur Entsorgung ist es stattdessen an eine entsprechende Recyclinganlage für elektrische und elektronische Geräte zu übergeben. Informationen zum Ausbau der Batterie erhalten Sie von Ihrem Händler.

Durch die umweltgerechte Entsorgung dieses Produkts tragen Sie dazu bei, potentielle Folgeschäden an der Umwelt und Gesundheitsschäden zu verhindern.

Ausführlichere Informationen über das Recycling dieses Produkts erhalten Sie auf Wunsch von Ihrem Stadt- oder Gemeinderat, den für die Hausmüllentsorgung zuständigen Behörden oder dem Geschäft, in dem Sie dieses Produkt gekauft haben.



12. EU-Erklärung

EU-Konformitätserklärung (nur für Europa)

Husqvarna AB, SE-561 82 Huskvarna, Schweden, versichert hiermit, dass der Roboter-Rasenmäher **Husqvarna Automower® 305** ab den Seriennummern des Baujahrs 2012 (die Jahreszahl wird im Klartext auf dem Typenschild angegeben, mitsamt einer nachfolgenden Seriennummer) den Vorschriften folgender RICHTLINIE DES RATES entspricht:

- "Maschinenrichtlinie" **2006/42/EG**.
- Richtlinie "über elektromagnetische Verträglichkeit" **2004/108/EG**, einschließlich der jetzt geltenden Nachträge. Folgende Normen wurden angewendet:
 - **EN 61000-6-3** (Störaussendung)
 - **EN 61000-6-2** und **EN 61000-6-1** (Störfestigkeit)

Huskvarna, den 1. Oktober 2011

A handwritten signature in black ink, appearing to read 'Christer Gustavsson', written over a horizontal line.



Christer Gustavsson, Development Manager Roboter-Rasenmäher
(Bevollmächtigter Vertreter für Husqvarna AB, verantwortlich für die technische Dokumentation)

12. EU-ERKLÄRUNG

ORIGINALANWEISUNGEN

AUTOMOWER® ist ein von Husqvarna eingetragenes Warenzeichen. Copyright © 2012 HUSQVARNA. All rights reserved.